

Регистрационный номер в реестре членов СРО «Волжско-Камский союз архитекторов и проектировщиков имени В.П. Логинова №218 от 19.03.2018 г.

Заказчик – ООО «КАМАЗжилбыт»

Реконструкция тепловых сетей и сетей ГВС на территории оздоровительного комплекса «Саулык» по адресу: РТ, Тукаевский район, п. Ильичевский.

ПРОЕКТНАЯ ДОКУМЕНТАЦИЯ

Раздел 3. «Технологические и конструктивные решения линейного объекта. Искусственные сооружения»
Подраздел 3. Тепловые сети.

КЖБ-01/2019-ТКРЗ

Том 3.3

Изм.	№Док.	Подп.	Дата

2019 год

**Общество с ограниченной ответственностью
«ОмегаПром»**

Регистрационный номер в реестре членов СРО «Волжско-Камский союз архитекторов и проектировщиков имени В.П. Логинова №218 от 19.03.2018 г.

Заказчик – ООО «КАМАЗжилбыт»

Реконструкция тепловых сетей и сетей ГВС на территории оздоровительного комплекса «Саулык» по адресу: РТ, Тукаевский район, п. Ильичевский.

ПРОЕКТНАЯ ДОКУМЕНТАЦИЯ

Раздел 3. «Технологические и конструктивные решения линейного объекта. Искусственные сооружения»
Подраздел 3. Тепловые сети.

КЖБ-01/2019- ТКРЗ

Том 3.3

Директор

С.Ю. Горшунов

Главный инженер проекта

Н.Г. Коростин


2019 год

Взамен инв. №	
Подпись и дата	
Инв. № подл	

Номер тома	Обозначение	Наименование	Примечание
1	КЖБ-01/2019-ПЗ	Раздел 1. Пояснительная записка	
2	КЖБ-01/2019-ППО	Раздел 2. Проект полосы отвода	
3	КЖБ-01/2019-ТКР	Раздел 3. Технологические и конструктивные решения линейного объекта. Искусственные сооружения	
3.1	КЖБ-01/2019-ТКР 1	Подраздел 1. Сети электроснабжения	
3.2	КЖБ-01/2019-ТКР 2	Подраздел 2. Сети водоснабжения.	
3.3	КЖБ-01/2019-ТКР 3	Подраздел 3. Тепловые сети.	
4	-	Раздел 4. Здания, строения и сооружения, входящие в инфраструктуру линейного объекта	Не разрабатывается
5	КЖБ-01/2019-ПОС	Раздел 5. Проект организации строительства	
6	-	Раздел 6. Проект организации работ по сносу (демонтажу) линейного объекта	Не разрабатывается
7	КЖБ-01/2019-ООС	Раздел 7. Мероприятия по охране окружающей среды	
8	КЖБ-01/2019-ПБ	Раздел 8. Мероприятия по обеспечению пожарной безопасности	
9	КЖБ-01/2019-СМ	Раздел 9. Смета на строительство	

КЖБ-01/2019-СП				
<i>Изм.</i>	<i>Лист</i>	<i>№ докум.</i>	<i>Подпись</i>	<i>Дата</i>
Разраб.		Матвеев И.С.		05.19
ГИП		Коростин Н.Г.		05.19
Н. контр.		Матвеев И.С.		05.19
УТВ.		Горшунов С.Ю.		05.19
Состав проектной документации				
		<i>Лит.</i>	<i>Лист</i>	<i>Листов</i>
			1	1
ООО «ОмегаПром»				

Обозначение	Наименование	Примечание
1	2	3
КЖБ-01/2019-ТКРЗ.ТЧ	Текстовая часть	
	1. Сведения о топографических, инженерно-геологических, гидрогеологических, метеорологических и климатических условиях участка, на котором будет осуществляться строительство линейного объекта	
	2. Сведения об особых природно-климатических условиях земельного участка, предоставляемого для размещения линейного объекта (сейсмичность, мерзлые грунты, опасные геологические процессы и др.)	
	3. Сведения о прочностных и деформационных характеристиках грунта в основании линейного объекта	
	4. Сведения об уровне грунтовых вод, их химическом составе, агрессивности по отношению к материалам изделий и конструкций подземной части линейного объекта	
	5. Сведения о категории и классе линейного объекта	
	6. Сведения о проектной мощности (пропускной способности, грузообороте, интенсивности движения и др.) линейного объекта	
	7. Показатели и характеристики технологического оборудования и устройств линейного объекта (в том числе надежность, устойчивость, экономичность, возможность автоматического регулирования, минимальность выбросов (сбросов) загрязняющих веществ, компактность, использование новейших технологий)	
	8. Перечень мероприятий по энергосбережению	
	9. Обоснование количества и типов оборудования, в том числе грузоподъемного, транспортных средств и механизмов, используемых в процессе строительства линейного объекта	
	10. Сведения о численности и профессионально-квалификационном составе персонала с распределением по группам производственных процессов, число и оснащенность рабочих мест	

					КЖБ-01/2019-ТКРЗ.С			
<i>Изм.</i>	<i>Лист</i>	<i>№ докум.</i>	<i>Подпись</i>	<i>Дата</i>				
Разраб.		Лунев Н.Н.		05.19	Содержание тома	<i>Лит.</i>	<i>Лист</i>	<i>Листов</i>
ГИП		Коростин Н.Г.		05.19			1	2
Н. контр.		Матвеев И.С.		05.19				
УТВ.		Горшунов С.Ю.		05.19				

Обозначение	Наименование	Примечание
1	2	3
	11. Перечень мероприятий, обеспечивающих соблюдение требований по охране труда в процессе эксплуатации линейного объекта	
	12. Описание решений по организации ремонтного хозяйства, его оснащенность	
	13. Сведения о проектируемой сети	
	14. Список используемой литературы	
КЖБ-01/2019-ТКРЗ	Графическая часть	
Лист 1	Расчетная схема магистрали	
Лист 2	Схема тепловых сетей лагеря "Крылатый"	
Лист 3	Схема тепловых сетей лагеря "Солнечный"	
Лист 4	Схема тепловых сетей лагеря "Звездный"	
Лист 5	Схема тепловых сетей лагеря "Следопыт"	
Лист 6	Схема тепловых сетей лечебного корпуса	
Лист 7	Фрагмент плана N 1	
Лист 8	Фрагмент плана N 2	
Лист 9	Фрагмент плана N 3	
Лист 10	Фрагмент плана N 4	
Лист 11	Продольный профиль тепловой сети от ответвления котельной до пождепо и хлораторной	
Лист 12	Продольный профиль тепловой сети от ответвления котельной до ТК5	
Лист 13	Продольный профиль тепловой сети от ТК5 до ввода в корпусы «Следопыта» №5 и 6	
Лист 14	Продольный профиль тепловой сети от ТК5 до ТК6 и ввода в столовую «Следопыта»	
Лист 15	Продольный профиль тепловой сети от ТК 6 до ввода в корпус № 1 «Следопыта»	
Лист 16	Продольный профиль тепловой сети от ТК 3 до столовой и корпуса № 9 лагеря «Крылатый»	
Лист 17	Продольный профиль тепловой сети от ТК 3 до ТК8 и ввода в корпус № 1 лагеря «Крылатый»	
Лист 18	Продольный профиль тепловой сети от ТК8 ввода в учебный корпус и АБК	
Лист 19	Продольный профиль тепловой сети от ТК8 до ТК11	

					КЖБ-01/2019-ТКРЗ.С	Лист
Изм.	Лист	№ докум.	Подпись	Дата		2

Лист 20	Продольный профиль тепловой сети от ТК8 до ТК13 и ввода в корпус №1 лагеря «Звездный»	
Лист 21	Продольный профиль тепловой сети от ТК13 до ТК14 и ввода в корпус №2 лагеря «Звездный»	
Лист 22	Продольный профиль тепловой сити от ТК11 до ввода в корпусы №3 и 4 лагеря «Звездный»	
Лист 23	Продольный профиль тепловой сети от ТК16 до ввода в корпус №4 лагеря «Звездный» и КНС	
Лист 24	Продольный профиль тепловой сети от ТК10 до ТК19	
Лист 25	Продольный профиль тепловой сети от ТК19 до столовой и корпусов №5-9 лагеря «Солнечный»	
Лист 26	Продольный профиль тепловой сети от ТК19 до корпусов №1-4 лагеря «Солнечный»	
Лист 27	Разрезы 1-1-5-5	
Лист 28	Разрезы 6-6-10-10	
Лист 29	Разрезы 11-11-13-13	
Лист 30	Разрезы 14-14-17-17	
Лист 31	Разрезы 18-18-21-21	
Лист 32	Разрезы 22-22-25-25	
Лист 33	Тепловая камера ТК2	
Лист 34	Тепловая камера ТК3	
Лист 35	Разрез 26-26	
Лист 36	Тепловая камера ТК5	
Лист 37	Разрез 27-27	
Лист 38	Тепловая камера ТК6	
Лист 39	Разрез 28-28	
Лист 40	Тепловая камера ТК7	
Лист 41	Разрез 29-29	
Лист 42	Тепловая камера ТК8	
Лист 43	Разрез 30-30	
Лист 44	Тепловая камера ТК9	
Лист 45	Разрез 31-31	
Лист 46	Тепловые узлы ТК1, ТК10	

Лист 47	Тепловая камера ТК12	
Лист 48	Разрез 32-32	
Лист 49	Тепловая камера ТК13	
Лист 50	Разрез 33-33	
Лист 51	Тепловая камера ТК15	
Лист 52	Разрез 34-34	
Лист 53	Тепловая камера ТК16	
Лист 54	Разрез 35-35	
Лист 55	Тепловая камера ТК17	
Лист 56	Разрез 36-36	
Лист 57	Тепловая камера ТК19	
Лист 58	Разрез 34-34	
Лист 59	Тепловая камера ТК20	
Лист 60	Разрез 38-38	
Лист 61	Тепловая камера ТК4	
Лист 62	Тепловая камера ТК18	
Лист 63	Тепловая камера ТК11	
Лист 64	Спецификация оборудования, изделий и материалов (начало)	
Лист 65	Спецификация оборудования, изделий и материалов (продолжение)	
Лист 66	Спецификация оборудования, изделий и материалов (продолжение)	
Лист 67	Спецификация оборудования, изделий и материалов (продолжение)	
Лист 68	Спецификация оборудования, изделий и материалов (продолжение)	
Лист 69	Спецификация оборудования, изделий и материалов (продолжение)	
Лист 70	Спецификация оборудования, изделий и материалов (продолжение)	
Лист 71	Спецификация оборудования, изделий и материалов (продолжение)	
Лист 72	Спецификация оборудования, изделий и материалов (продолжение)	

Лист 97	Спецификация оборудования, изделий и материалов (продолжение)	
Лист 98	Спецификация оборудования, изделий и материалов (продолжение)	
Лист 99	Спецификация оборудования, изделий и материалов (продолжение)	
Лист 100	Спецификация оборудования, изделий и материалов (продолжение)	
Лист 101	Спецификация оборудования, изделий и материалов (продолжение)	
Лист 102	Спецификация оборудования, изделий и материалов (продолжение)	
Лист 103	Спецификация оборудования, изделий и материалов (окончание)	

					КЖБ-01/2019-ТКРЗ.С	Лист
Изм.	Лист	№ докум.	Подпись	Дата		6

1. Сведения о топографических, инженерно-геологических, гидрогеологических, метеорологических и климатических условиях участка, на котором будет осуществляться строительство линейного объекта

Район строительства – Республика Татарстан, Тукаевский район, п. Ильичевский

Расчетная температура наружного воздуха в зимний период года для систем отопления и вентиляции $t_{нар} =$ минус 32⁰С.

Продолжительность отопительного периода – 209 суток.

Скорость ветра – 4,1 м/с.

-средняя температура наиболее холодного периода -5,2

-средняя месячная относительная влажность воздуха наиболее холодного месяца 82%

-преобладающее направление ветра за декабрь-февраль - ЮЗ

Схема теплоснабжения – двухтрубная, закрытая до тепловых пунктов, четырехтрубная закрытая – после тепловых пунктов.

Теплоснабжение предусмотрено от блочно-модульной котельной мощности 7,5 МВт, поставляющая теплоноситель с тепловым графиком 95-70⁰С с давлением в подающем трубопроводе 0,6 МПа, в обратном – 0,3 МПа. Точка присоединения сетей - выводы трубопроводов из здания котельной.

Потребители по надежности теплоснабжения относятся ко второй категории - допускающие временное снижение температуры в отапливаемых помещениях.

Подробное геологическое строение грунтов разобрано в отчете по изысканиям 954.18-ИГИ

					КЖБ-01/2019-ТКР 3.ТЧ			
<i>Изм.</i>	<i>Лист</i>	<i>№ докум.</i>	<i>Подпись</i>	<i>Дата</i>				
Разраб.		Лунев Н.Н.		06.18	Текстовая часть	<i>Лит.</i>	<i>Лист</i>	<i>Листов</i>
ГИП		Султанов И.И.		06.18			1	6
Н. контр.		Самигуллин		06.18				
Утв.		Горшунов С.Ю.		06.18				
						ΩMEGA PROM		

2. Сведения об особых природно-климатических условиях земельного участка, предоставляемого для размещения линейного объекта (сейсмичность, мерзлые грунты, опасные геологические процессы и др.)

Гидрологические условия исследуемой территории следующие:

Подземные воды по данным инженерно-геологического бурения (декабрь 2018 г.) до глубины 5 не вскрыты. В период весеннего снеготаяния, весеннего и осеннего половодий, обильных дождей возможно формирование сезонных подземных вод типа «верховодка», приуроченных к аллювиальным пылеватым пескам (ИГЭ 2), прослоям песков и супеси в аллювиальных суглинках, и к слоям техногенных грунтов обратной засыпки на участках производства строительных работ.

3. Сведения о прочностных и деформационных характеристиках грунта в основании линейного объекта

Подробное геологическое строение грунтов разобрано в отчете по изысканиям 954.18-ИГИ

4. Сведения об уровне грунтовых вод, их химическом составе, агрессивности по отношению к материалам изделий и конструкций подземной части линейного объекта

Отметка грунтовых вод на территории прокладки трассы составляет более 5 метров

5. Сведения о категории и классе линейного объекта

Потребители по надежности теплоснабжения относятся ко второй категории - допускающие временное снижение температуры в отапливаемых помещениях.

					КЖБ-01/2019-ТКР 3.ТЧ	Лист
Изм.	Лист	№ докум.	Подпись	Дата		2

6. Сведения о проектной мощности (пропускной способности, грузообороте, интенсивности движения и др.) линейного объекта

Максимальная тепловая нагрузка – 5,8788 Гкал/час

- отопление – 2,2644 Гкал/час

- вентиляция – 0,946 Гкал/час

- ГВС – 2,6684 Гкал/час.

7. Показатели и характеристики технологического оборудования и устройств линейного объекта (в том числе надежность, устойчивость, экономичность, возможность автоматического регулирования, минимальность выбросов (сбросов) загрязняющих веществ, компактность, использование новейших технологий)

Источник тепла – водогрейная котельная на территории детских лагерей

Теплоноситель – вода с температурным графиком 95/70⁰С

Паспортный срок службы водогрейной котельной составляет 20 лет. Блочномодульная котельная и индивидуальные тепловые пункты предусматривает работу в автономном режиме без постоянного обслуживающего персонала. В тепловых узлах заложена автономная система погодного регулирования температуры теплоносителя.

8. Перечень мероприятий по энергосбережению

Трубопроводы, прокладываемые по территории объекта, имеют изоляцию из ППУ-скорлуп заводской готовности. Трубопроводы в пределах тепловых камер изолируются навесной изоляцией из прошивных минераловатных матов

					КЖБ-01/2019-ТКР 3.ТЧ	Лист
Изм.	Лист	№ докум.	Подпись	Дата		3

9. Обоснование количества и типов оборудования, в том числе грузоподъемного, транспортных средств и механизмов, используемых в процессе строительства линейного объекта

Сведения о оборудовании, применяемом в строительстве указаны в разделе КЖБ-01/2019-ПОС

10. Сведения о численности и профессионально-квалификационном составе персонала с распределением по группам производственных процессов, число и оснащенность рабочих мест

Проектируемый линейный объект не требует в процессе эксплуатации постоянного пребывания

11. Перечень мероприятий, обеспечивающих соблюдение требований по охране труда в процессе эксплуатации линейного объекта

Технические решения, принятые в проекте, соответствуют требованиям экологических, санитарно-гигиенических, противопожарных и других норм, действующих на территории Российской Федерации, и обеспечивают безопасную для жизни и здоровья людей эксплуатацию объекта при соблюдении предусмотренных мероприятий.

В соответствии с Федеральным законом от 28.12.2013 г №426-ФЗ «О специальной оценке условий труда» работодатель обязан обеспечить безопасность работников в процессе их трудовой деятельности и прав работников на рабочие места, соответствующие государственным нормативным требованиям охраны труда.

В соответствии со статьей 213 «Трудового кодекса РФ» предусматривается проводить предварительные и периодические медицинские осмотры работников.

					КЖБ-01/2019-ТКР 3.ТЧ	Лист
Изм.	Лист	№ докум.	Подпись	Дата		4

В соответствии со статьей 221 «Трудового кодекса РФ» работникам, занятым на работах с вредными или опасными условиями труда, а также на работах, выполняемых в особых температурных условиях или связанных с загрязнением, выдаются бесплатно сертифицированная специальная одежда, специальная обувь и другие средства индивидуальной защиты, а также смывающие и (или) обезвреживающие средства в соответствии с Приказом от 9 декабря 2009 года №970н «Об утверждении Типовых норм бесплатной выдачи специальной одежды, специальной обуви и других средств индивидуальной защиты работникам нефтяной промышленности, занятым на работах с вредными и (или) опасными условиями труда, а также на работах, выполняемых в особых температурных условиях или связанных с загрязнением».

Все рабочие и служащие, принимаемые на работу на проектируемом объекте, могут быть допущены к самостоятельной работе только после прохождения инструктажа по охране труда, стажировки на рабочем месте и проверки полученных знаний комиссией.

Безопасные условия и охрану труда в организации обязан обеспечить работодатель. В процессе производственной деятельности работодатель обязан обеспечить выполнение установленных законодательством условий безопасности, в том числе:

безопасность работников при эксплуатации сооружений, оборудования, а также применяемых в производстве инструментов, сырья и материалов;

применение средств индивидуальной и коллективной защиты работников;

приобретение и выдачу специальной одежды, специальной обуви, других средств индивидуальной защиты;

обучение безопасным методам и приемам выполнения работ;

недопущение работников моложе 18 лет к работам на опасных производственных объектах, а также работников, не прошедших обязательные медицинские обследования или имеющих медицинские противопоказания.

					КЖБ-01/2019-ТКР 3.ТЧ	Лист
Изм.	Лист	№ докум.	Подпись	Дата		5

Работники должны проходить обязательные предварительные (при приеме на работу) медицинские осмотры.

Весь производственный персонал должен быть обучен способам оказания первой помощи, пострадавшим при несчастных случаях.

12. Описание решений по организации ремонтного хозяйства, его оснащенность

Оперативное и ремонтно-эксплуатационное обслуживание намечается осуществлять существующими оперативными и ремонтными бригадами производственного отделения организации, занимающейся эксплуатацией объектов котельного хозяйства.

13. Сведения о проектируемой сети

Предусматривается подземная прокладка тепловых сетей в канале от точки врезки до тепловых камер на территории детских лагерей из стальных труб с пенополиуретановой теплоизоляцией в полиэтиленовой оболочке. Трубопроводы, применяемые при прокладке - ГОСТ 30732-2006 (труба ГОСТ 8732-78/группа В ст.20 ГОСТ 8731-74, изоляция ГОСТ 30732-2006 тип 1) с глубиной заложения 0,8 м (от верха лотка). В пределах тепловых камер теплотрасса проложена из труб стальных электросварных ГОСТ 10704-91. Участки подземной прокладки на территории детских лагерей выполнены из трубопроводов труб с пенополиуретановой теплоизоляцией в оболочке из оцинкованной стали.

Тепловые сети от точки врезки до тепловых пунктов проложены по двухтрубной схеме, от БТП ведется прокладка по четырехтрубной схеме с укладкой трубопроводов в один ряд.

Теплопроводы на участках подземной прокладки приняты стальные с тепловой изоляцией из пенополиуретана в полиэтиленовой оболочке заводского изго-

					КЖБ-01/2019-ТКР 3.ТЧ	Лист
Изм.	Лист	№ докум.	Подпись	Дата		6

товления. На участках надземной прокладки тепловые сети выполнены из стальных труб с ППУ изоляцией и наружным покровным слоем из оцинкованной стали.

Теплопроводы в канале проложены в серийных лотках на скользящих опорах. На участках надземной прокладки трасса проложена на скользящих опорах с применением фундаментно-бетонных блоков.

В тепловых камерах предусмотрена стальная фланцевая запорная арматура. Спуск воды из трубопроводов осуществляется из низших точек водяных тепловых сетей через шаровые краны под приварку. Выпуск воздуха осуществляется в высших точках теплотрассы через шаровые краны под приварку. Теплотрасса проложена с уклоном не менее 0,2 % в сторону точек опорожнения.

Учет потребления тепловой энергии предусмотрен в составе блочных тепловых пунктов.

Компенсация тепловых удлинений осуществляется за счет углов поворота трассы и П-образных компенсаторов.

Гидравлические испытания подземных трубопроводов, проложенных в непроходных каналах, должны производиться два раза (предварительное и окончательное). Испытание трубопроводов, проложенных надземно, производится один раз после окончания монтажа.

Предварительное гидравлическое испытание трубопроводов следует проводить отдельными участками после их сварки и укладки на постоянные опоры до установки на них задвижек и перекрытия каналов и обратной засыпки каналов.

Подающие и обратные трубопроводы должны быть испытаны отдельно.

Минимальное значение пробного давления при гидравлическом испытании трубопроводов и отдельных элементов должно составлять 1,25 рабочего давления.

Арматура и фасонные детали трубопроводов должны подвергаться гидравлическому испытанию пробным давлением в соответствии с ГОСТ 356-80.

Климатическое исполнение арматуры У – с рабочим диапазоном температуры

					КЖБ-01/2019-ТКР 3.ТЧ	Лист
Изм.	Лист	№ докум.	Подпись	Дата		7

плюс 400 С – минус 450С.

Расчетный срок службы трубопроводов теплоснабжения – 25 лет.

Диаметр трубопроводов выбран согласно гидравлического расчетам. Рабочее давление сети соответствует максимальному давлению, производимому сетевыми насосами БМК.

Оборудование блочно-модульных тепловых пунктов выбрано в соответствии с нагрузками подсоединяемых абонентов.

14. Список используемой литературы

При разработке проектных решений использованы следующие нормативные документы:

1. СП 131.13330.2012 Строительная климатология.
2. СП 124.13330.2012 Тепловые сети.
3. СП 41-101-95 Проектирование тепловых пунктов
4. СП 41-105-2002 Проектирование и строительство тепловых сетей бесканальной прокладки из стальных труб с индустриальной тепловой изоляцией из пенополиуретана в полиэтиленовой оболочке.

					КЖБ-01/2019-ТКР 3.ТЧ	Лист
Изм.	Лист	№ докум.	Подпись	Дата		8



ОБЩЕСТВО С ОГРАНИЧЕННОЙ
ОТВЕТСТВЕННОСТЬЮ
«КАМАЗжилбыт»

Директору ООО «ОмегаПром»

Горшунову С.Ю.

423810, Татарстан, г. Набережные Челны, ул.
Рубаненко, 6, тел. (8552) 39-66-77, ф. (8552) 39-29-12
kjb@kamaz.org, www.kamgb.ru ИНН 1650297664,
р/с 40702810226240000163, ф-л ПАО «ВТБ», г.
Нижний Новгород.

от 22.05.19 № 41000-09-217
на № _____ от _____



Технические условия
на проектирование и подключение к сетям теплоснабжения объектов
оздоровительного комплекса «Саулык».

Максимальная тепловая нагрузка – 5,8788 Гкал/час

-отопление – 2,2644 Гкал/час

-вентиляция – 0,946 Гкал/час

-ГВС – 2,6684 Гкал/час

Источник тепла – водогрейная котельная на территории детских лагерей

Теплоноситель – вода с температурным графиком 95/700С

Система теплоснабжения – двухтрубная закрытая (до тепловых пунктов) и
четырёхтрубная (в пределах лагеря, обслуживаемого тепловым пунктом).

Регулирование отопительной нагрузки – качественное

Режим источника тепловой энергии – сезонный

За точку подключения к тепловым сетям принять точку присоединения
ответвления от БМК к существующим тепловым сетям диаметром Ду 250.

Давление теплоносителя в точке подключения составляет:

в подающем трубопроводе - 0,6 МПа

в обратном трубопроводе - 0,3 МПа

Диаметр проектируемых сетей определить проектом.

Проектом предусмотреть надземную прокладку тепловых сетей на низких
опорах до границы территории детского лагеря. Переходы через автодороги и
проезды выполнить в надземном исполнении. Материал трубопроводов для
надземных участков сети – стальные трубопроводы в ППУ изоляции с
покровным слоем из оцинкованной стали (ППУ-ОЦ) заводского изготовления.

На территории детских лагерей предусмотреть подземную прокладку тепловых сетей в непроходных каналах на скользящих опорах. Материал трубопроводов для подземных участков сети – стальные трубопроводы в ППУ изоляции с покровным слоем из полиэтилена (ППУ-ПЭ) заводского изготовления.

Требуется устанавливать узлы учета тепловой энергии.

В качестве запорной арматуры использовать стальные фланцевые шаровые краны. В качестве спускной арматуры и для воздухоотводчиков использовать стальные шаровые краны «под приварку». Компенсацию тепловых удлинений выполнить с помощью углов поворота и П-образных компенсаторов, в стесненных условиях – при помощи сильфонных компенсаторов.

Неподвижные опоры предусмотреть в щитовом исполнении из монолитного железобетона, монтируемые непосредственно на площадке. Материал подземных тепловых камер – ФБС блоки, надземных – сэндвич-панели.

Генеральный директор

Подготовил
и.о. главного инженера

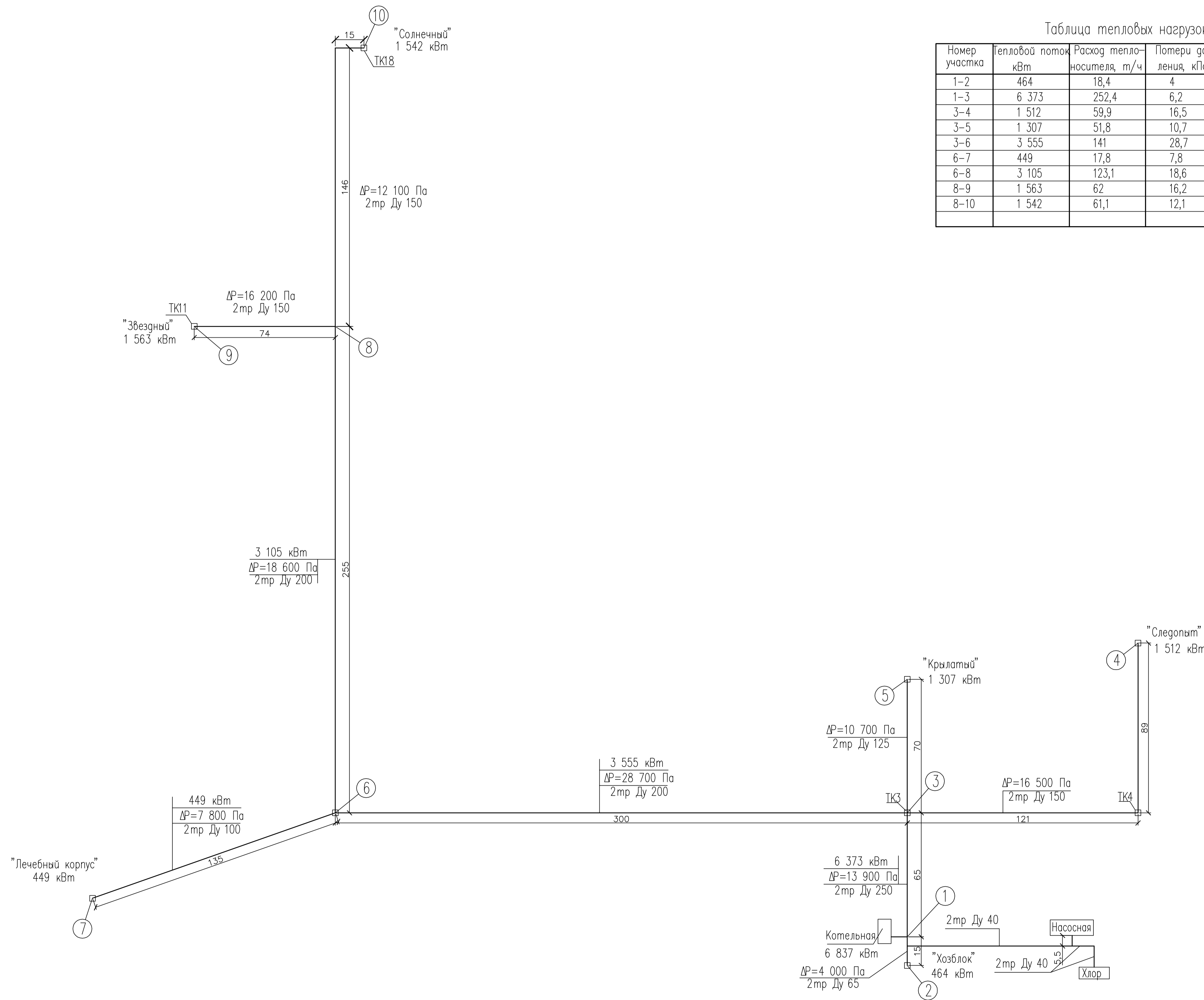


О.В.Шамилова

А.Г. Жусман

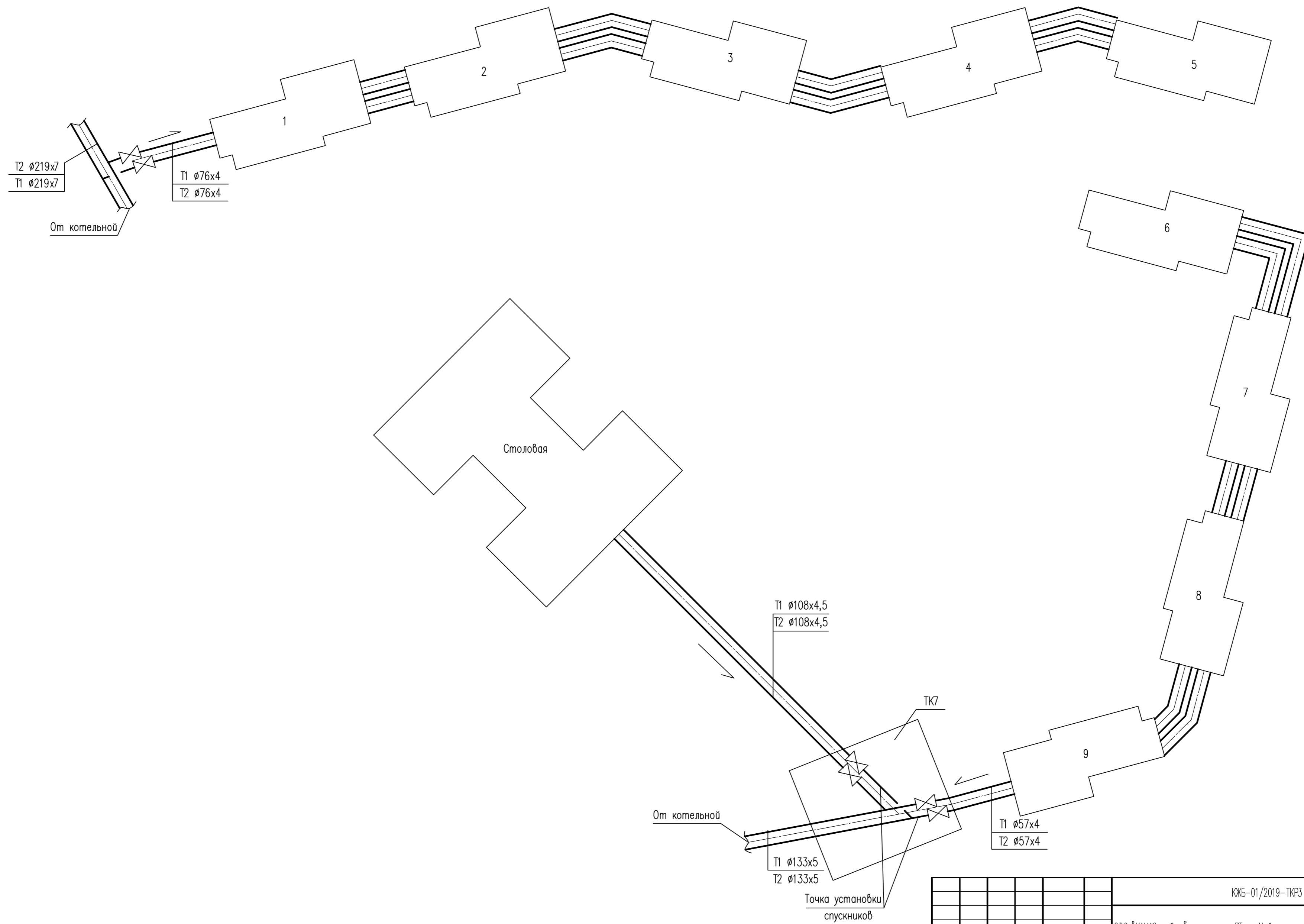
Таблица тепловых нагрузок

Номер участка	Тепловой поток кВт	Расход теплоносителя, т/ч	Потери давления, кПа	Вн. диаметр труб-га, мм	Удельные потери Па/м
1-2	464	18,4	4	65	220,2
1-3	6 373	252,4	6,2	250	79,5
3-4	1 512	59,9	16,5	150	65,5
3-5	1 307	51,8	10,7	125	127
3-6	3 555	141	28,7	200	79,5
6-7	449	17,8	7,8	100	48,6
6-8	3 105	123,1	18,6	200	60,7
8-9	1 563	62	16,2	125	182,1
8-10	1 542	61,1	12,1	150	69,1



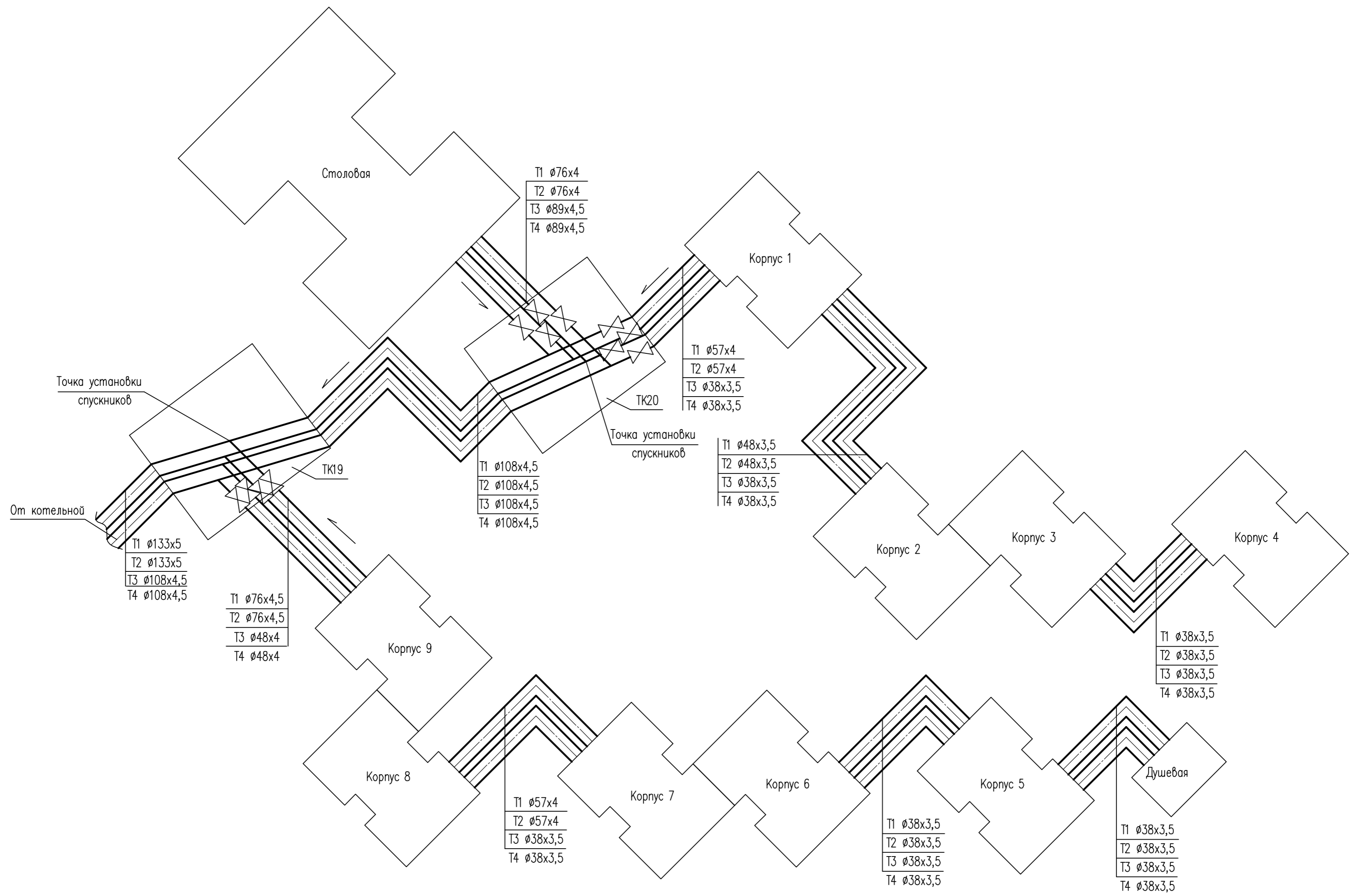
Инв.Н подг. Подпись и дата. Взам. инв.Н

КЖБ-01/2019-ТКР3					
ООО "КАМАЗжилком" по адресу: РТ, г. Набережные Челны, ул. Академика Рубаненко, д. 6					
Изм.	Код.уч.	Лист	Нарк.	Подпись	Дата
Разработал	Лунев				
СНП	Коростин				
Реконструкция тепловых сетей и сетей ГВС на территории оздоровительного комплекса «Созвучье» по адресу: РТ, Туймазинский район, п. Илгачевошай					
Расчетная схема магистрали				Лист	Листов
				П	1 65
Н.контр. Итвердил				Матвеев Горюнов	
				ООО "ОмегаПром"	



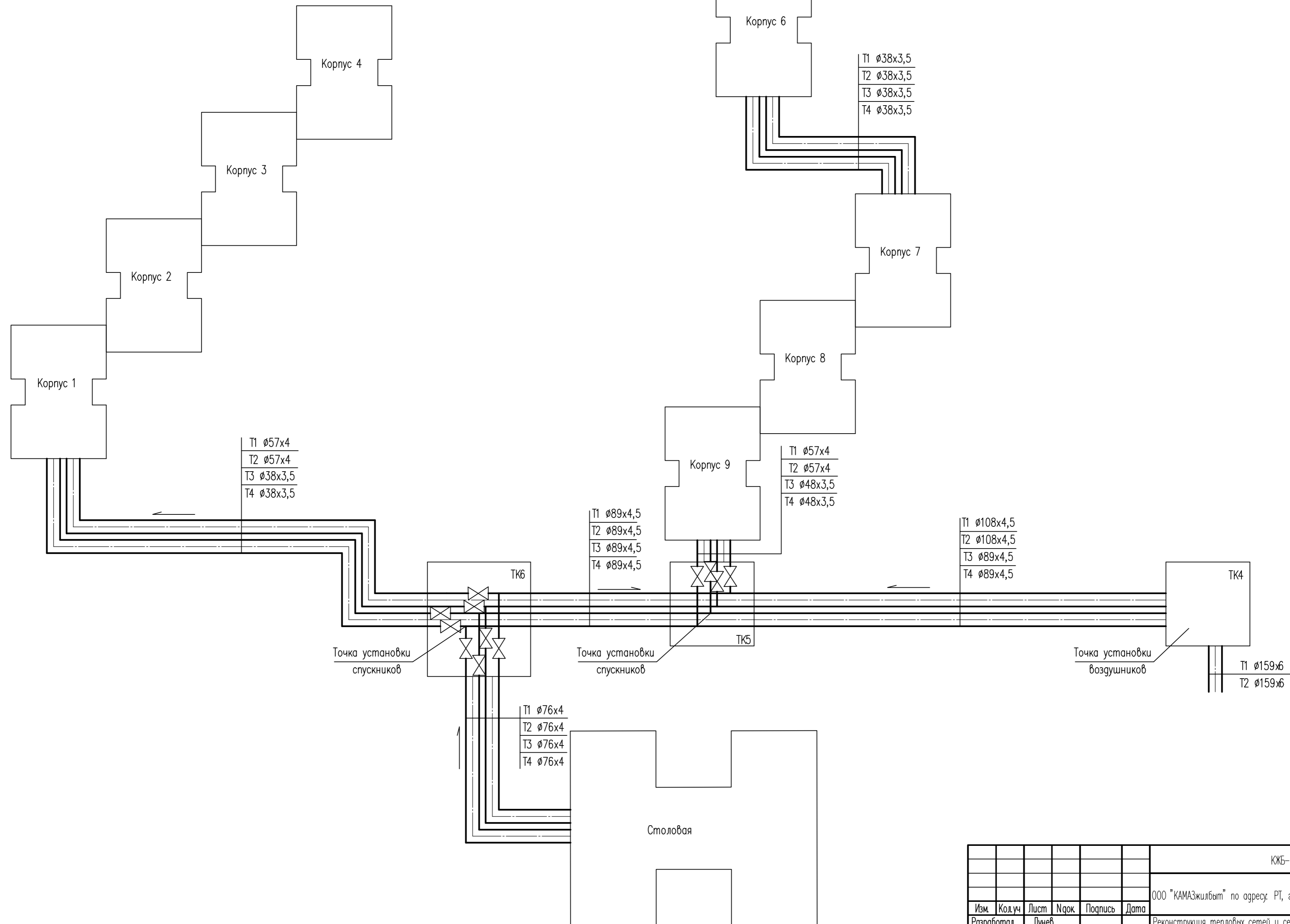
Инв.№, подгр. / Подпись и дата / Взам. инв.№

						КЖБ-01/2019-ТКР3			
						ООО "КАМАЗжилбыт" по адресу: РТ, г. Набережные Челны, ул. Академика Рубаненка, д. 6			
Изм.	Кол.уч.	Лист	№ док.	Подпись	Дата	Реконструкция тепловых сетей и сетей ГВС на территории оздоровительного комплекса «Сауляк» по адресу: РТ, Тукмаевский район, п. Ильичевский	Стация	Лист	Листов
Разработал		Лунев					П	2	
ГИП		Коростин				Схема тепловых сетей лагеря "Крылатый"	ООО "ОмегаПром"		
Н.контр.		Матвеев							
Утвердил		Горшунюв							



Инв.№ подл. / Подпись и дата / Взам. инв.№

						КЖБ-01/2019-ТКРЗ			
						ООО "КАМАЗжилбыт" по адресу: РТ, г. Набережные Челны, ул. Академика Рубаненка, д. 6			
Изм.	Колуч.	Лист	№ док.	Подпись	Дата	Реконструкция тепловых сетей и сетей ГВС на территории оздоровительного комплекса «Саулюк» по адресу: РТ, Тукеевский район, п. Ильичевский	Стация	Лист	Листов
Разработал	Лунев						П	3	
Н.контр.	Матвеев					Схема тепловых сетей лагеря "Солнечный"	ООО "ОмегаПром"		
Утвердил	Горшунюв								

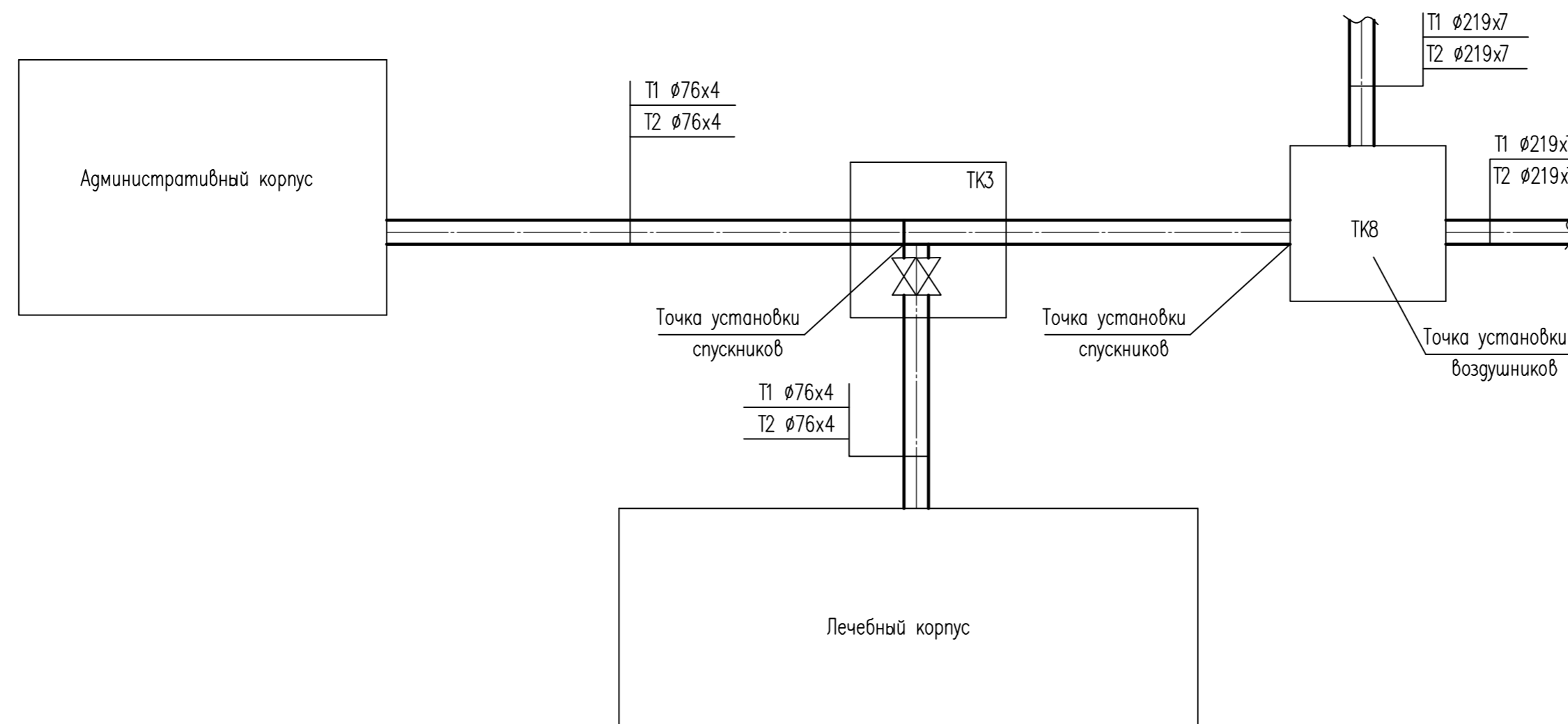


Инв.№ подл. Корпус и дата. Взам. инв.№

						КЖБ-01/2019-ТКР3			
						000 "КАМАЭжлбят" по адресу: РТ, г. Набережные Челны, ул. Академика Рубаненко, д. 6			
Изм.	Кол.уч.	Лист	№ док.	Подпись	Дата	Реконструкция тепловых сетей и сетей ГВС на территории оздоровительного комплекса «Сауляк» по адресу: РТ, Тукаевский район, п. Ильичевский	Стация	Лист	Листов
Разработал		Лунев					П	5	
Н.контр.		Матвеев				Схема тепловых сетей лагеря "Следопыт"	000 "ОмегаПром"		
Утвердил		Горшунюв							

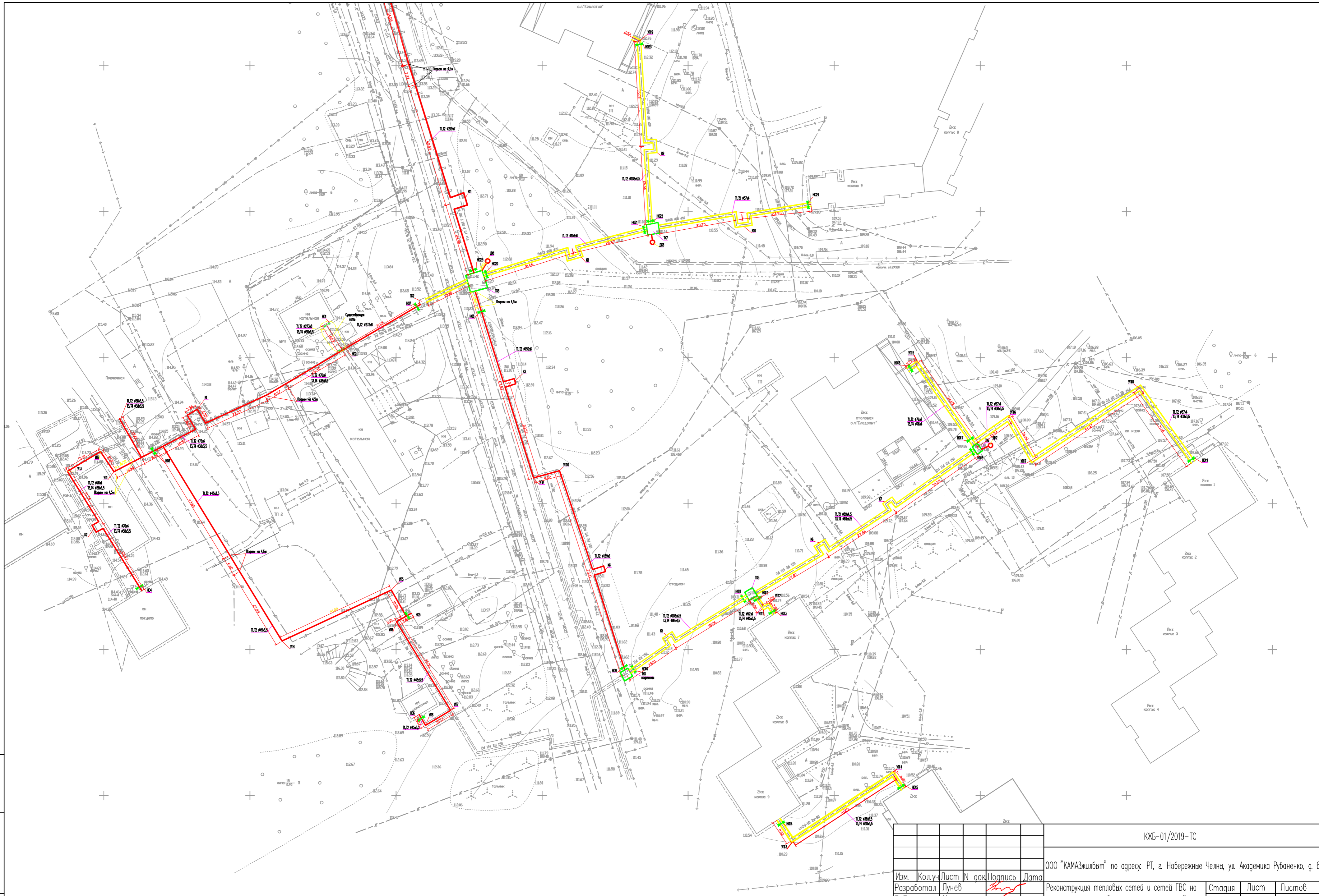
Пролеты между подвижными опорами

Диаметр трубы, мм	Тип подвижной опоры	Расстояние между опорами, м
32	СПОк/н-32	2
40	СПОк/н-40	2,5
50	СПОк/н-50	3
65	СПОк/н-65	3,5
80	СПОк/н-80	4
100	СПОк/н-100	5
125	СПОк/н-125	6
150	СПОк/н-150	8
200	СПОк/н-200	11
250	СПОк/н-250	12



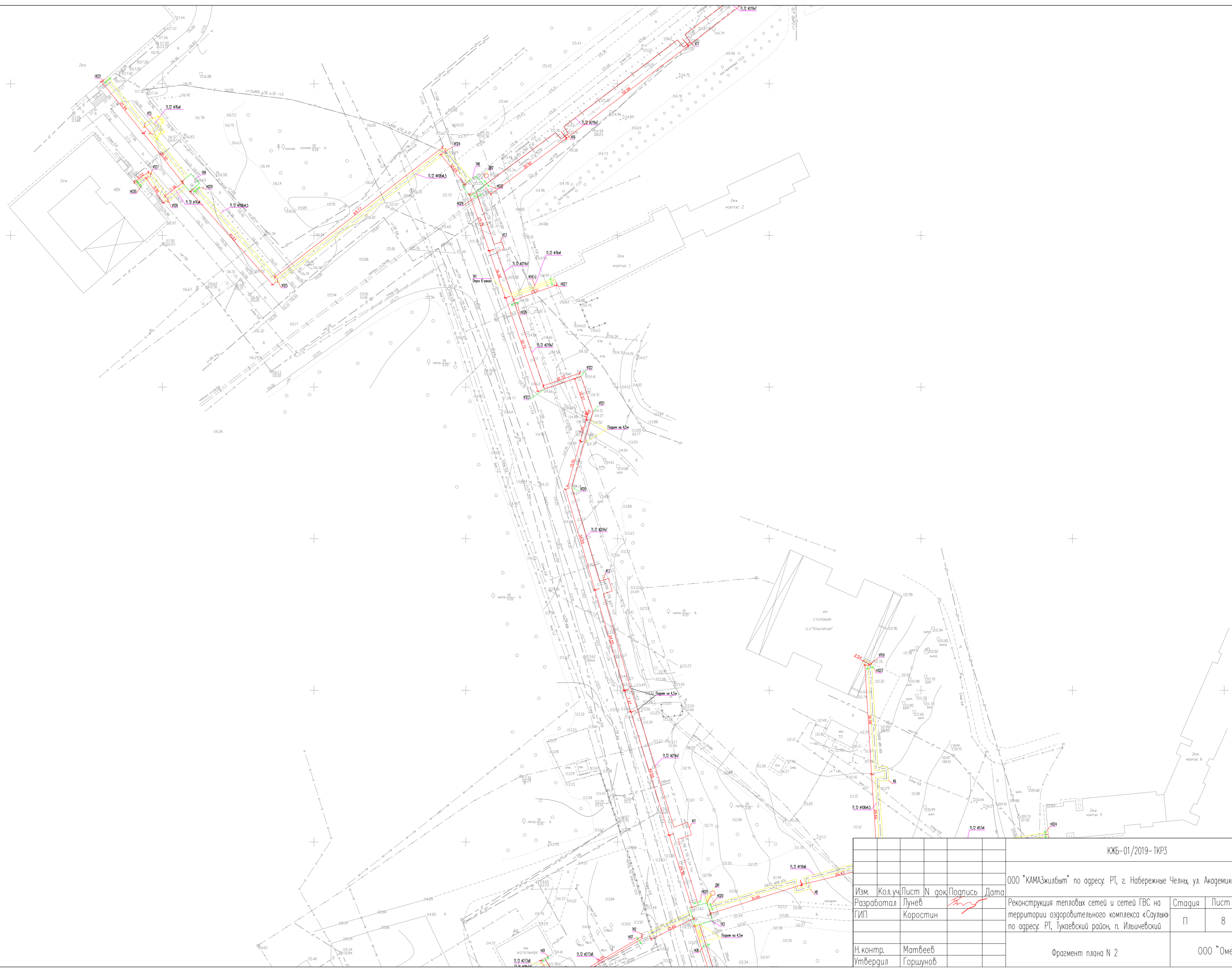
Инв.№, подп. Подпись и дата. Взам. инв.№

						КЖБ-01/2019-ТКР3			
						ООО "КАМАЗжилбыт" по адресу: РТ, г. Набережные Челны, ул. Академика Рубаненко, д. 6			
Изм.	Колуч.	Лист	№ док.	Подпись	Дата	Реконструкция тепловых сетей и сетей ГВС на территории оздоровительного комплекса «Сауляк» по адресу: РТ, Тукеевский район, п. Ильичевский	Стация	Лист	Листов
Разработал	Лунев						П	6	
Н.контр.	Матвеев					Схема тепловых сетей лечебного корпуса	ООО "ОмегаПром"		
Утвердил	Горшунов								



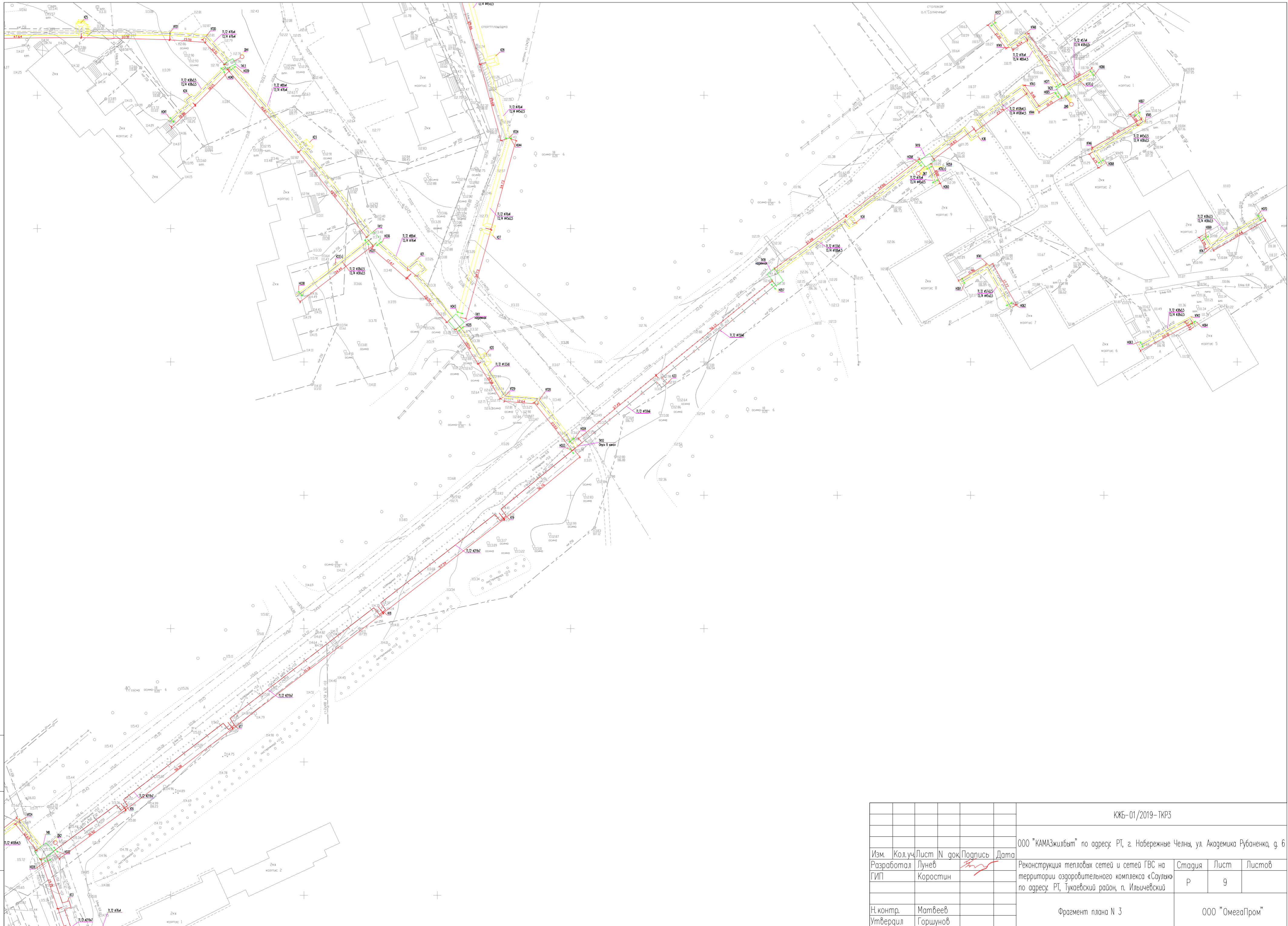
Изд. N - подл.
Подпись и дата
Взам. инд.Н

КЖБ-01/2019-ТС					
ООО "КАМАЭЖИЛБИТ" по адресу: РТ, г. Набережные Челны, ул. Академика Рубаненко, д. 6					
Изм.	Кол.уч.	Лист N	Факт	Подпись	Дата
Разработал	Лунев			<i>[Signature]</i>	
ГИП	Коростин				
Н.контр.	Матвеев				
Утвердил	Горшунюв				
Фрагмент плана N 1				Стация	Лист
				П	7
				Листов	
				ООО "ОмегаПром"	



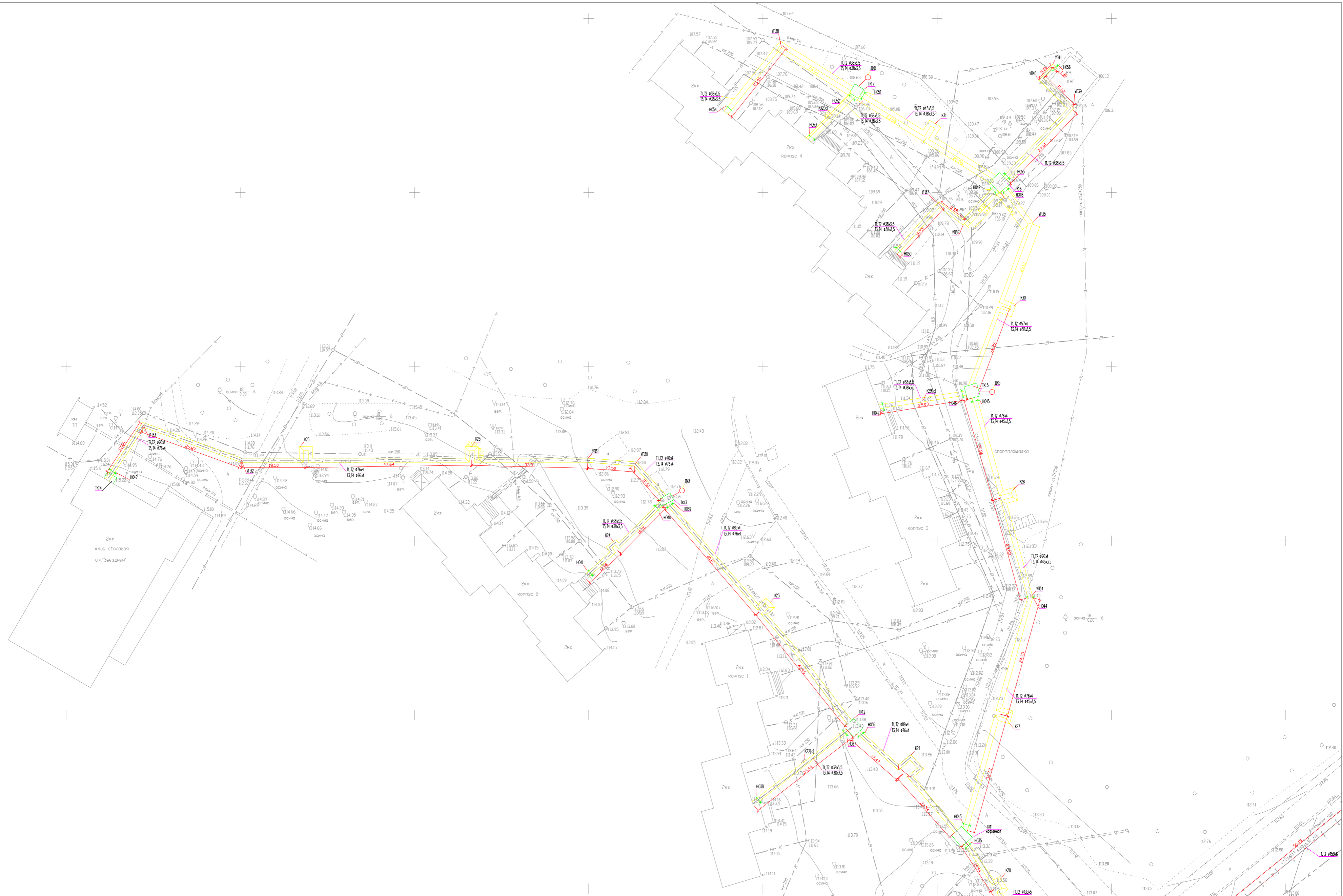
Инд. N = подл.
 Подпись и дата
 Взам инд.Н

КЖБ-01/2019-ТКР3				
Изм.	Кол.уч.	Лист N док	Подпись	Дата
Разработал	Лунев		<i>[Signature]</i>	
ГИП	Коростин			
ООО "КАМАЗжилбыт" по адресу: РТ, г. Набережные Челны, ул. Академика Рубаненко, д. 6				
Реконструкция тепловых сетей и сетей ГВС на территории оздоровительного комплекса «Соулж» по адресу: РТ, Тукеевский район, п. Ильичевский				
			Стадия	Лист
			П	8
Фрагмент плана N 2				
ООО "ОмегаПром"				
Н.контр.	Матвеев			
Утвердил	Горшунюв			



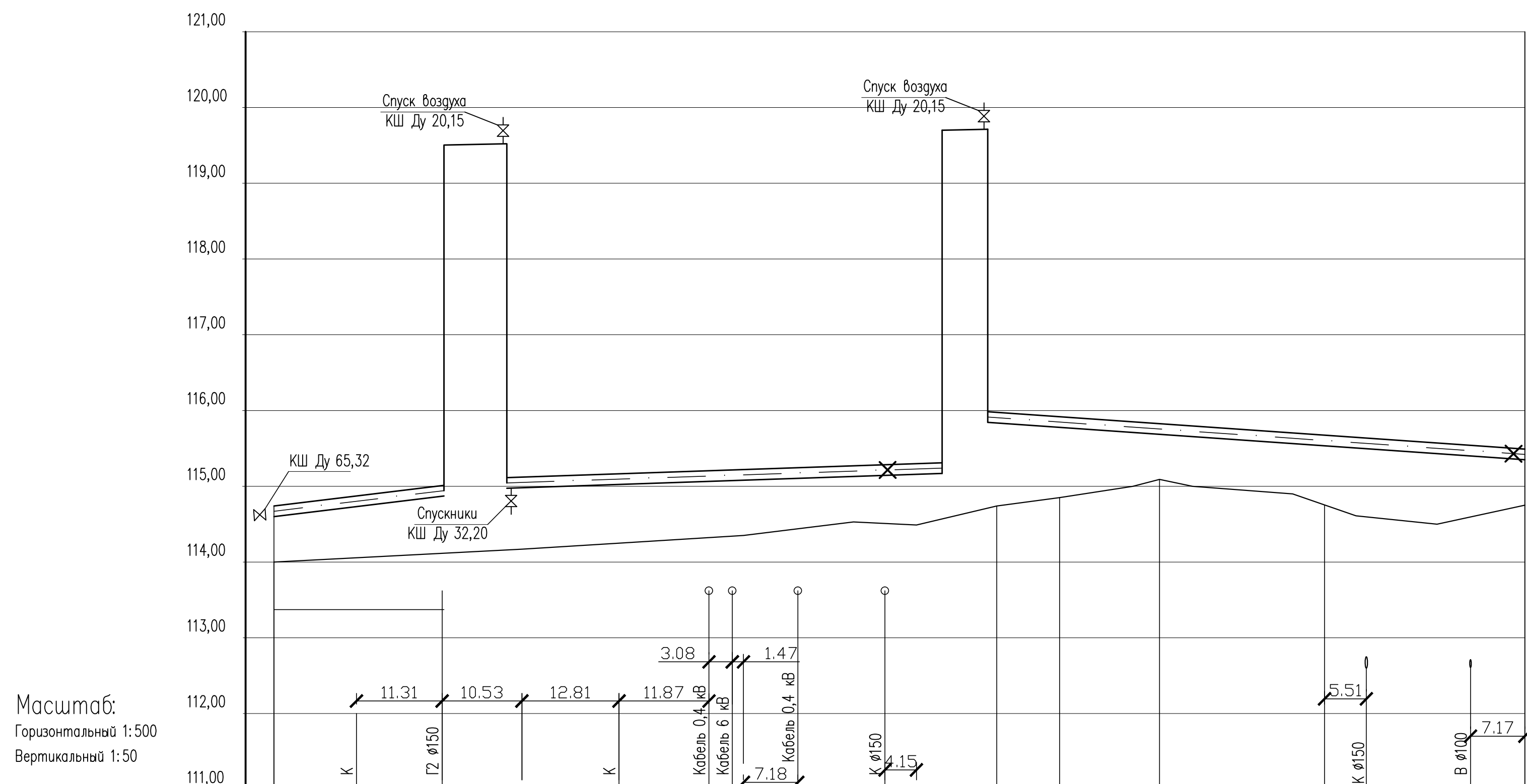
Взам инд.Н
 Подпись и дата
 Инд. N = подл.

КЖБ-01/2019-ТКР3					
ООО "КАМАЗжилбыт" по адресу: РТ, г. Набережные Челны, ул. Академика Рубаненко, д. 6					
Изм.	Кол.уч.	Лист N док	Подпись	Дата	
Разработал	Лунев		<i>[Signature]</i>		
ГИП	Коростин				
Реконструкция тепловых сетей и сетей ГВС на территории оздоровительного комплекса «Соулюк» по адресу: РТ, Тукаевский район, п. Ильичевский				Стация	Лист
				Р	9
Н.контр.	Матвеев	Фрагмент плана N 3			ООО "ОмегаПром"
Утвердил	Горшунов				Формат А2



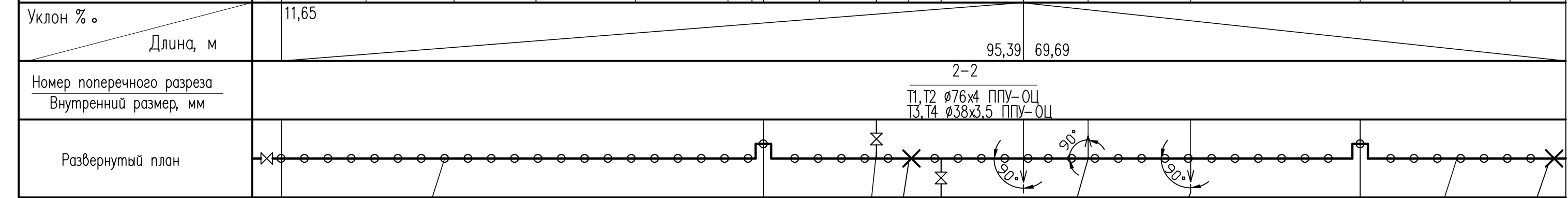
Инд. N = подл.
Подпись и дата
Взам инд.Н

КЖБ-01/2019-ТКРЗ					
ООО "КАМАЭжилбыт" по адресу: РТ, г. Набережные Челны, ул. Академика Рубаненко, д. 6					
Изм.	Кол.уч.	Лист N док	Подпись	Дата	Реконструкция тепловых сетей и сетей ГВС на территории оздоровительного комплекса «Соулык» по адресу: РТ, Тукаевский район, п. Илйичевский
Разработал	Лунев		<i>[Signature]</i>		
	ГИП	Коростин			Стадия
					Лист
					Листов
Н.контр.	Матвеев				Фрагмент плана N 4
Утвердил	Горшунюв				
					ООО "ОмегаПром"

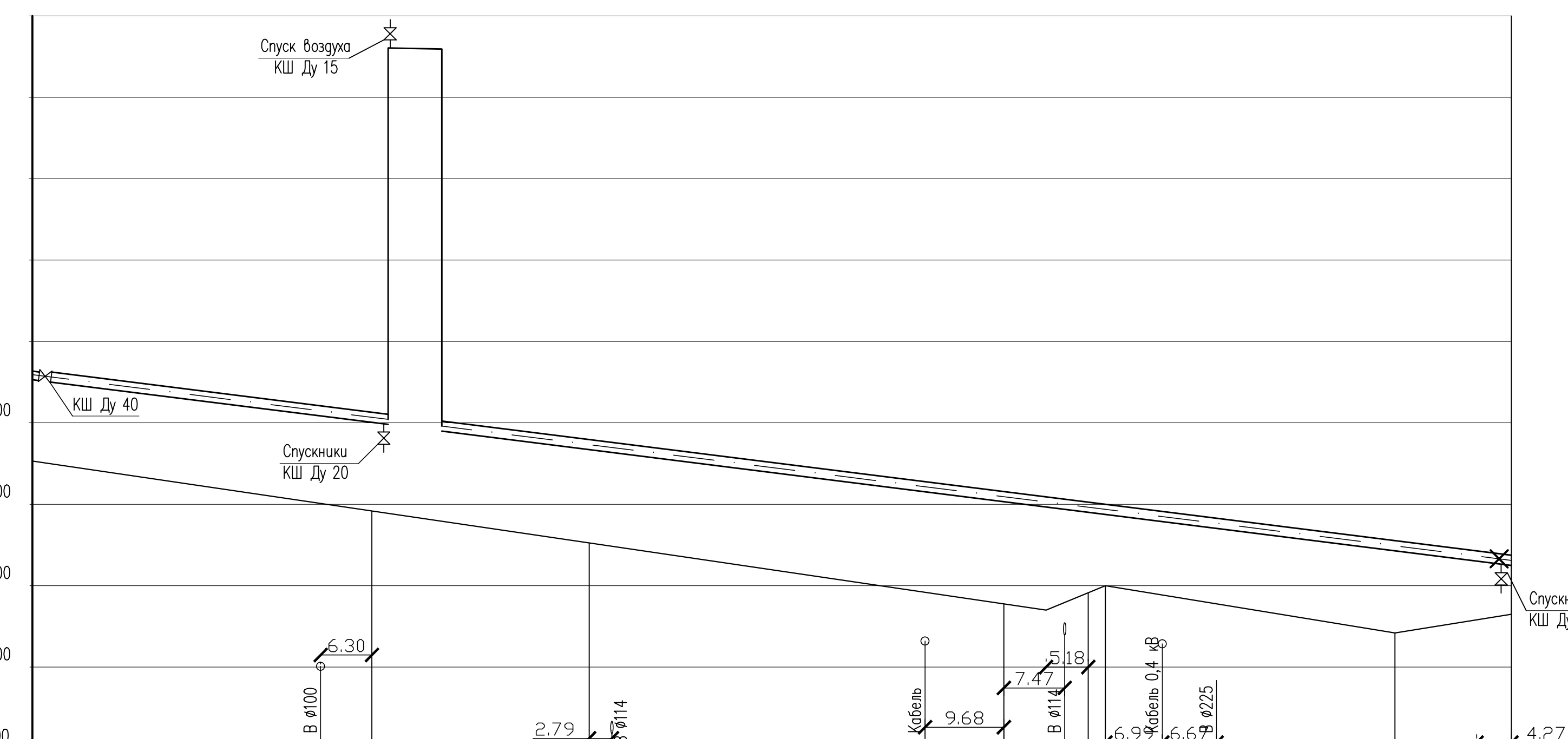


Масштаб:
Горизонтальный 1:500
Вертикальный 1:50

Проектная отметка земли	114,00	114,057	114,116	114,17	114,249	114,322	114,34	114,35	114,439	114,56	114,52	114,49	114,74	114,754	114,596	114,595	114,75
Натуральная отметка земли	114,00	114,057	114,116	114,17	114,249	114,322	114,34	114,35	114,439	114,56	114,52	114,49	114,74	114,754	114,596	114,595	114,75
Отметка верха несущей конструкции	114,50	114,557	114,616	114,67	114,749	114,822	114,84	114,85	114,939	115,06	115,02	114,99	115,736	115,434	115,396	115,3	115,25
Отметка оси трубопровода	114,67	114,727	114,786	114,84	114,919	114,992	115,01	115,02	115,109	115,009	115,82	115,79	115,906	115,604	115,566	115,47	115,42
Отметка низа трубы	114,60	114,657	114,716	114,77	114,849	114,922	114,94	114,95	115,039	114,939	115,12	115,09	115,836	115,534	115,496	115,4	115,35
Уклон %	11,65																
Длина, м	11,31 10,53 12,81 11,87 7,10 5,51 7,17																

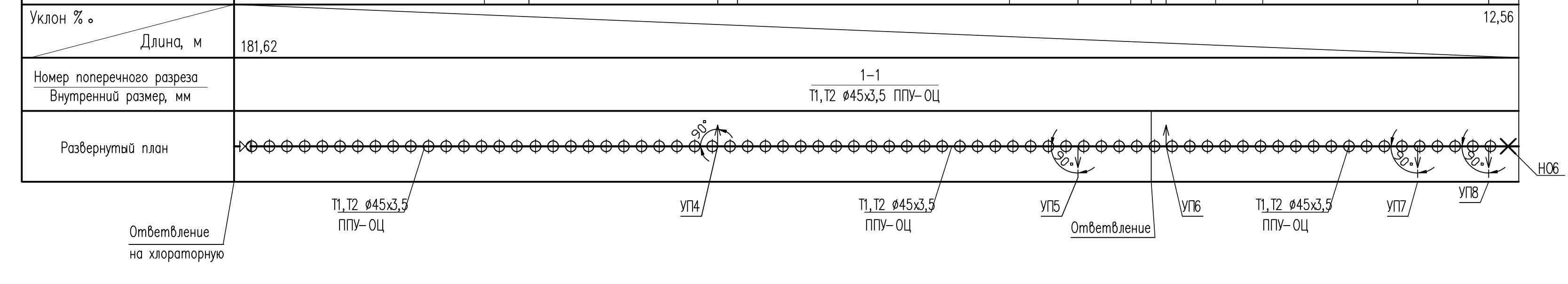


Ответвление у котельной далее см. -ТС
 T1, T2 Ø76x4, T3, T4 Ø38x3,5 ППУ-ОЦ
 Ответвление на хлораторную Ø45x3,5
 Ответвление на прачечную Ø45x3,5
 T1, T2 Ø76x4, T3, T4 Ø38x3,5 ППУ-ОЦ
 HO5 Ввод в пожарное



Масштаб:
Горизонтальный 1:500
Вертикальный 1:50

Проектная отметка земли	114,56	114,01	114,01	113,525	113,917	112,919	112,776	112,795	112,914	113,0	112,886	112,777	112,42	112,58	112,648
Натуральная отметка земли	114,56	114,01	114,01	113,525	113,917	112,919	112,776	112,795	112,914	113,0	112,886	112,777	112,42	112,58	112,648
Отметка верха несущей конструкции	115,431	114,984	114,984	114,572	114,536	114,053	113,932	113,838	113,802	113,775	113,687	113,604	113,329	113,203	113,149
Отметка оси трубопровода	115,531	115,146	115,146	114,734	114,698	114,215	114,094	114,0	113,964	113,937	113,849	113,766	113,491	113,365	113,311
Отметка низа трубы	115,531	115,146	115,146	114,734	114,698	114,215	114,094	114,0	113,964	113,937	113,849	113,766	113,491	113,365	113,311
Уклон %	12,56														
Длина, м	181,62														

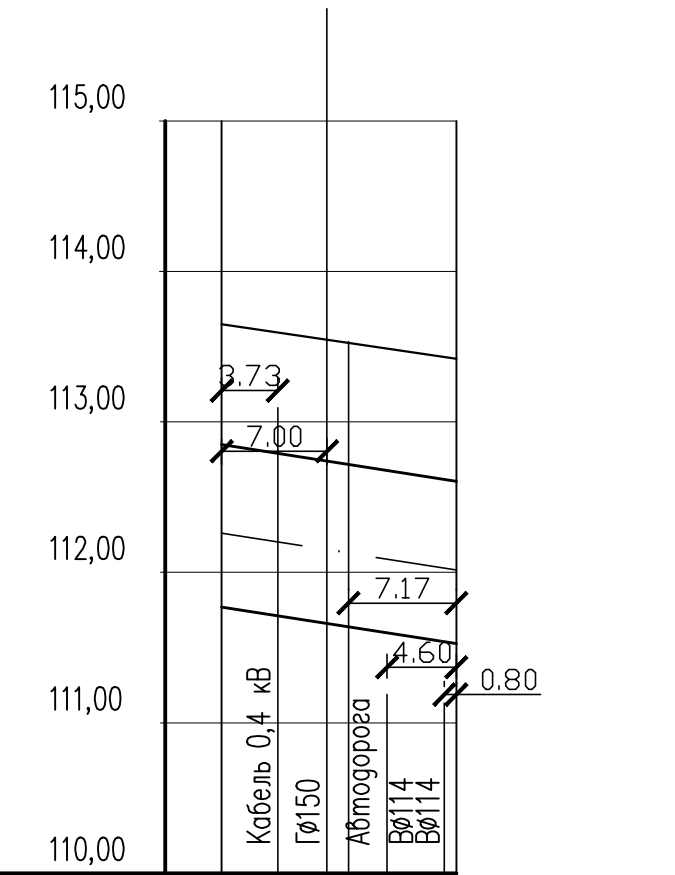


Ответвление на хлораторную
 T1, T2 Ø45x3,5 ППУ-ОЦ
 УП4
 T1, T2 Ø45x3,5 ППУ-ОЦ
 УП5
 Ответвление
 УП6
 T1, T2 Ø45x3,5 ППУ-ОЦ
 УП7
 УП8
 HO6

КЖБ-01/2019-ТС					
ООО "КАМАЗжилбит" по адресу: РТ, г. Набережные Челны, ул. Академика Рубаненко, д. 6					
Изм.	Колуч	Лист	№ док	Подпись	Дата
Разработал	Лунев				
ГИП	Коростин				
Реконструкция тепловых сетей и сетей ГВС на территории оздоровительного комплекса «Сауляк» по адресу: РТ, Тукеевский район, п. Ильичевский					
Стация	Лист	Листов			
П	11				
Н.контр.	Мамбеев		Продольный профиль тепловой сети от		
Утвердил	Горшунов		ответвления котельной до пожарного и хлораторного		
			ООО "ОмегаПром"		

Инд.Н. поар. Подпись и дата Взам. инд.Н.

Масштаб:
Горизонтальный 1:500
Вертикальный 1:50

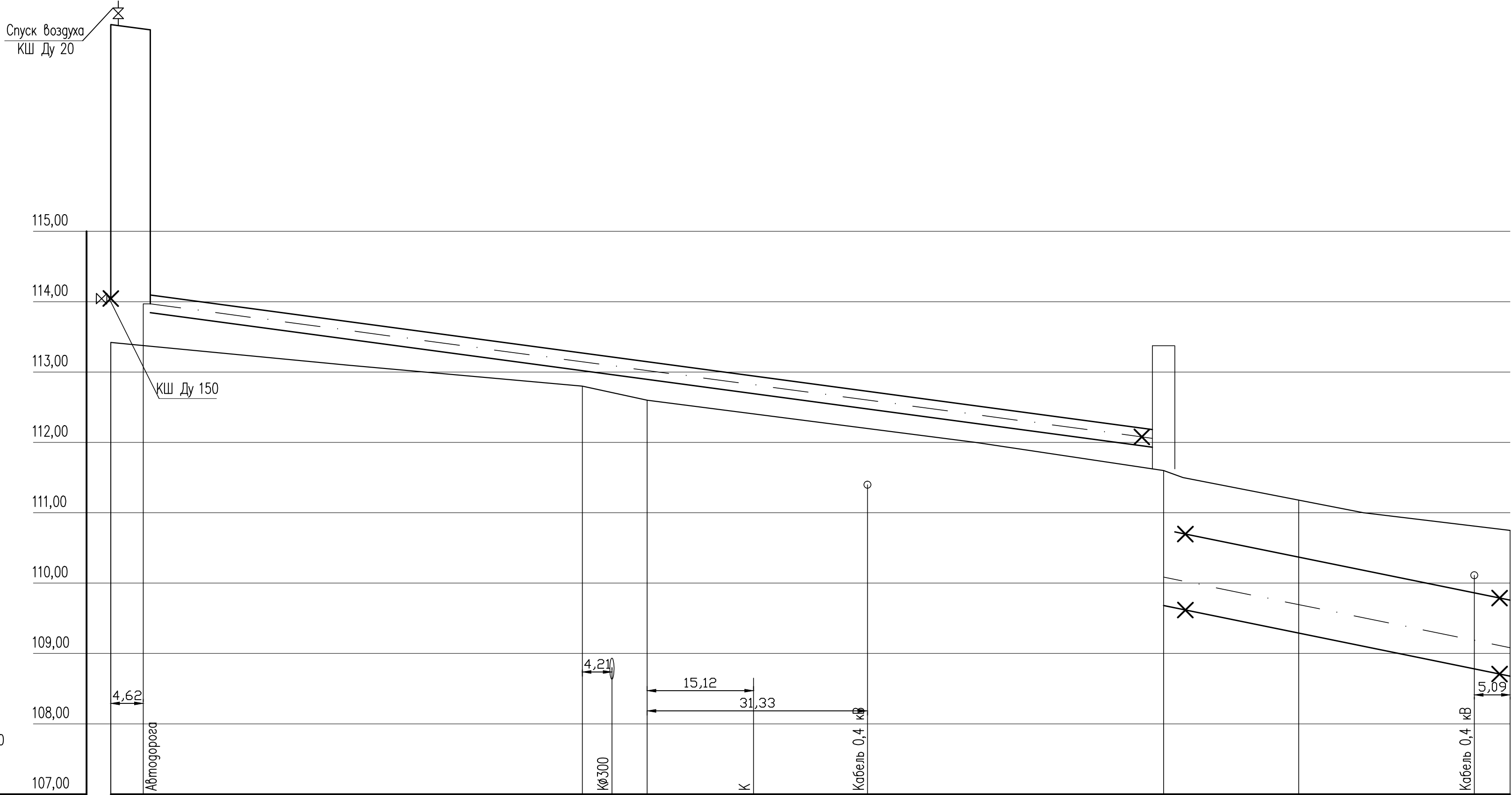


Проектная отметка земли	113,65	113,65
Натуральная отметка земли	113,65	113,65
Отметка потолка канала	112,85	112,792
Отметка оси трубопровода	112,26	112,202
Отметка пола канала	111,77	111,712
Уклон %	15,6	
Длина, м	15,6	
Номер поперечного разреза	10-10	
Внутренний размер, мм	Т1, Т2 Ø273x8 ППУ-ПЭ	
Развернутый план		

Выход из ТК1
2тр Ø273x8

Вход в ТК2
2тр Ø273x8

Масштаб:
Горизонтальный 1:500
Вертикальный 1:50



Проектная отметка земли	113,42	112,8	112,6	112,406	112,198	111,6	111,18	110,81	110,75
Натурная отметка земли	113,42	113,376	112,8	112,6	112,406	111,6	111,18	110,81	110,75
Отметка верха несущей конструкции	113,82	113,75	112,921	112,779	112,594	110,761	110,375	109,861	110,81
Отметка потолка канала	113,82	113,75	112,921	112,779	112,594	110,761	110,375	109,861	110,81
Отметка оси трубопровода	114,045	113,975	113,146	113,022	112,819	112,602	112,377	112,198	110,75
Отметка пола канала	113,92	113,85	113,021	112,879	112,694	112,477	112,250	120,29	108,781
Уклон %	13,4								
Длина, м	198,83								
Номер поперечного разреза	3-3 Т1, Т2 Ø159x6 ППУ-ОЦ								
Развернутый план									

Выход из ТК2
2тр Ø159x6

КШ Ду 150

К5

УП10

УП11

К6

НО9

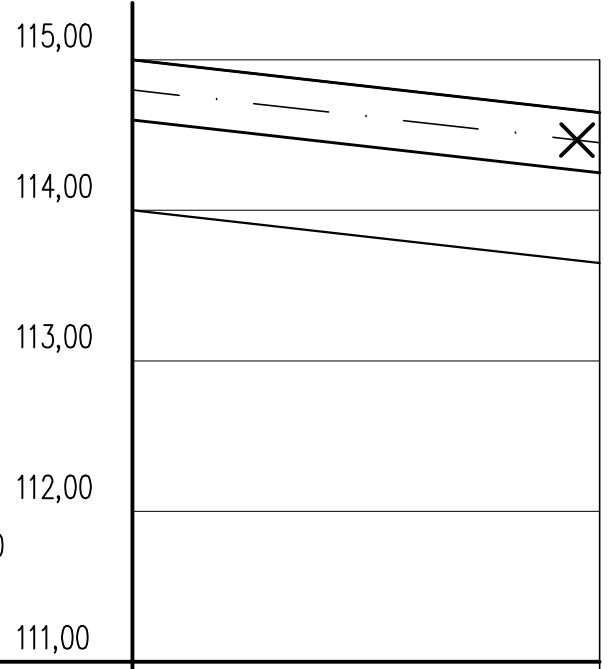
ТК4

НО10

К7

Вход в ТК5
2тр Ø273x8

Масштаб:
Горизонтальный 1:500
Вертикальный 1:50

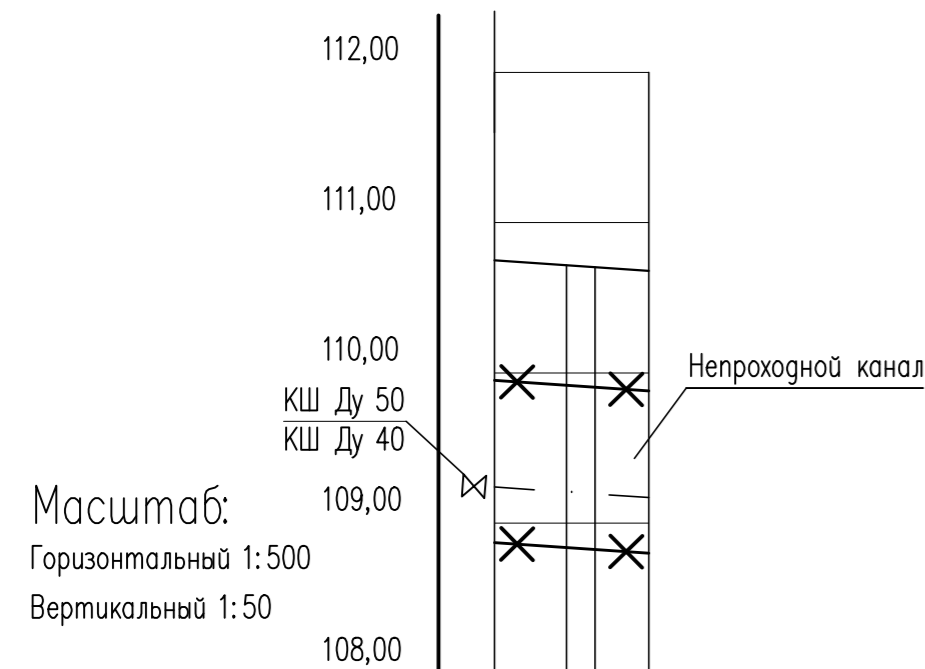


Проектная отметка земли	114,00	113,65
Натуральная отметка земли	114,00	113,65
Отметка верха несущей конструкции	114,50	114,15
Отметка оси трубопровода	114,80	114,45
Отметка низа трубы	114,60	114,25
Уклон %	11,27	
Длина, м	31,05	
Номер поперечного разреза	5-5	
Внутренний размер, мм	Т1, Т2 Ø273x8 ППУ-ОЦ	
Развернутый план		

Ответвление у котельной
далее см. -ТС

Ответвление в ТК1
НО8

КЖБ-01/2019-ТС			
ООО "КАМАЗжизлит" по адресу: РТ, г. Набережные Челны, ул. Академика Рубаненко, д. 6			
Изм.	Колуч	Лист N док	Подпись Дата
Разработал	Лунев		
ГИП	Коростин		
Реконструкция тепловых сетей и сетей ГВС на территории оздоровительного комплекса «Саяны» по адресу: РТ, Тукеевский район, г. Иlichevский			
Стация	Лист	Листов	
П	12		
Ч.контр.	Матвеев		
Утвердил	Гаршинов		
Продольный профиль тепловой сети от ответвления котельной до ТК5			ООО "ОмегаПром"

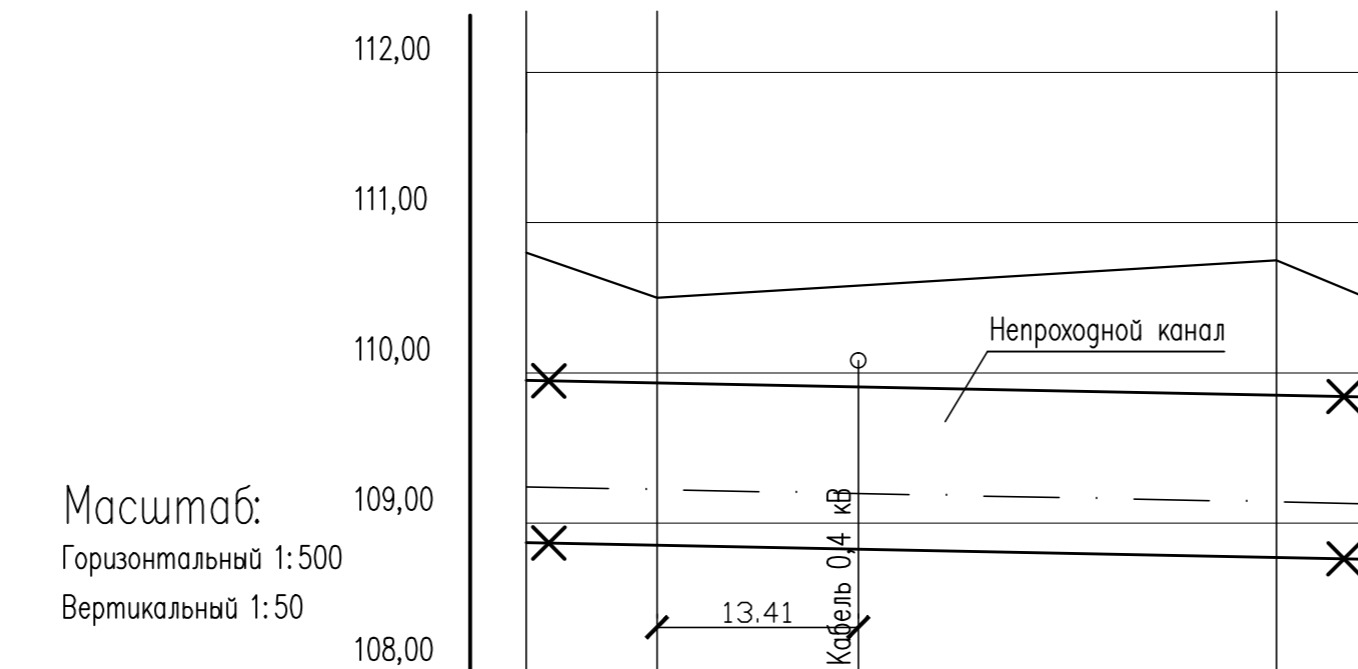


Масштаб:
Горизонтальный 1:500
Вертикальный 1:50

Проектная отметка земли	110,75	110,75	110,718	110,68
Натуральная отметка земли	110,75	110,75	110,718	110,68
Отметка потолка канала	109,95	109,918	109,88	
Отметка оси трубопровода	109,24	109,208	109,17	
Отметка пола канала	108,87	108,838	108,8	
Уклон %	6,8			
Длина, м	10,27			
Номер поперечного разреза	18-18			
Внутренний размер, мм	Т1, Т2 $\phi 57 \times 4$ ППУ-ПЭ Т3, Т4 $\phi 45 \times 3,5$ ППУ-ПЭ			
Развернутый план				

Выход из ТК5
Т1, Т2 $\phi 57 \times 4$
Т3, Т4 $\phi 45 \times 3,5$

Ввод в корпус 7
Следопыт
Т1, Т2 $\phi 57 \times 4$
Т3, Т4 $\phi 45 \times 3,5$



Масштаб:
Горизонтальный 1:500
Вертикальный 1:50

Проектная отметка земли	110,75	110,5	110,582	110,75	110,5
Натуральная отметка земли	110,75	110,5	110,582	110,75	110,5
Отметка потолка канала	109,95	109,933	109,901	109,851	109,839
Отметка оси трубопровода	109,24	109,223	109,191	109,141	109,129
Отметка пола канала	108,87	108,853	108,821	108,771	108,759
Уклон %	2				
Длина, м	55,77				
Номер поперечного разреза	15-15				
Внутренний размер, мм	Т1, Т2 $\phi 38 \times 3,5$ ППУ-ПЭ Т3, Т4 $\phi 38 \times 3,5$ ППУ-ПЭ				
Развернутый план					

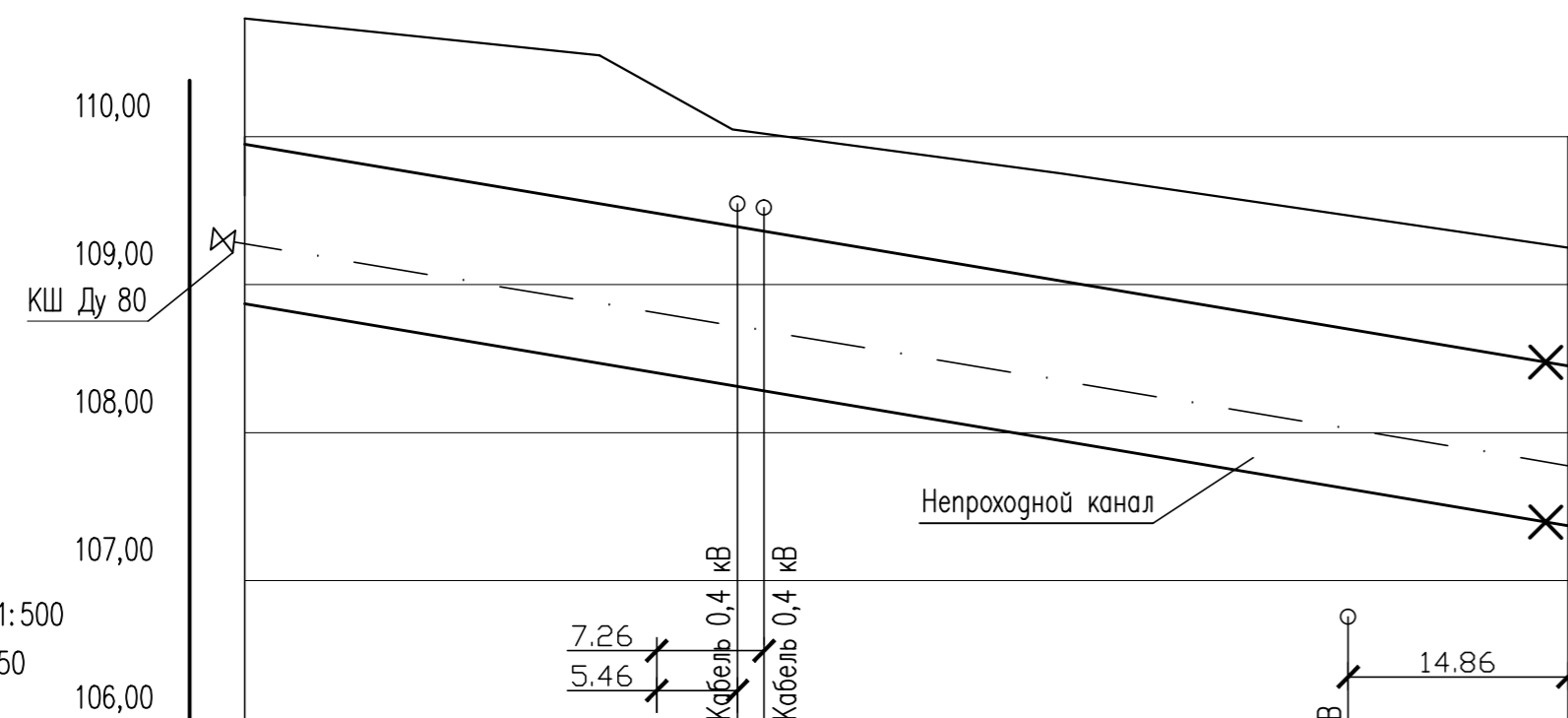
Выход из корпуса 9
Следопыт
Т1, Т2 $\phi 57 \times 4$
Т3, Т4 $\phi 45 \times 3,5$

Ввод в корпус 6
Следопыт
Т1, Т2 $\phi 57 \times 4$
Т3, Т4 $\phi 45 \times 3,5$

РАЗМЕРЫ КОМПЕНСАТОРОВ, мм							
Эскиз	Обозначение компенсатора	Φ	H	A	R	Компенсирующая способность, мм	Кол. шт.
	К 1	Т1 $\phi 76 \times 4$	5590	4240	60	550	1
		Т2 $\phi 76 \times 4$	5590	3680	60	510	1
	К 2	Т1 $\phi 76 \times 4$	2570	3010	60	130	1
		Т2 $\phi 76 \times 4$	2570	2450	60	120	1
	К 3	Т1 $\phi 159 \times 6$	3800	2290	146	115	1
		Т2 $\phi 159 \times 6$	3800	1510	146	105	1
	К 4	Т1 $\phi 159 \times 6$	4000	2290	146	140	1
		Т2 $\phi 159 \times 6$	4000	1610	146	115	1
	К 5	Т1 $\phi 159 \times 6$	2530	3210	146	70	1
		Т2 $\phi 159 \times 6$	2530	2430	146	65	1
	К 6	Т1 $\phi 89 \times 4,5$	2910	3990	76	160	1
		Т2 $\phi 89 \times 4,5$	2910	3390	76	150	1
		Т3 $\phi 89 \times 4,5$	2910	2790	76	130	1
		Т4 $\phi 89 \times 4,5$	2910	2190	76	120	1
	К 7	Т1 $\phi 89 \times 4,5$	2400	3550	76	110	1
		Т2 $\phi 89 \times 4,5$	2400	2950	76	100	1
		Т3 $\phi 89 \times 4,5$	2400	2350	76	95	1
		Т4 $\phi 89 \times 4,5$	2400	1750	76	90	1
	К 8	Т1 $\phi 159 \times 6$	3200	4640	146	125	1
	Т2 $\phi 159 \times 6$	3200	3860	146	105	1	
К 9	Т1 $\phi 108 \times 4,5$	3270	3620	96	150	1	
	Т2 $\phi 108 \times 4,5$	3270	3020	96	140	1	
К 10	Т1 $\phi 57 \times 4$	3920	4950	47	460	1	
	Т2 $\phi 57 \times 4$	3920	4350	47	360	1	
К 11	Т1 $\phi 219 \times 7$	4680	4820	191	180	1	
	Т2 $\phi 219 \times 7$	4680	3820	191	130	1	
К 12	Т1 $\phi 219 \times 7$	3170	4810	191	95	1	
	Т2 $\phi 219 \times 7$	3170	3810	191	90	1	
К 13	Т1 $\phi 219 \times 7$	2580	2970	191	70	1	
	Т2 $\phi 219 \times 7$	2580	1970	191	65	1	
К 15	Т1 $\phi 76 \times 4$	3430	2860	60	200	1	
	Т2 $\phi 76 \times 4$	3430	2300	60	190	1	
К 16	Т1 $\phi 219 \times 7$	2820	3480	191	75	1	
	Т2 $\phi 219 \times 7$	2820	2480	191	70	1	
К 17	Т1 $\phi 219 \times 7$	3090	3270	191	80	1	
	Т2 $\phi 219 \times 7$	3090	2270	191	75	1	
К 18	Т1 $\phi 219 \times 7$	3250	3380	191	90	1	
	Т2 $\phi 219 \times 7$	3250	2380	191	85	1	
К 19	Т1 $\phi 219 \times 7$	3210	3400	191	90	1	
	Т2 $\phi 219 \times 7$	3210	2400	191	85	1	

КЖБ-01/2019-ТС					
ООО "КАМАЗжилбыт" по адресу: РТ, г. Набережные Челны, ул. Академика Рубаненко, д. 6					
Изм.	Колуч.	Лист	N док	Подпись	Дата
Разработал	Лунев				
ГИП	Коростин				
Реконструкция тепловых сетей и сетей ГВС на территории оздоровительного комплекса «Сауляк» по адресу: РТ, Тукеевский район, п. Ильичевский			Стадия	Лист	Листов
Продольный профиль тепловой сети от ТК 5 до ввода в корпуса "Следопыта" N 5 и 6			П	13	
Н.контр.	Матвеев				ООО "ОмегаПром"
Утвердил	Горшуннов				

Масштаб:
Горизонтальный 1:500
Вертикальный 1:50

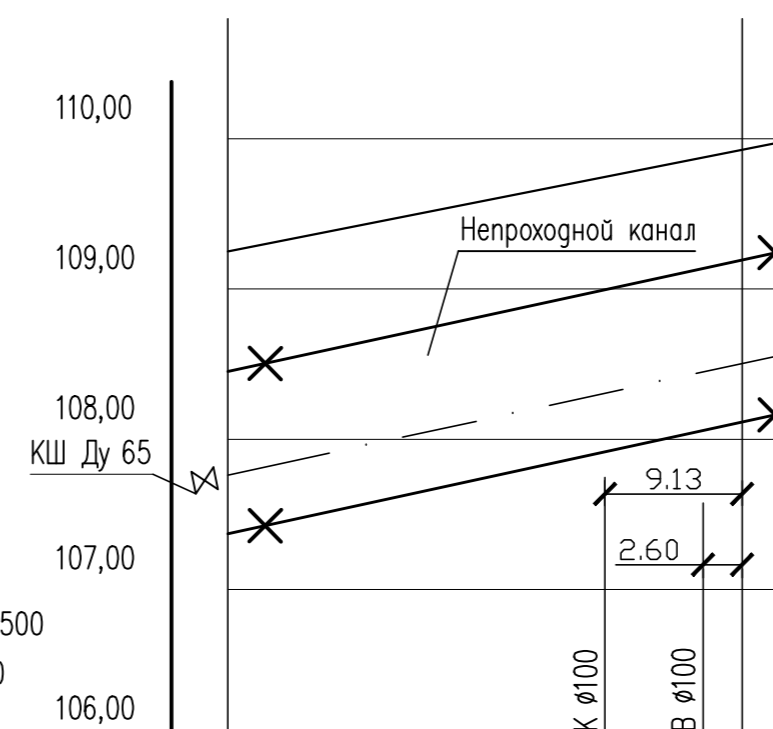


Проектная отметка земли	110,75	110,334	110,046	109,75	109,467	109,25
Натуральная отметка земли	110,75	110,334	110,046	109,75	109,467	109,25
Отметка потолка канала	109,946	109,479	109,4	109,02	108,695	108,446
Отметка оси трубопровода	109,276	108,809	108,73	108,35	108,025	107,776
Отметка пола канала	108,871	108,404	108,325	107,945	107,615	107,366
Уклон %						16,8
Длина, м	89,55					
Номер поперечного разреза	22-22					
Внутренний размер, мм	Т1, Т2 Ø89x4,5 ППУ-ПЭ Т3, Т4 Ø89x4,5 ППУ-ПЭ					
Развернутый план						

Выход из ТК5
Т1, Т2 Ø89x4,5
Т3, Т4 Ø89x4,5

Ввод в ТК6
Т1, Т2 Ø89x4,5
Т3, Т4 Ø89x4,5

Масштаб:
Горизонтальный 1:500
Вертикальный 1:50



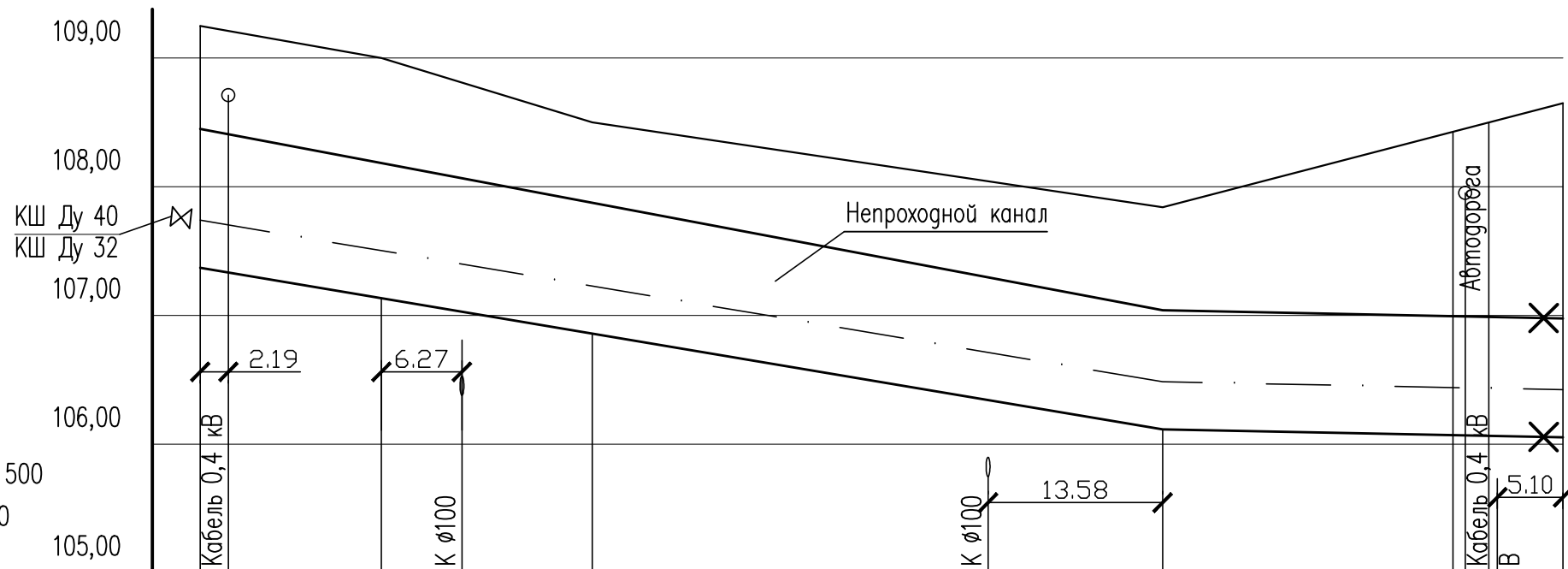
Проектная отметка земли	109,25	109,747	109,876	109,927	110,0
Натуральная отметка земли	109,25	109,747	109,876	109,927	110,0
Отметка потолка канала	108,286	108,992	109,133	109,19	109,27
Отметка оси трубопровода	107,6	108,306	108,447	108,504	108,584
Отметка пола канала	107,205	107,911	108,052	108,109	108,189
Уклон %	25,9				
Длина, м	37,96				
Номер поперечного разреза	20-20				
Внутренний размер, мм	Т1, Т2 Ø76x4 ППУ-ПЭ Т3, Т4 Ø76x4 ППУ-ПЭ				
Развернутый план					

Выход из ТК6
Т1, Т2 Ø76x4
Т3, Т4 Ø76x4

Ввод столовую
"Следопыт"
Т1, Т2 Ø76x4
Т3, Т4 Ø76x4

КЖБ-01/2019-ТС					
ООО "КАМАЗжилбыт" по адресу: РТ, г. Набережные Челны, ул. Академика Рубаненко, д. 6					
Изм.	Колуч	Лист	N док	Подпись	Дата
Разработал	Лунев				
ГИП	Коростин				
Н.контр.	Матвеев				
Утвердил	Горшуннов				
Реконструкция тепловых сетей и сетей ГВС на территории оздоровительного комплекса «Саулык» по адресу: РТ, Тукаевский район, п. Ильичевский				Стадия	Лист
Продольный профиль тепловой сети от ТК 5 до ТК 6 и ввода в столовую "Следопыт"				П	14
				ООО "ОмегаПром"	

Инд. N в посл.
Подпись и дата
Взам.инд.Н



Масштаб:
Горизонтальный 1:500
Вертикальный 1:50

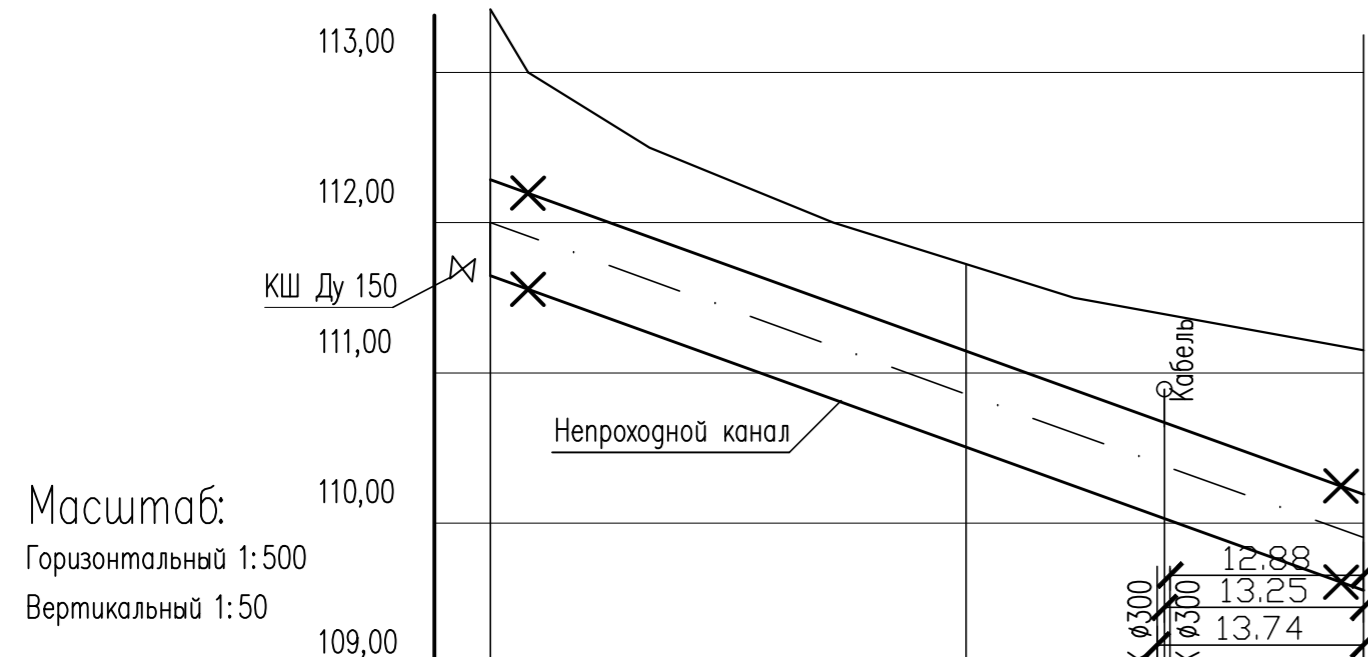
Проектная отметка земли	109,25	109,0	108,5	108,043	107,84	108,453	108,518	108,65
Натуральная отметка земли	109,25	109,0	108,5	108,043	107,84	108,453	108,518	108,65
Отметка потолка канала	108,45	108,214	107,939	107,423	107,196	107,151	107,144	107,134
Отметка оси трубопровода	107,74	107,504	107,229	106,713	106,486	106,441	106,434	106,424
Отметка пола канала	107,37	107,134	106,859	106,343	106,116	106,071	106,064	106,054
Уклон %	16,8							
Длина, м	74,86							31,14
Номер поперечного разреза	16-16							
Внутренний размер, мм	Т1, Т2 Ø45x3,5 ППУ-ПЭ Т3, Т4 Ø38x3,5 ППУ-ПЭ							
Развернутый план								

Ввод в корпус 1
Следопыт
Т1, Т2 Ø57x4
Т3, Т4 Ø45x3,5
НО19

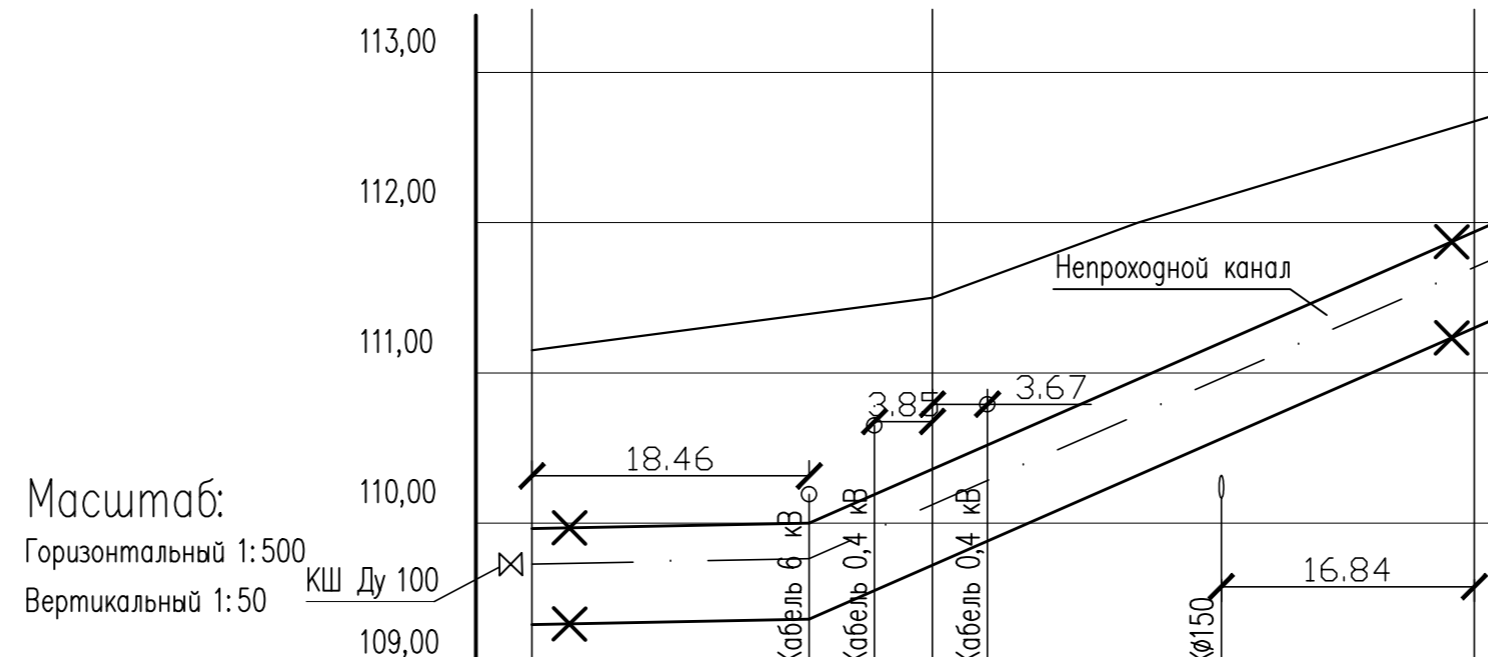
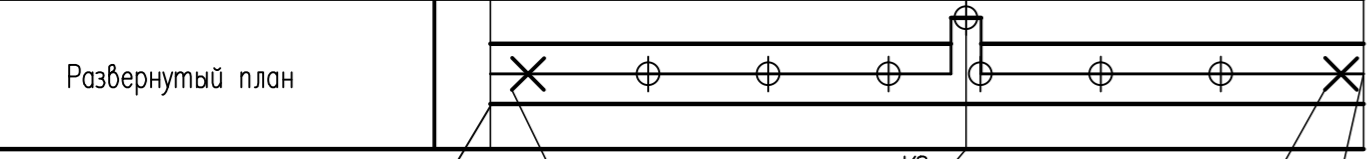
Выход из ТК6
Т1, Т2 Ø57x4
Т3, Т4 Ø38x3,5

						КХБ-01/2019-ТС			
						ООО "КАМАЗжилбыт" по адресу: РТ, г. Набережные Челны, ул. Академика Рубаненко, г. 6			
Изм.	Кол.уч.	Лист	N док	Подпись	Дата	Реконструкция тепловых сетей и сетей ГВС на территории оздоровительного комплекса «Саулык» по адресу: РТ, Тукаевский район, п. Ильичевский	Стадия	Лист	Листов
Разработал	ЛУНЕВ						П	15	
ГИП	Коростин					Продольный профиль тепловой сети от ТК 6 до ввода в корпус N 1 "Следопыта"	ООО "ОмегаПром"		
Н.контр.	Матвеев								
Утвердил	Горшунов								

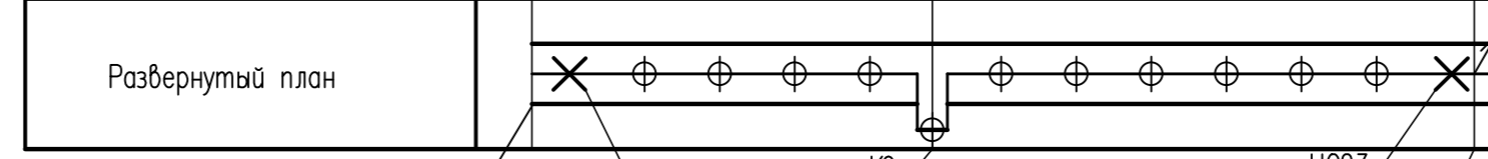
Взам. ин.б.н	
Подпись и дата	
Инв. N и подл.	



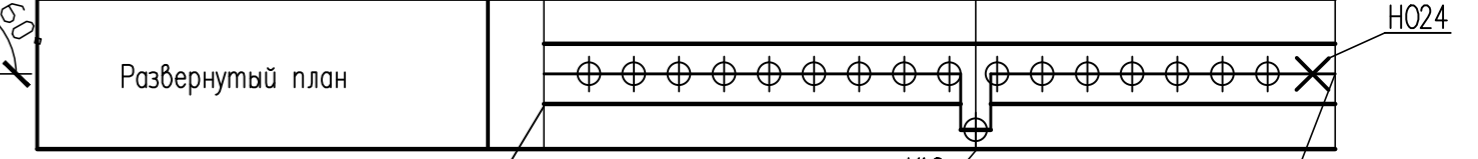
Проектная отметка земли	113,42	111,724	111,15
Натуральная отметка земли	113,42	111,724	111,15
Отметка потолка канала	111,93	111,123	110,191
Отметка оси трубопровода	112,016	110,858	109,904
Отметка пола канала	111,663	110,505	109,551
Уклон %	25,5		
Длина, м	58,13		
Номер поперечного разреза Внутренний размер, мм	12-12 Т1, Т2 Ø159x6 ППУ-ПЭ		



Проектная отметка земли	111,15	111,392	111,45	111,5	111,634	112,167	112,674	112,75
Натуральная отметка земли	111,15	111,392	111,45	111,5	111,634	112,167	112,674	112,75
Отметка потолка канала	110,013	110,05	110,241	110,409	110,57	111,253	111,989	112,1
Отметка оси трубопровода	109,727	109,764	109,955	110,123	110,284	110,967	111,703	111,814
Отметка пола канала	109,403	109,442	109,631	109,799	109,996	110,643	111,379	111,49
Уклон %	2	43,7		2				
Длина, м	18,46		46,82					
Номер поперечного разреза Внутренний размер, мм	9-9 Т1, Т2 Ø76x4 ППУ-ПЭ							



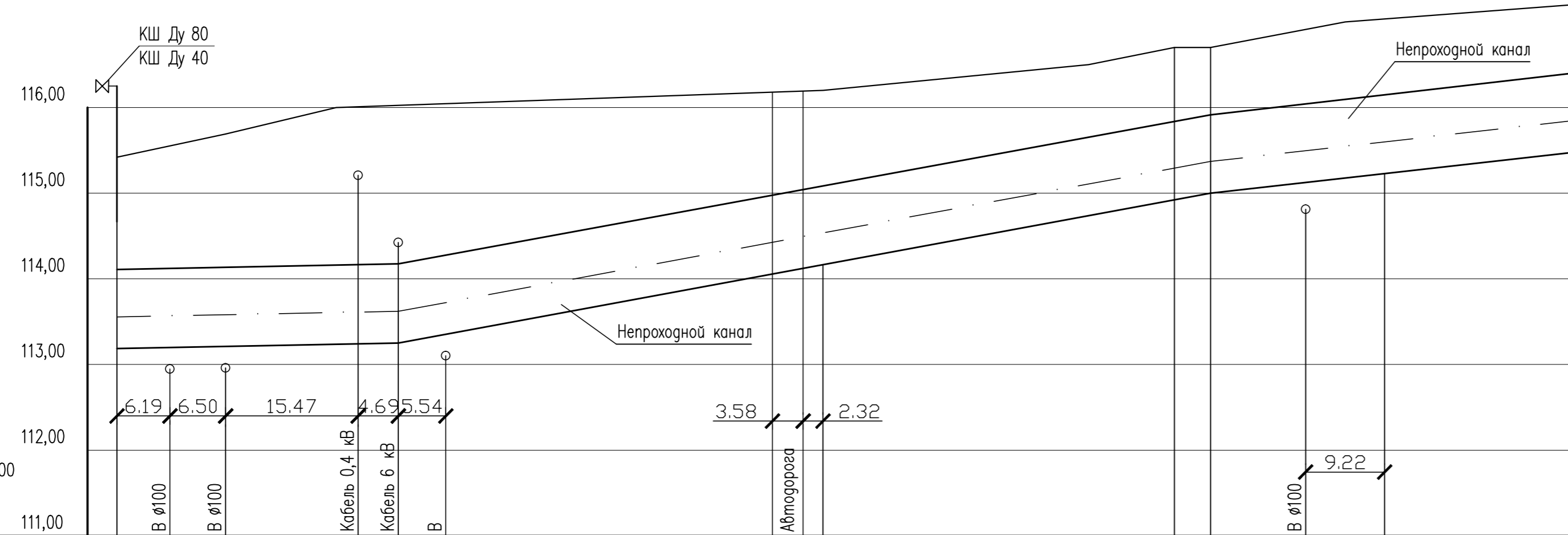
Проектная отметка земли	111,15	110,562	110,244	109,978	109,936	109,83
Натуральная отметка земли	111,15	110,562	110,244	109,978	109,936	109,83
Отметка потолка канала	109,057	109,094	109,114	109,134	109,148	109,162
Отметка оси трубопровода	108,752	108,789	108,809	108,829	108,843	108,857
Отметка пола канала	108,437	108,474	108,494	108,514	108,528	108,542
Уклон %	2					
Длина, м	52,68					
Номер поперечного разреза Внутренний размер, мм	8-8 Т1, Т2 Ø57x4 ППУ-ПЭ					



Имя, И.О.П. Подпись и дата

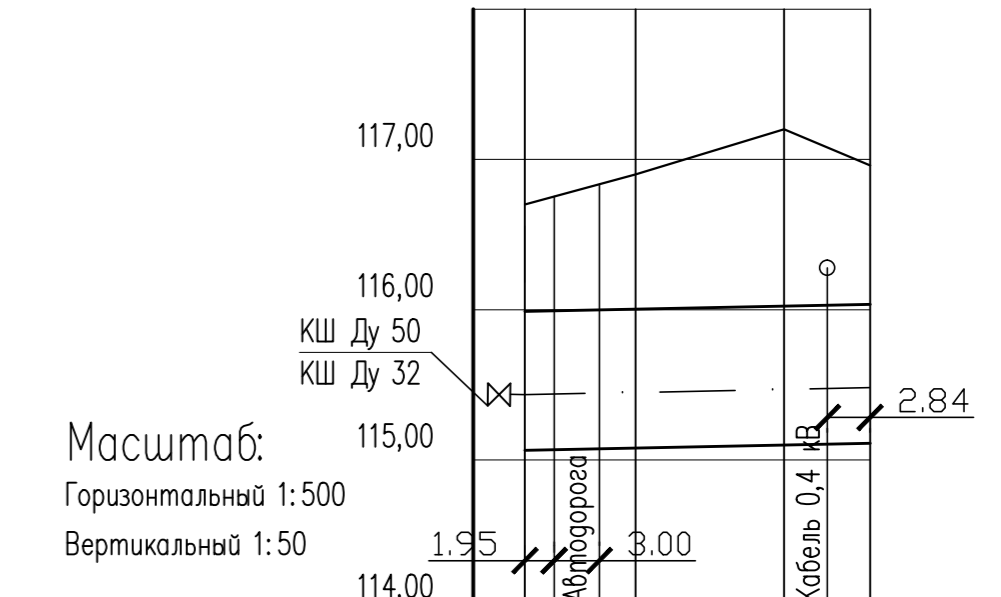
Изм.	Кол.уч.	Лист	№ док.	Подпись	Дата
Разработал	Лунев				
ГИП	Коростин				
Н.контр.	Матвеев				
Утвердил	Горшуннов				

КЖБ-01/2019-ТС					
ООО "КАМАЗжилбыт" по адресу: РТ, г. Набережные Челны, ул. Академика Рубаненко, д. 6					
Реконструкция тепловых сетей и сетей ГВС на территории оздоровительного комплекса «Саулык» по адресу: РТ, Тукаевский район, п. Ильичевский			Стадия	Лист	Листов
			П	16	
Продольный профиль тепловой сети от ТК 3 до столовой и корпуса N 9 лагеря "Крылатый"			ООО "ОмегаПром"		



Масштаб:
Горизонтальный 1:500
Вертикальный 1:50

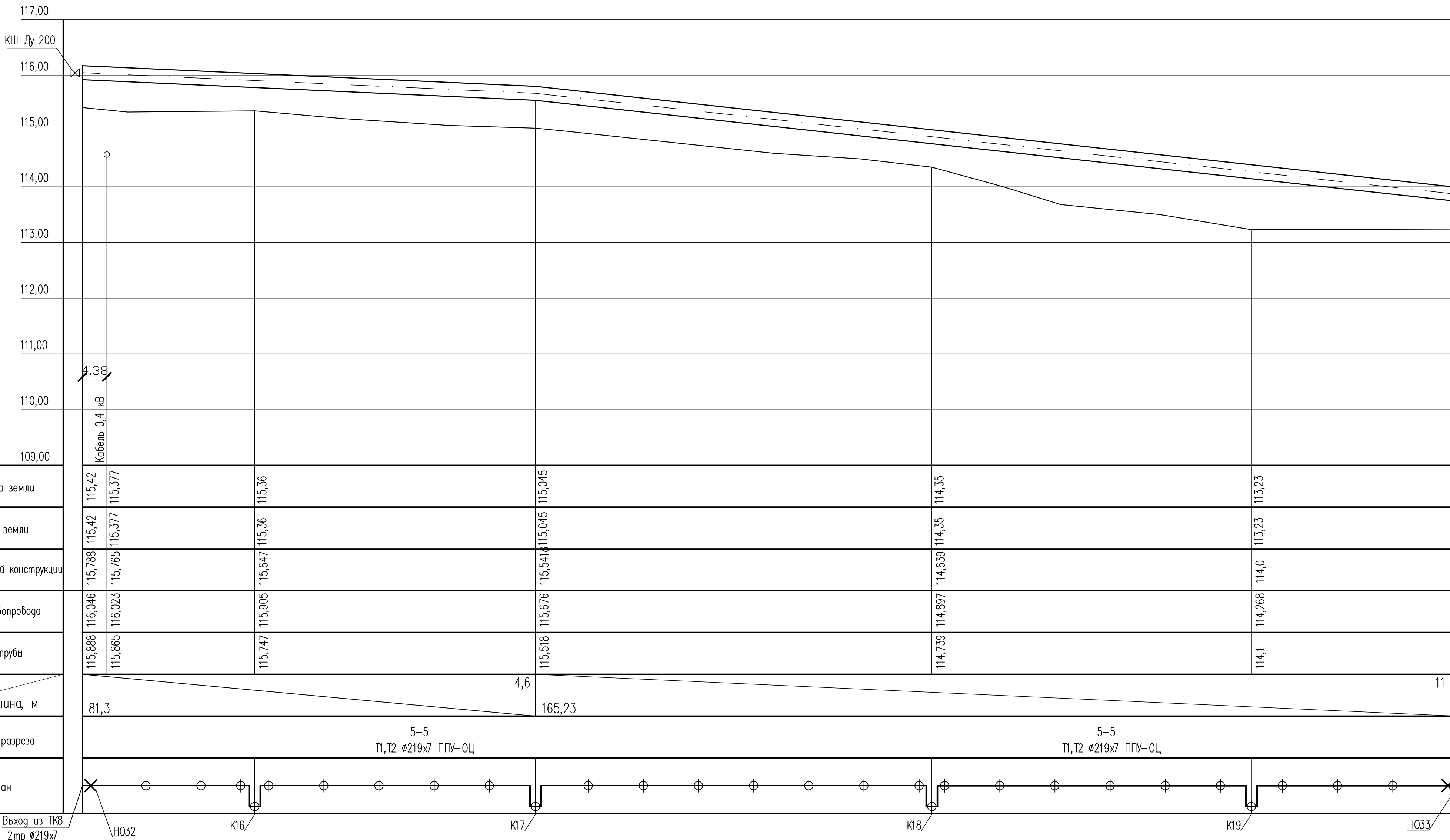
Проектная отметка земли	115,42	115,69	116,009	116,025	116,045	116,179	116,2	116,7	116,916	117,035	117,2	
Натуральная отметка земли	115,42	115,69	116,009	116,025	116,045	116,179	116,2	116,7	116,916	117,035	117,2	
Отметка потолка канала	114,239	114,254	114,285	114,294	114,396	115,1	115,209	116,043	116,168	116,272	116,519	
Отметка оси трубопровода	113,556	113,581	113,612	113,621	113,723	114,427	114,536	115,37	115,495	115,599	115,846	
Отметка пола канала	113,149	113,174	113,205	113,214	113,316	114,02	114,129	114,963	115,088	115,192	115,439	
Уклон %	2	18,5	32,85		94,8			11,3		42,26		
Длина, м												
Номер поперечного разреза	10-10											9-9
Внутренний размер, мм	Т1, Т2 Ø108x4,5 ППУ-ПЭ											Т1, Т2 Ø76x4 ППУ-ПЭ
Развернутый план												



Проектная отметка земли	116,7	116,9	117,2	116,96
Натуральная отметка земли	116,7	116,9	117,2	116,96
Отметка потолка канала	116,145	116,16	116,172	116,19
Отметка оси трубопровода	115,435	115,45	115,462	115,48
Отметка пола канала	115,065	115,08	115,092	115,11
Уклон %	2			
Длина, м	22,98			
Номер поперечного разреза	9-9			
Внутренний размер, мм	Т1, Т2 Ø76x4 ППУ-ПЭ			
Развернутый план				

КЖБ-01/2019-ТС					
ООО "КАМАЗжилбыт" по адресу: РТ, г. Набережные Челны, ул. Академика Рубаненко, д. 6					
Изм.	Колуч.	Лист	№ док.	Подпись	Дата
Разработал	Лунев				
ГИП	Коростин				
Н.контр.	Матвеев				
Утвердил	Горшуннов				
Реконструкция тепловых сетей и сетей ГВС на территории оздоровительного комплекса «Саулык» по адресу: РТ, Тукеевский район, п. Ильичевский				Стадия	Лист
Продольный профиль тепловой сети от ТК8 ввода в учебный корпус и АБК				П	18
				ООО "ОмегаПром"	

Инд. № в пасп. Взам.инд.№. Подпись и дата.



Масштаб:
Горизонтальный 1:500
Вертикальный 1:50

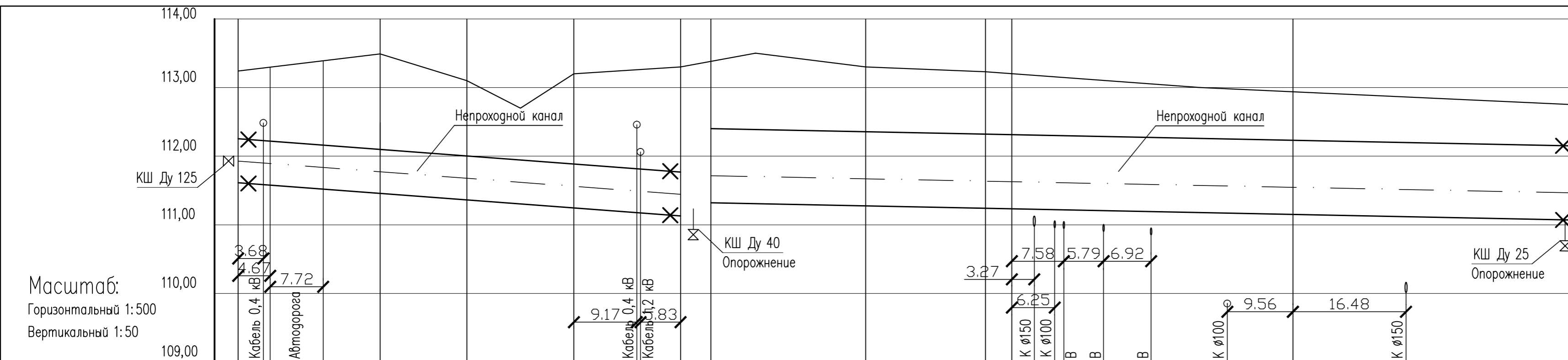
Проектная отметка земли	115,42	115,42	115,377	115,36	115,045	114,35	113,23
Натурная отметка земли	115,42	115,42	115,377	115,36	115,045	114,35	113,23
Отметка верха несущей конструкции	115,788	115,765	115,647	115,647	115,541	114,639	114,0
Отметка оси трубопровода	116,046	116,023	115,905	115,905	115,676	114,897	114,268
Отметка низа трубы	115,888	115,865	115,747	115,747	115,518	114,739	114,1
Уклон %	4,6				11		
Длина, м	81,3		165,23				
Номер поперечного разреза	5-5		5-5				
Развернутый план	Т1, Т2 Ø219x7 ППУ-ОЦ		Т1, Т2 Ø219x7 ППУ-ОЦ				

113,707 113,865 113,607 113,24 113,24

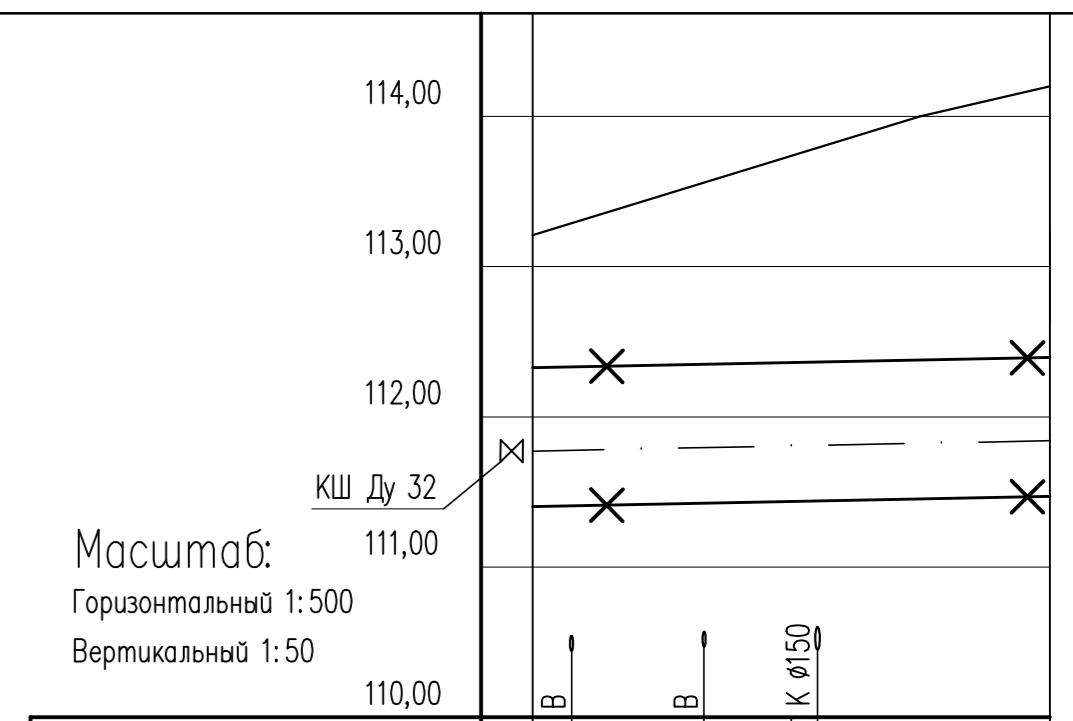
Ввод в ТК10
2тр Ø219x7

Эскиз	РАЗМЕРЫ КОМПЕНСАТОРОВ, мм					Компенсирующая способность, мм	Кол. шт.
	Обозначение компенсатора	Ф	Н	А	Р		
	К 20	Т1Ø133x5	1938	3640	121	95	1
		Т2Ø133x5	1938	2840	121	90	1
	К 21	Т1Ø89x4,5	4785	5230	76	400	1
		Т2Ø89x4,5	4785	4630	76	360	1
		Т3Ø76x4	4785	4050	60	400	1
		Т4Ø76x4	4785	3490	60	380	1
	К 23	Т1Ø89x4,5	3265	3520	76	190	1
		Т2Ø89x4,5	3265	2920	76	160	1
		Т3Ø76x4	3265	2340	60	180	1
		Т4Ø76x4	3265	1780	60	170	1
	К 25	Т1Ø76x4	3440	3440	60	240	1
		Т2Ø76x4	3440	2880	60	220	1
		Т3Ø76x4	3440	2320	60	210	1
		Т4Ø76x4	3440	1760	60	195	1
	К 26	Т1Ø76x4	3440	3440	60	205	1
		Т2Ø76x4	3440	2880	60	200	1
		Т3Ø76x4	3440	2320	60	195	1
		Т4Ø76x4	3440	1760	60	195	1
	К 27	Т1Ø76x4	3460	3423	60	205	1
		Т2Ø76x4	3460	2863	60	200	1
		Т3Ø48x3,5	3460	2338	38	350	1
		Т4Ø48x3,5	3460	1848	38	290	1
	К 28	Т1Ø76x4	3460	3423	60	205	1
		Т2Ø76x4	3460	2863	60	200	1
		Т3Ø48x3,5	3460	2338	38	350	1
		Т4Ø48x3,5	3460	1848	38	290	1
	К 30	Т1Ø57x4	3450	3328	47	290	1
		Т2Ø57x4	3450	2838	47	260	1
		Т3Ø38x3,5	3450	2363	29	340	1
		Т4Ø38x3,5	3450	1903	29	320	1
	К 31	Т1Ø48x3,5	3450	3328	38	370	1
		Т2Ø48x3,5	3450	2838	38	330	1
		Т3Ø38x3,5	3450	2363	29	310	1
		Т4Ø38x3,5	3450	1903	29	280	1
	К 33	Т1Ø159x6	2970	2880	146	90	1
		Т2Ø159x6	2970	2100	146	85	1
К 34	Т1Ø133x5	2610	3703	121	90	1	
	Т2Ø133x5	2610	3013	121	85	1	
	Т3Ø108x4,5	2610	2368	96	100	1	
	Т4Ø108x4,5	2610	1768	96	90	1	
К 36	Т1Ø108x4,5	4470	6400	96	380	1	
	Т2Ø108x4,5	4470	5800	96	350	1	
	Т3Ø108x4,5	4470	5200	96	340	1	
	Т4Ø108x4,5	4470	4600	96	310	1	

КЖБ-01/2019-ТС						
ООО "КАМАЗжилбыт" по адресу: РТ, г. Набережные Челны, ул. Академика Рубаненко, д. 6						
Изм.	Колуч.	Лист	N док	Подпись	Дата	
Разработал	Луцев					
ГИП	Коростин					
Реконструкция тепловых сетей и сетей ГВС на территории оздоровительного комплекса «Сауляк» по адресу: РТ, Тукмаевский район, г. Ильичевский						
Продольный профиль тепловой сети от ТК8 до ТК11				Стация	Лист	Листов
				П	19	
Н.контр.	Матвеев	ООО "ОмегаПром"				
Итввердил	Гаршинов					



Масштаб:
Горизонтальный 1:500
Вертикальный 1:50



Масштаб:
Горизонтальный 1:500
Вертикальный 1:50

Проектная отметка земли	113,24	113,297	113,39	113,49	113,1	113,2	113,263	113,3	113,381	113,3	113,23	113,23	113,23	113,178	113,146	113,104	113,053	112,982	112,938	112,861	112,749		
Натуральная отметка земли	113,24	113,297	113,39	113,49	113,1	113,2	113,263	113,3	113,381	113,3	113,23	113,23	113,23	113,178	113,146	113,104	113,053	112,982	112,938	112,861	112,749		
Отметка потолка канала	112,215	112,18	112,122	112,059	111,964	111,847	111,782	111,73	112,401	112,356	112,321	112,313	112,309	112,298	112,287	112,273	112,251	112,232	112,232	112,199	112,15		
Отметка оси трубопровода	111,929	111,894	111,836	111,773	111,678	111,561	111,496	111,444	111,716	111,671	111,636	111,628	111,624	111,613	111,602	111,588	111,566	111,547	111,547	111,514	111,465		
Отметка пола канала	111,576	111,541	111,483	111,42	111,325	111,208	111,143	111,091	111,321	111,276	111,241	111,233	111,229	111,218	111,207	111,193	111,171	111,152	111,152	111,119	111,07		
Уклон %	2																						
Длина, м	64,45						7,5			125,66													
Номер поперечного разреза Внутренний размер, мм	7-7 Т1, Т2 Ø133x5 ППУ-ПЭ						21-21 Т1, Т2 Ø89x4,5 ППУ-ПЭ Т3, Т4 Ø76x4 ППУ-ПЭ																
Развернутый план																							

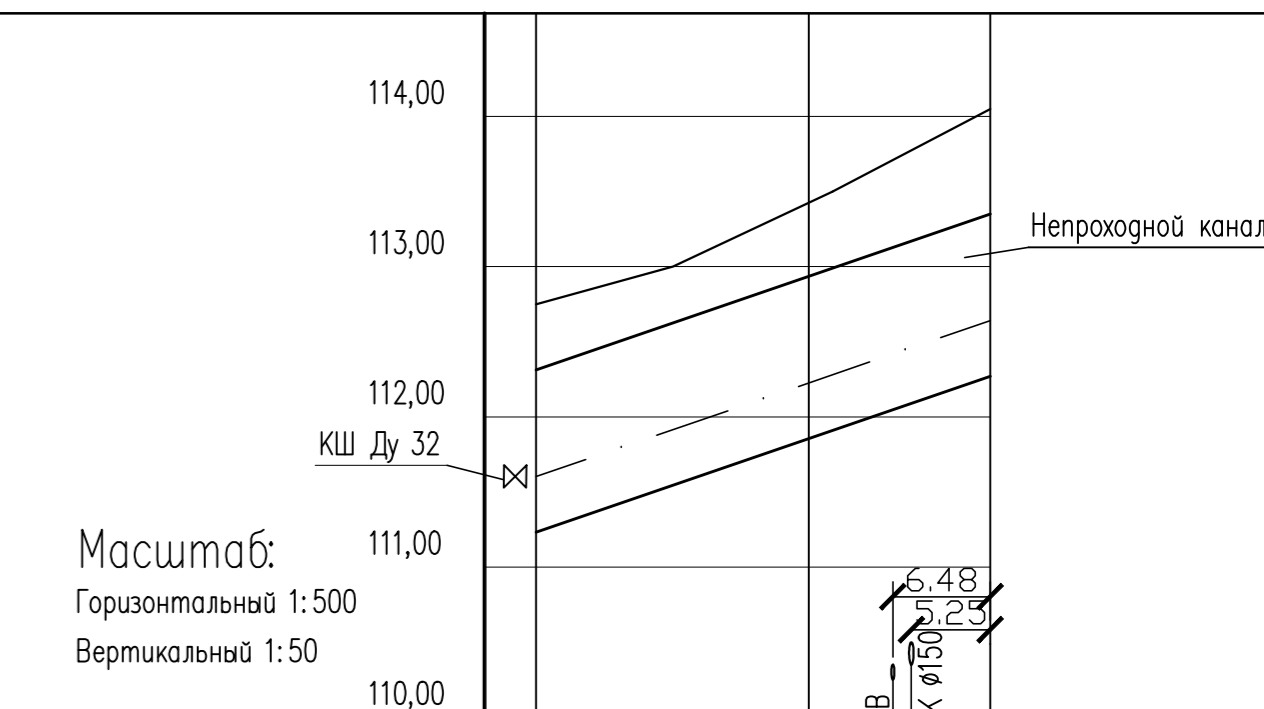
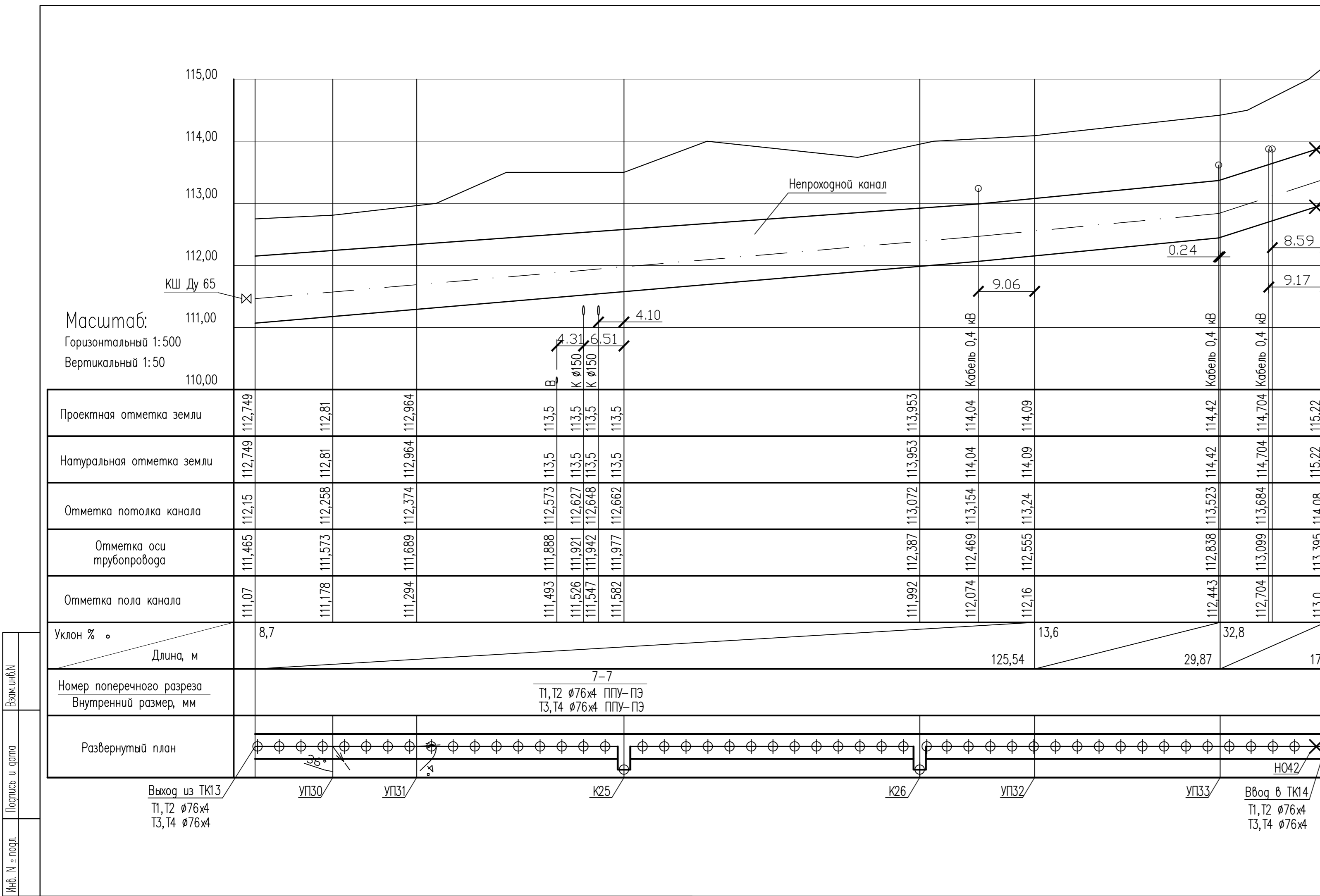
Проектная отметка земли	113,23	113,23	113,288	113,559	113,791	114,2
Натуральная отметка земли	113,23	113,23	113,288	113,559	113,791	114,2
Отметка потолка канала	112,497	112,502	112,52	112,535	112,566	112,566
Отметка оси трубопровода	111,772	111,777	111,795	111,81	111,841	111,841
Отметка пола канала	110,417	110,422	110,44	110,455	111,486	111,486
Уклон %	2					
Длина, м	34,44					
Номер поперечного разреза Внутренний размер, мм	15-15 Т1, Т2 Ø38x3,5 ППУ-ПЭ Т3, Т4 Ø38x3,5 ППУ-ПЭ					
Развернутый план						

Выход из ТК8 Т1, Т2 Ø133x5
 Н035
 УП28
 УП29
 К20
 Н036
 ТК11
 К21
 ТК12
 К23
 Ввод в ТК13 Т1, Т2 Ø89x4,5 Т3, Т4 Ø76x4

Выход из ТК12 Т1, Т2 Ø38x3,5 Т3, Т4 Ø38x3,5
 Н037
 К22
 Ввод в корпус 1
 Н038

КЖБ-01/2019-ТС					
ООО "КАМАЗжилбыт" по адресу: РТ, г. Набережные Челны, ул. Академика Рубаненко, д. 6					
Изм.	Колуч	Лист	N док	Подпись	Дата
Разработал	Лунев				
ГИП	Коростин				
Н.контр.	Матвеев				
Утвердил	Горшуннов				
Реконструкция тепловых сетей и сетей ГВС на территории оздоровительного комплекса «Саулык» по адресу: РТ, Тукаевский район, п. Ильичевский			Стадия	Лист	Листов
Продольный профиль тепловой сети от ТК8 до ТК13 и ввода в корпус N1 лагеря "Звездный"			П	20	
			ООО "ОмегаПром"		

Взаимоб.Н
 Подпись и дата
 Инв. N в подл.

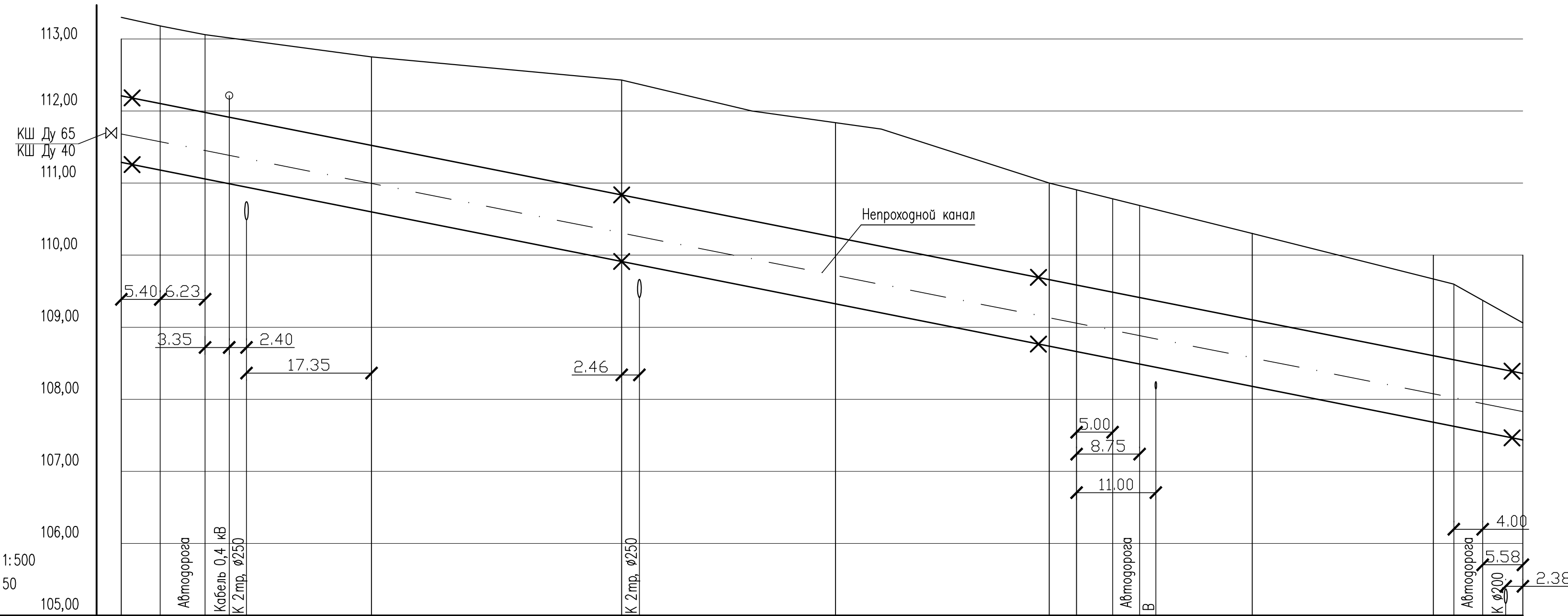


Масштаб:
Горизонтальный 1:500
Вертикальный 1:50

Проектная отметка земли	112,749	112,749	113,426	113,711	114,05
Натуральная отметка земли	112,749	112,81	112,964	113,711	114,05
Отметка потолка канала	112,327	112,258	112,95	113,142	113,365
Отметка оси трубопровода	111,602	111,573	112,225	112,417	112,64
Отметка пола канала	111,247	111,178	111,87	112,062	112,285
Уклон %	39,7				
Длина, м	30,23				
Номер поперечного разреза Внутренний размер, мм	15-15 Т1, Т2 Ø38x3,5 ППУ-ПЭ Т3, Т4 Ø38x3,5 ППУ-ПЭ				
Развернутый план					

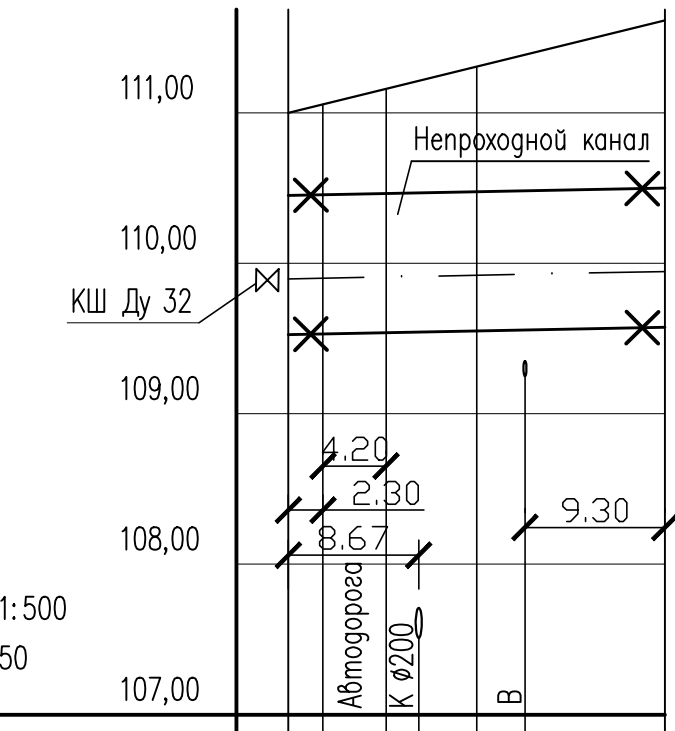
Изм.	Кол.уч.	Лист	№ док.	Подпись	Дата	КЖБ-01/2019-ТС			
Разработал	Лунев					000 "КАМАЗжильбыт" по адресу: РТ, г. Набережные Челны, ул. Академика Рубаненко, д. 6			
ГИП	Коростин					Реконструкция тепловых сетей и сетей ГВС на территории оздоровительного комплекса «Саулык» по адресу: РТ, Тукаевский район, п. Ильичевский	Стадия	Лист	Листов
Н.контр.	Матвеев					Продольный профиль тепловой сети от ТК13 до ТК14 и ввода в корпус N2 лагеря "Звездный"	П	21	
Утвердил	Горшунов						000 "ОмегаПром"		

Инд. N в подл. Подпись и дата. Взам.инв.№



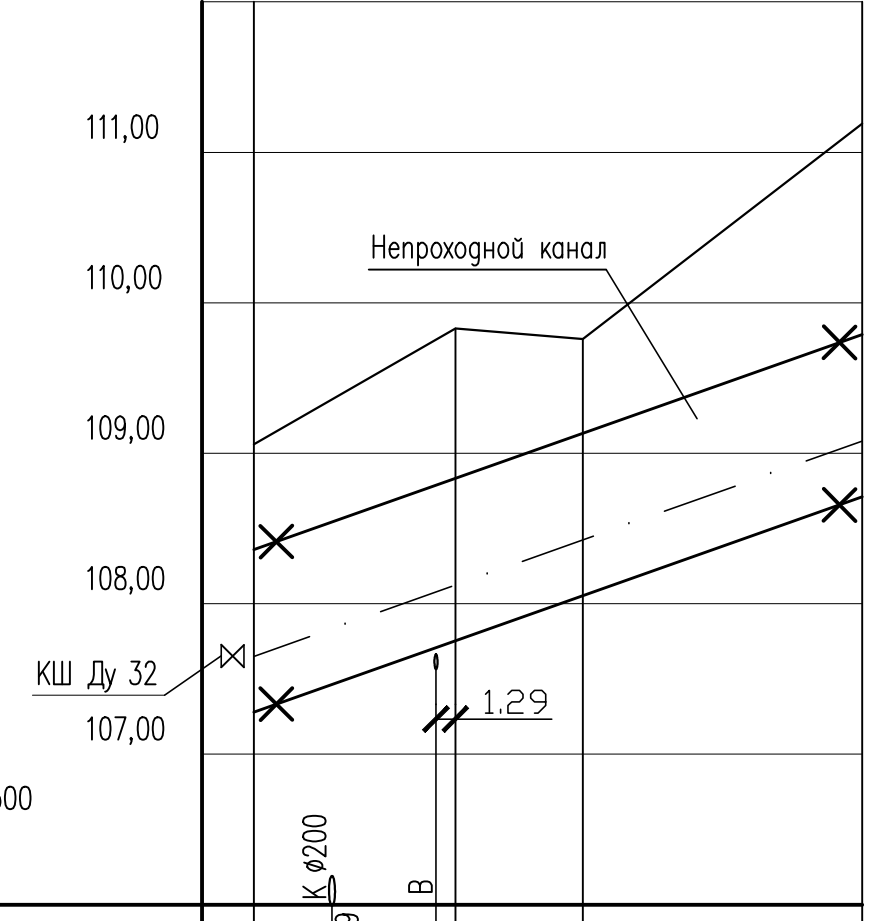
Масштаб:
Горизонтальный 1:500
Вертикальный 1:50

Проектная отметка земли	113,3	113,18	113,06	113,015	112,983	112,75	111,823	111,0	110,906	110,782	110,689	110,633	110,3	109,67	109,597	109,373	109,194	109,06
Натуральная отметка земли	113,3	113,18	113,06	113,015	112,983	112,75	111,823	111,0	110,906	110,782	110,689	110,633	110,3	109,67	109,597	109,373	109,194	109,06
Отметка потолка канала	112,367	112,26	112,137	112,071	112,023	111,68	110,405	109,817	109,742	109,643	109,569	109,524	109,259	108,762	108,687	108,626	108,563	108,516
Отметка оси трубопровода	111,682	111,575	111,452	111,386	111,338	110,995	109,72	109,132	109,057	108,958	108,884	108,839	108,574	108,077	108,002	107,941	107,878	107,831
Отметка пола канала	111,287	111,18	111,057	110,991	110,943	110,6	109,325	108,737	108,662	108,563	108,489	108,444	108,179	107,682	107,607	107,546	107,483	107,436
Уклон %	2																	
Длина, м	194,56																	
Номер поперечного разреза	19-19																	
Внутренний размер, мм	Т1, Т2 Ø76x4 ППУ-ПЭ Т3, Т4 Ø45x3,5 ППУ-ПЭ																	
Развернутый план																		



Масштаб:
Горизонтальный 1:500
Вертикальный 1:50

Проектная отметка земли	111,0	111,056	111,159	111,213	111,307	111,386	111,613
Натуральная отметка земли	111,0	111,056	111,159	111,213	111,307	111,386	111,613
Отметка потолка канала	110,621	110,625	110,634	110,638	110,646	110,652	110,67
Отметка оси трубопровода	109,896	109,9	109,909	109,913	109,921	109,927	109,945
Отметка пола канала	109,541	109,545	109,554	109,558	109,566	109,572	109,59
Уклон %	2						
Длина, м	25,03						
Номер поперечного разреза	15-15						
Внутренний размер, мм	Т1, Т2 Ø38x3,5 ППУ-ПЭ Т3, Т4 Ø38x3,5 ППУ-ПЭ						
Развернутый план							

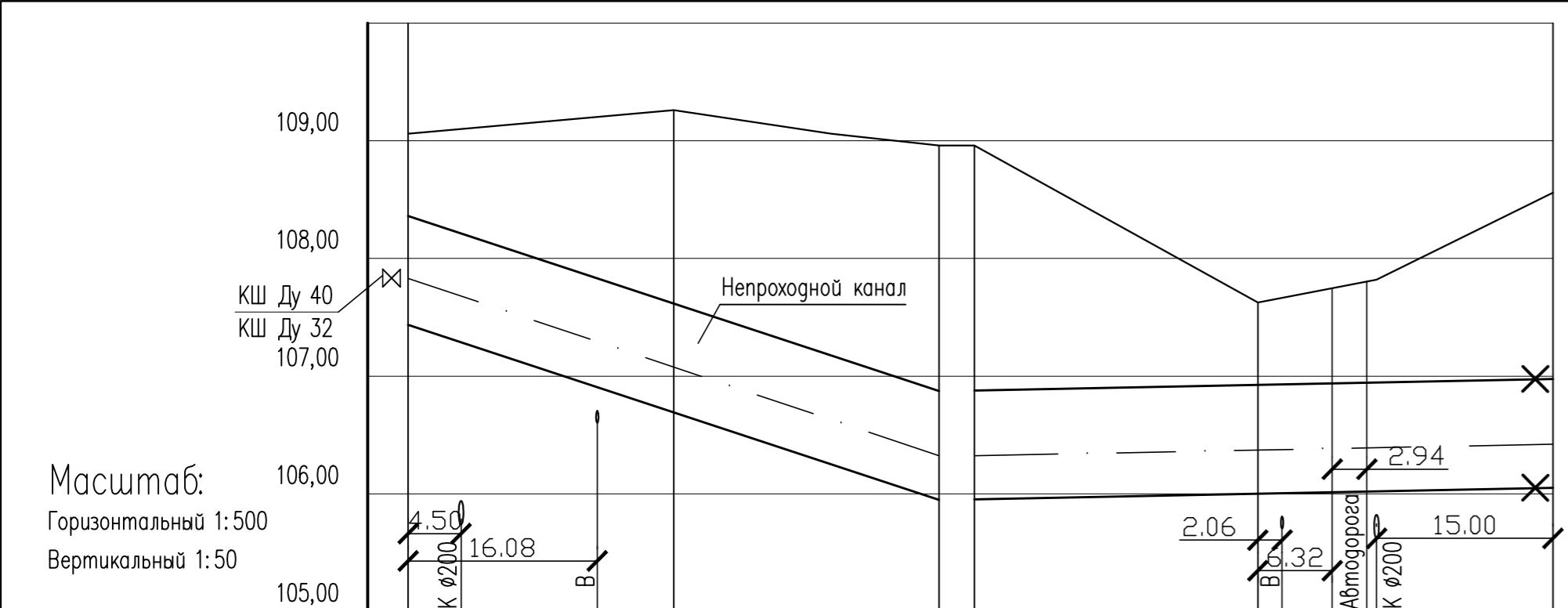


Масштаб:
Горизонтальный 1:500
Вертикальный 1:50

Проектная отметка земли	109,06	109,359	109,83	109,76	111,19
Натуральная отметка земли	109,06	109,359	109,83	109,76	111,19
Отметка потолка канала	108,531	108,715	109,001	109,134	109,961
Отметка оси трубопровода	107,949	107,99	108,28	108,58	109,236
Отметка пола канала	107,451	107,635	107,925	108,225	108,888
Уклон %	35,3				
Длина, м	40,43				
Номер поперечного разреза	15-15				
Внутренний размер, мм	Т1, Т2 Ø38x3,5 ППУ-ПЭ Т3, Т4 Ø38x3,5 ППУ-ПЭ				
Развернутый план					

Инд.Н. поар. Подпись и дата Взам. инд.Н.

КЖБ-01/2019-ТС					
ООО "КАМАЗжилбыт" по адресу: РТ, г. Набережные Челны, ул. Академика Рубаненко, д. 6					
Изм.	Колуч.	Лист	№ док	Подпись	Дата
Разработал	Луцев				
ГИП	Коростин				
Реконструкция тепловых сетей и сетей ГВС на территории оздоровительного комплекса «Саяны» по адресу: РТ, Тукеевский район, г. Ильичевский					
Ч.контр.	Матвеев				
Утвердил	Гаршинов				
Продольный профиль тепловой сети от ТК11 до ввода в корпусы №3 и 4 лагеря "Звездный"				ООО "ОмегаПром"	
Стация	Лист	Листов			
П	22				



Масштаб:
Горизонтальный 1:500
Вертикальный 1:50

Проектная отметка земли	109,06	109,1	109,203	109,26	108,96	108,96	108,625	108,665	108,747	108,04	108,56
Натуральная отметка земли	109,06	109,1	109,203	109,26	108,96	108,96	108,625	108,665	108,747	108,04	108,56
Отметка потолка канала	108,541	108,39	108,365	107,787	107,034	107,034	107,081	107,086	107,094	107,11	107,113
Отметка оси трубопровода	107,831	107,68	107,294	107,077	106,324	106,324	106,371	106,376	106,384	106,39	106,422
Отметка пола канала	107,461	107,310	106,94	106,707	105,954	105,954	106,006	106,014	106,02	106,052	106,052
Уклон %	33,4					2					
Длина, м	45,14					49,18					
Номер поперечного разреза	16-16					15-15					
Внутренний размер, мм	Т1, Т2 $\phi 45 \times 3,5$ ППУ-ПЭ Т3, Т4 $\phi 38 \times 3,5$ ППУ-ПЭ					Т1, Т2 $\phi 38 \times 3,5$ ППУ-ПЭ Т3, Т4 $\phi 38 \times 3,5$ ППУ-ПЭ					
Развернутый план											

Выход из ТК16
Т1, Т2 $\phi 76 \times 4$
Т3, Т4 $\phi 45 \times 3,5$

К31

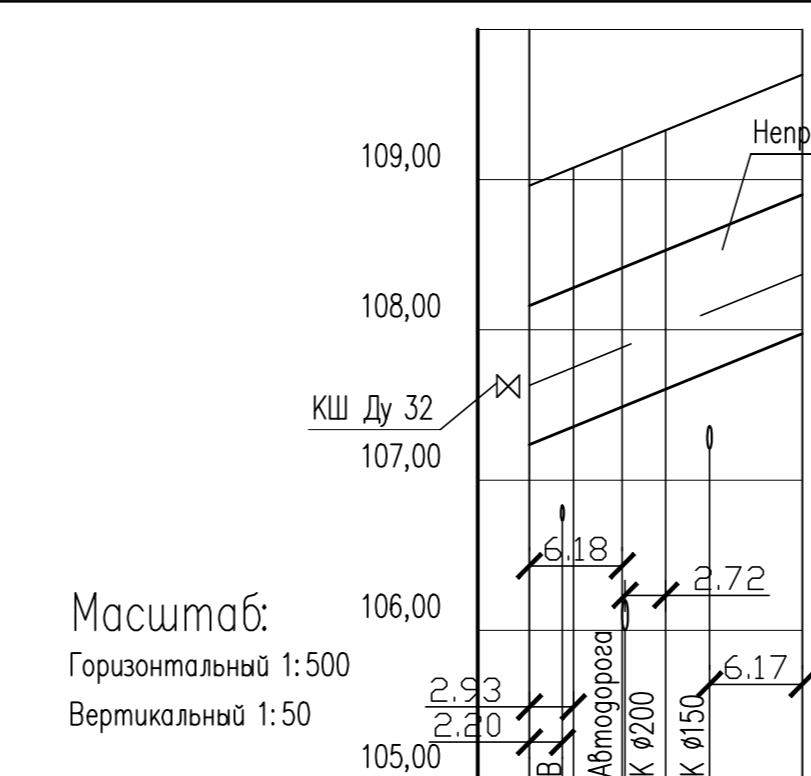
Н051

TK17

УП38

Н054

Ввод в корпус 4
Т1, Т2 $\phi 38 \times 3,5$
Т3, Т4 $\phi 38 \times 3,5$



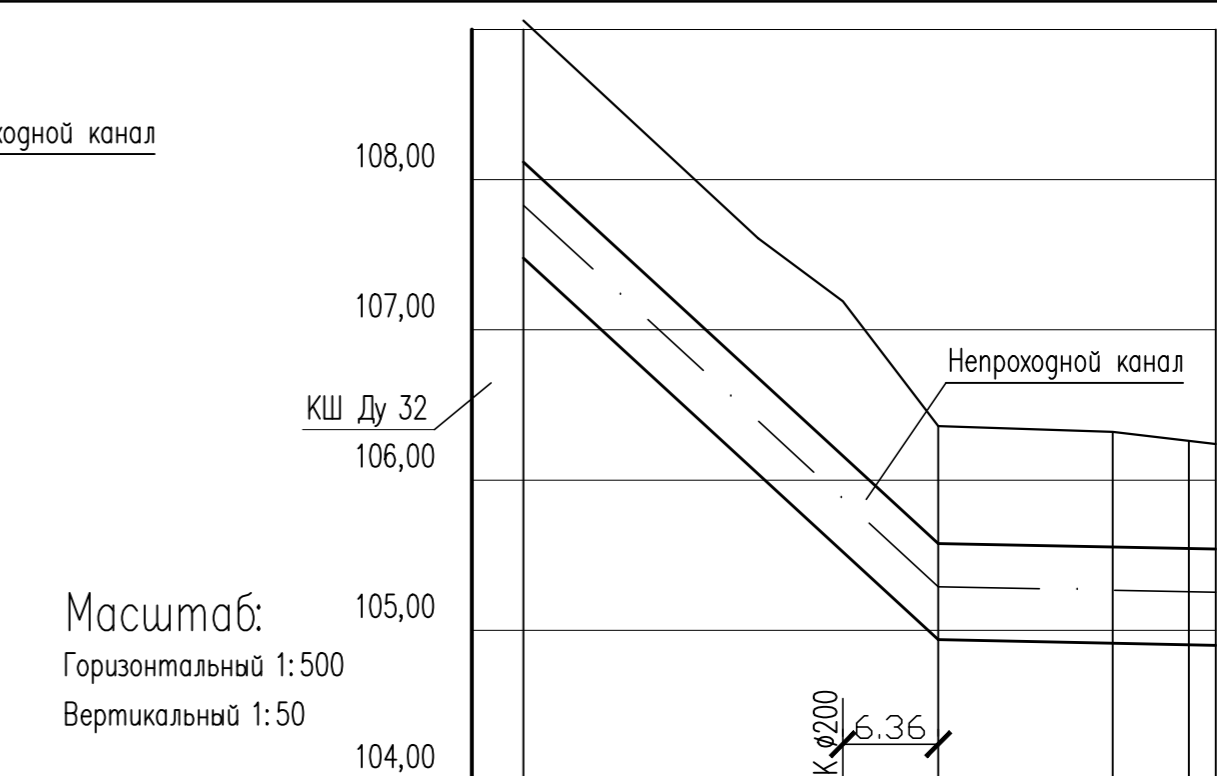
Масштаб:
Горизонтальный 1:500
Вертикальный 1:50

Проектная отметка земли	108,96	109,08	109,212	109,33	109,449	109,7
Натуральная отметка земли	108,96	109,08	109,212	109,33	109,449	109,7
Отметка потолка канала	108,356	108,475	108,607	108,725	108,844	109,096
Отметка оси трубопровода	107,631	107,75	107,882	108,0	108,119	108,371
Отметка пола канала	107,276	107,395	107,527	107,645	107,764	108,016
Уклон %	40,7					
Длина, м	18,17					
Номер поперечного разреза	15-15					
Внутренний размер, мм	Т1, Т2 $\phi 38 \times 3,5$ ППУ-ПЭ Т3, Т4 $\phi 38 \times 3,5$ ППУ-ПЭ					
Развернутый план						

Выход из ТК17
Т1, Т2 $\phi 76 \times 4$
Т3, Т4 $\phi 45 \times 3,5$

К32
сильфонный

Ввод в корпус 4
Т1, Т2 $\phi 38 \times 3,5$
Т3, Т4 $\phi 38 \times 3,5$



Масштаб:
Горизонтальный 1:500
Вертикальный 1:50

Проектная отметка земли	109,06	107,19	106,36	106,32	106,24
Натуральная отметка земли	109,06	107,19	106,36	106,32	106,24
Отметка потолка канала	108,118	106,162	105,77	105,554	105,54
Отметка оси трубопровода	107,831	105,875	105,29	105,267	105,253
Отметка пола канала	107,478	107,522	104,937	104,914	104,9
Уклон %	92		2		
Длина, м	27,61		18,48		
Номер поперечного разреза	6-6				
Внутренний размер, мм	Т1, Т2 $\phi 38 \times 3,5$ ППУ-ПЭ				
Развернутый план					

Выход из ТК16
Т1, Т2 $\phi 38 \times 3,5$

Н055

Н056

Ввод в КНС
Т1, Т2 $\phi 38 \times 3,5$

Взаимоб.Н

Подпись и дата

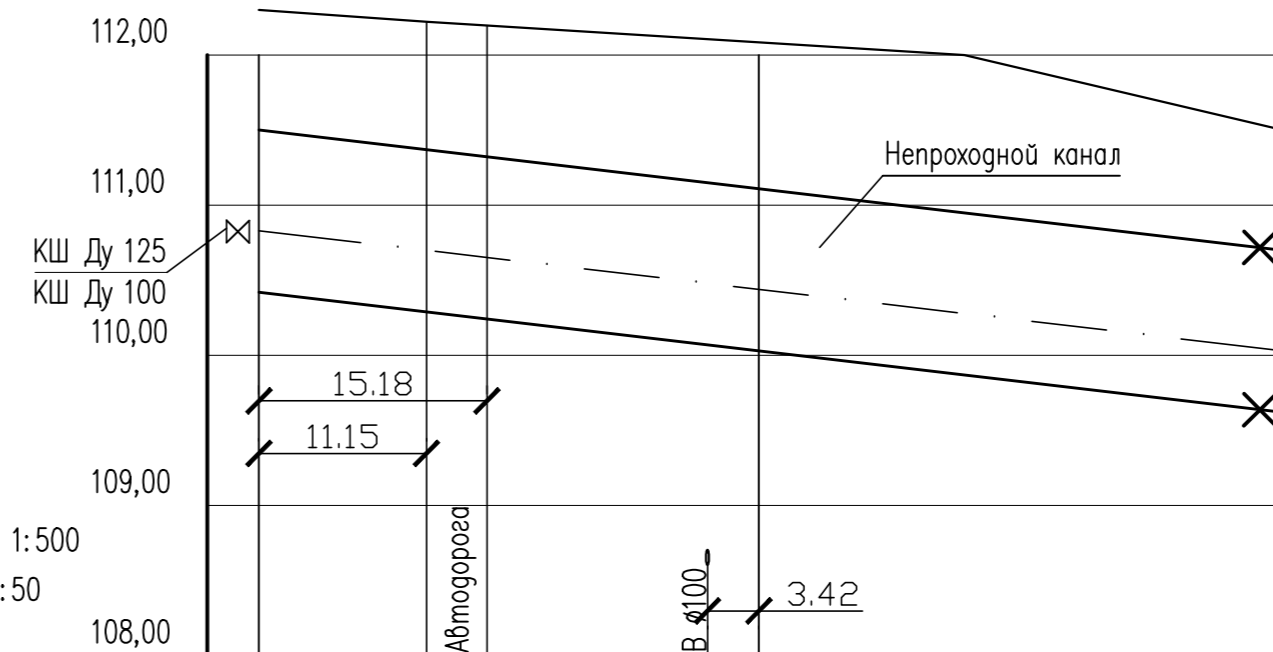
Инд. N в подл.

КЖБ-01/2019-ТС					
ООО "КАМАЗжилбыт" по адресу: РТ, г. Набережные Челны, ул. Академика Рубаненко, д. 6					
Изм.	Колуч	Лист	N док	Подпись	Дата
Разработал	Лунев				
ГИП	Коростин				
Н.контр.	Матвеев				
Утвердил	Горшунув				
Реконструкция тепловых сетей и сетей ГВС на территории оздоровительного комплекса «Сауляк» по адресу: РТ, Тукеевский район, п. Ильичевский			Стадия	Лист	Листов
Продольный профиль тепловой сети от ТК16 до ввода в корпус N4 лагеря "Звездный" и КНС			П	23	
			ООО "ОмегаПром"		



Масштаб:
Горизонтальный 1:500
Вертикальный 1:50

Проектная отметка земли	113,24	113,365	113,0	112,3
Натурная отметка земли	113,24	113,365	113,0	112,3
Отметка верха несущей конструкции	113,927	113,819	113,436	112,7
Отметка оси трубопровода	114,152	114,044	113,661	112,925
Отметка низа трубы	114,027	113,919	113,536	112,8
Уклон %				13,1
Длина, м	93,58			
Номер поперечного разреза	3-3 Т1, Т2 159x6 ППУ-ОЦ			
Развернутый план				



Масштаб:
Горизонтальный 1:500
Вертикальный 1:50

Проектная отметка земли	112,3	112,24	112,195	112,105	112,084	111,5
Натуральная отметка земли	112,3	112,24	112,195	112,105	112,084	111,5
Отметка потолка канала	111,5	111,369	111,322	111,15	111,11	110,7
Отметка оси трубопровода	110,83	110,699	110,652	110,48	110,44	110,03
Отметка пола канала	110,42	110,289	110,242	110,07	110,03	109,62
Уклон %						11,7
Длина, м	68,14					
Номер поперечного разреза	25-25					
Внутренний размер, мм	Т1, Т2 ϕ 133x5 ППУ-ПЭ Т3, Т4 ϕ 108x4,5 ППУ-ПЭ					
Развернутый план						

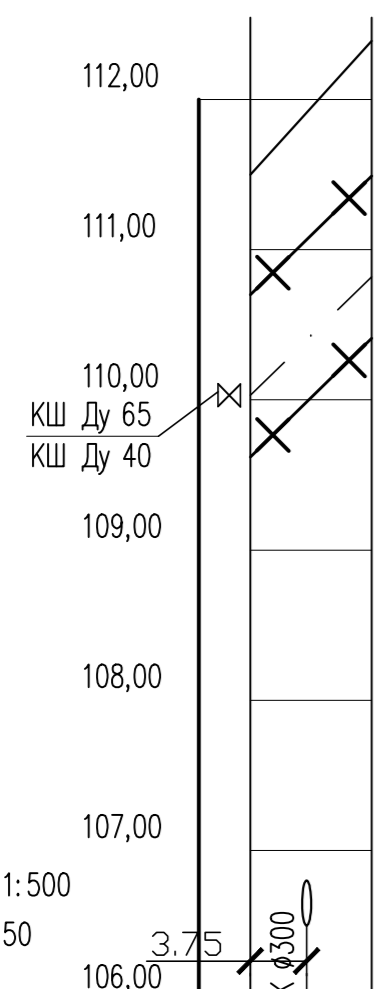
Вход в ТК18
2тр ϕ 159x6

Вход из ТК18
Т1, Т2 ϕ 133x5
Т3, Т4 ϕ 108x4,5

Вход в ТК19
Т1, Т2 ϕ 133x5
Т3, Т4 ϕ 108x4,5

Инд. N в подл.
Подпись и дата
Взам. инв. N

						КЖБ-01/2019-ТС			
						ООО "КАМАЗжилбыт" по адресу: РТ, г. Набережные Челны, ул. Академика Рубаненко, д. 6			
Изм.	Кол.уч.	Лист	N док.	Подпись	Дата	Реконструкция тепловых сетей и сетей ГВС на территории оздоровительного комплекса «Саулык» по адресу: РТ, Тукаевский район, п. Ильичевский	Стадия	Лист	Листов
Разработал	Лунев						П	24	
ГИП	Коростин					Продольный профиль тепловой сети от ТК10 до ТК 19	ООО "ОмегаПром"		
Н.контр.	Матвеев								
Утвердил	Горшунув								



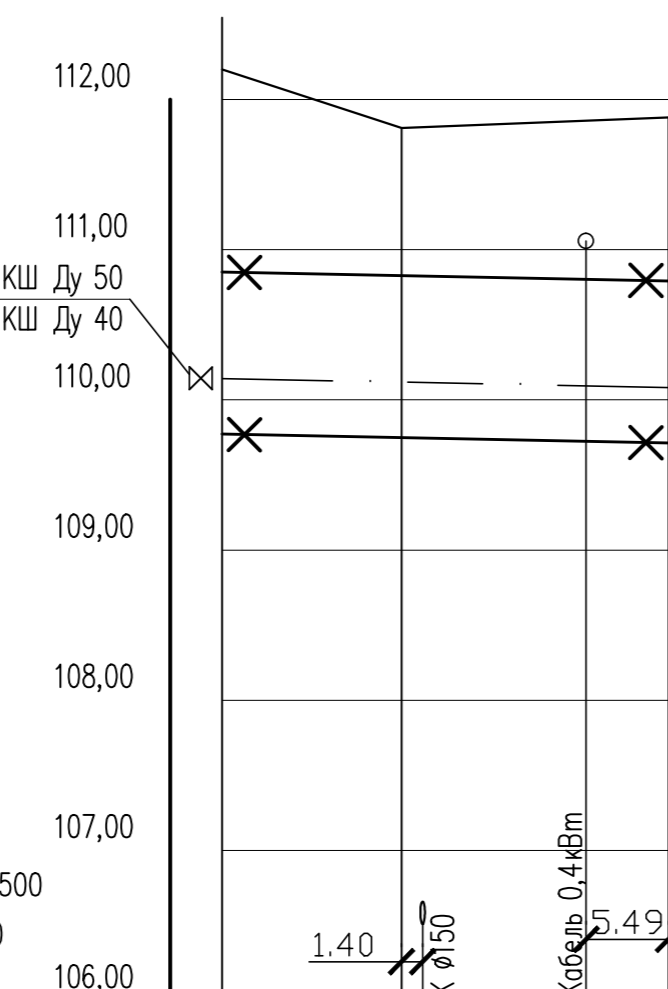
Масштаб:
Горизонтальный 1:500
Вертикальный 1:50

Проектная отметка земли	111,5	111,5	111,945	112,39
Натуральная отметка земли	111,5	111,5	111,945	112,39
Отметка потолка канала	110,715	110,715	111,095	111,506
Отметка оси трубопровода	110,03	110,03	110,41	110,821
Отметка пола канала	109,635	109,635	110,015	110,426
Уклон %		131,3		
Длина, м		8,08		
Номер поперечного разреза	19-19			
Внутренний размер, мм	Т1, Т2 Ø76x4 Т3, Т4 Ø45x3,5	ППУ-ПЭ	ППУ-ПЭ	
Развернутый план				

Выход из ТК19
Т1, Т2 Ø76x4
Т3, Т4 Ø45x3,5

К35
сильфонный

Ввод в корпус 9
"Солнечный"
Т1, Т2 Ø76x4
Т3, Т4 Ø45x3,5



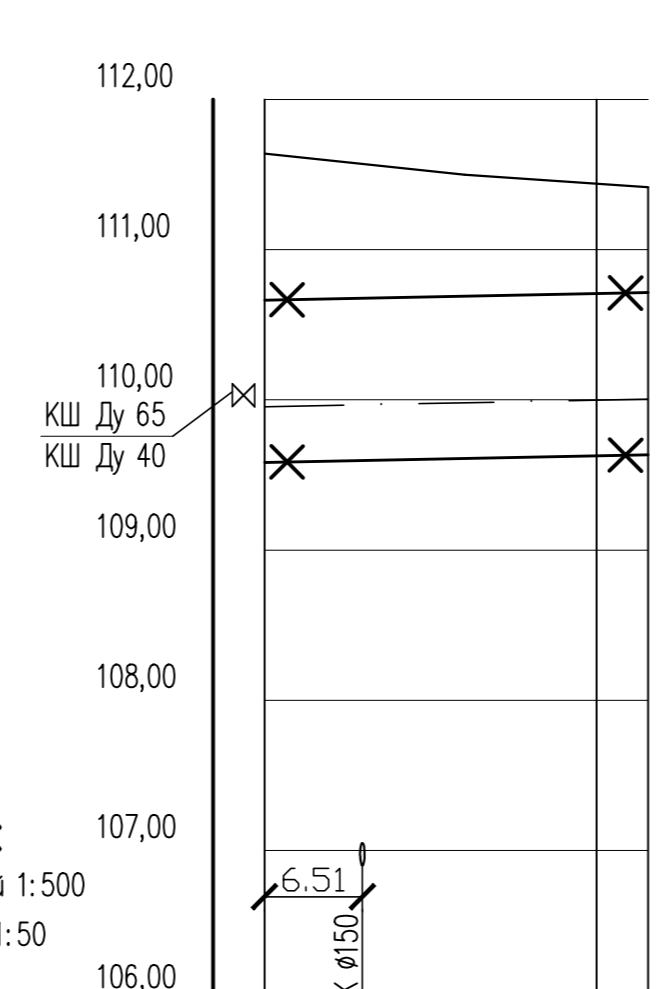
Масштаб:
Горизонтальный 1:500
Вертикальный 1:50

Проектная отметка земли	112,2	111,81	111,859	111,88
Натуральная отметка земли	112,2	111,81	111,859	111,88
Отметка потолка канала	110,852	110,828	110,804	110,793
Отметка оси трубопровода	110,142	110,118	110,094	110,083
Отметка пола канала	109,772	109,748	109,724	109,713
Уклон %		2		
Длина, м	29,73			
Номер поперечного разреза	18-18			
Внутренний размер, мм	Т1, Т2 Ø57x4 Т3, Т4 Ø45x3,5	ППУ-ПЭ	ППУ-ПЭ	
Развернутый план				

Выход из корпуса 8
"Солнечный"
Т1, Т2 Ø57x4
Т3, Т4 Ø45x3,5

Ввод в корпус 7
"Солнечный"
Т1, Т2 Ø57x4
Т3, Т4 Ø45x3,5

Выход из корпуса 6
"Солнечный"
Т1, Т2 Ø38x3,5
Т3, Т4 Ø38x3,5

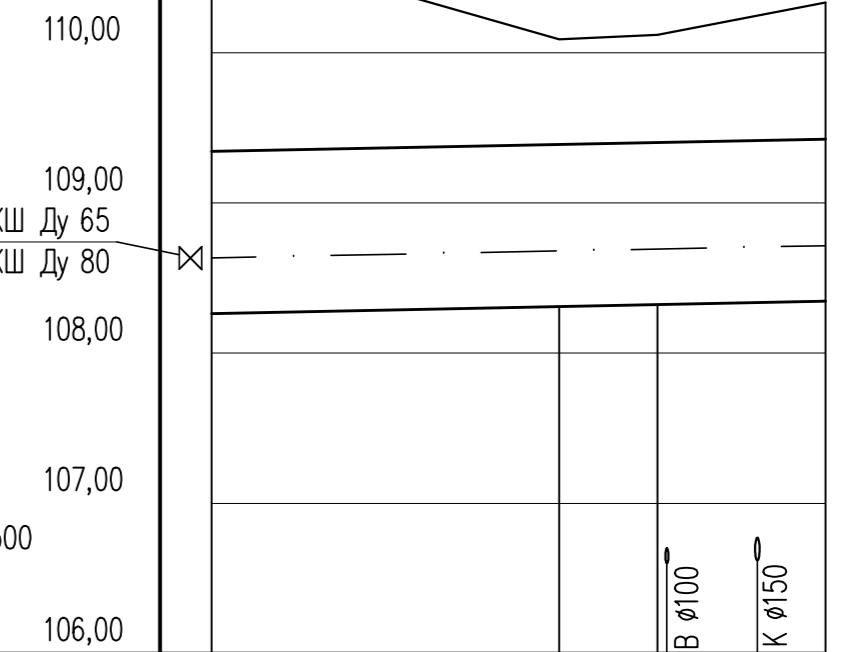


Масштаб:
Горизонтальный 1:500
Вертикальный 1:50

Проектная отметка земли	111,64	111,572	111,439	111,415
Натуральная отметка земли	111,64	111,572	111,439	111,415
Отметка потолка канала	110,664	110,677	110,708	110,708
Отметка оси трубопровода	109,954	109,967	109,998	110,050
Отметка пола канала	109,584	109,597	109,628	109,628
Уклон %		2		
Длина, м	25,53			
Номер поперечного разреза	16-16			
Внутренний размер, мм	Т1, Т2 Ø45x3,5 Т3, Т4 Ø38x3,5	ППУ-ПЭ	ППУ-ПЭ	
Развернутый план				

Ввод в корпус 5
"Солнечный"
Т1, Т2 Ø38x3,5
Т3, Т4 Ø38x3,5

Выход из ТК20
Т1, Т2 Ø76x4
Т3, Т4 Ø89x4,5



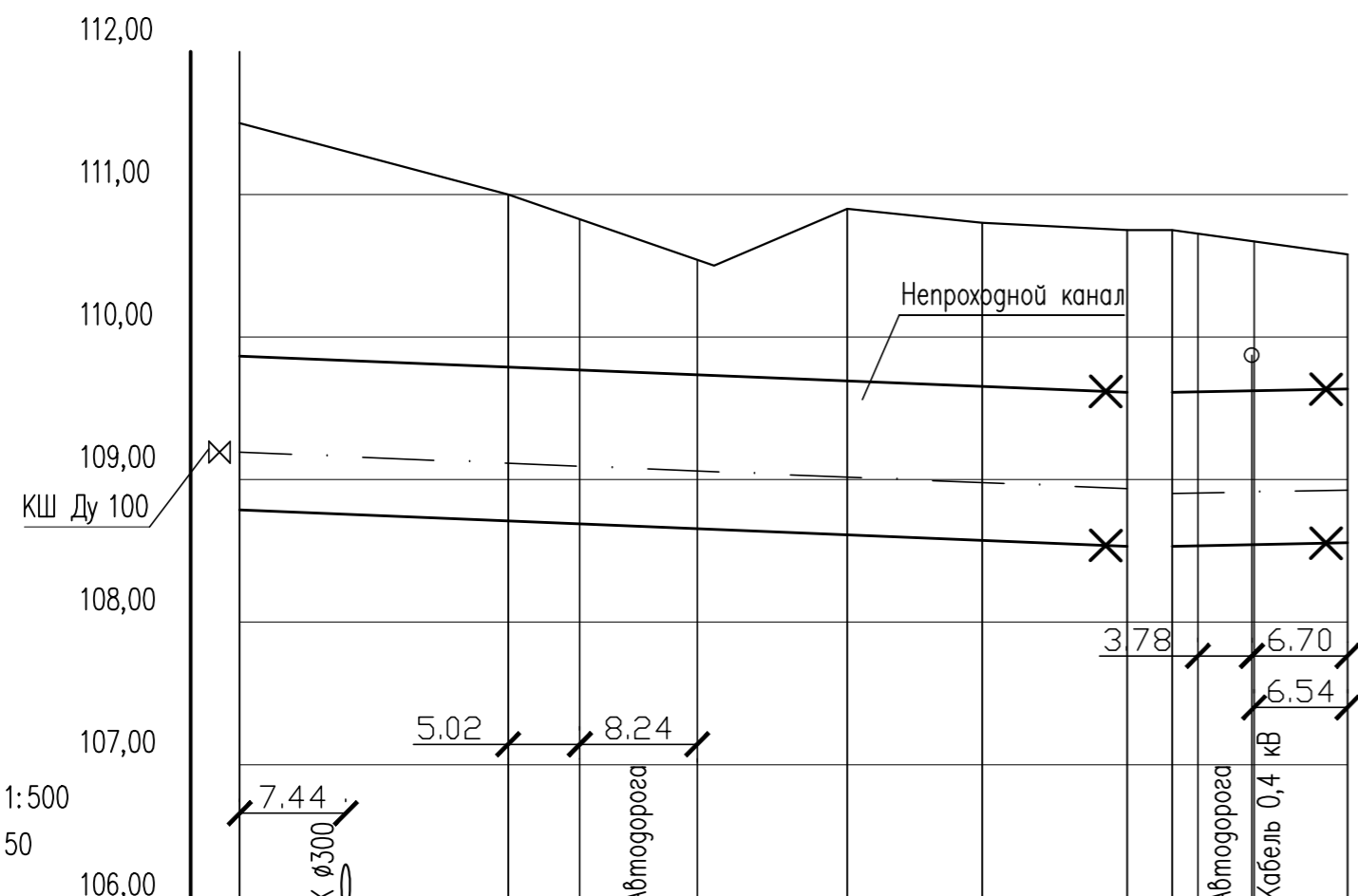
Масштаб:
Горизонтальный 1:500
Вертикальный 1:50

Проектная отметка земли	110,75	110,09	110,12	110,248	110,335
Натуральная отметка земли	110,75	110,09	110,12	110,248	110,335
Отметка потолка канала	109,319	109,365	109,38	109,392	109,401
Отметка оси трубопровода	108,634	108,68	108,695	108,707	108,716
Отметка пола канала	108,239	108,285	108,3	108,312	108,321
Уклон %	2				
Длина, м	40,88				
Номер поперечного разреза	21-21				
Внутренний размер, мм	Т1, Т2 Ø76x4 ППУ-ПЭ Т3, Т4 Ø89x4,5 ППУ-ПЭ				
Развернутый план					

Ввод в столовую
"Солнечный"
Т1, Т2 Ø76x4
Т3, Т4 Ø89x4,5

Выход из ТК20
Т1, Т2 Ø76x4
Т3, Т4 Ø89x4,5

КЖБ-01/2019-ТС					
000 "КАМАЗжилбыт" по адресу: РТ, г. Набережные Челны, ул. Академика Рубаненко, д. 6					
Изм.	Колуч	Лист	N док	Подпись	Дата
Разработал	Лунев				
ГИП	Коростин				
Н.контр.	Матвеев				
Утвердил	Горшунов				
Реконструкция тепловых сетей и сетей ГВС на территории оздоровительного комплекса «Саулюк» по адресу: РТ, Тукеевский район, п. Ильичевский					
Стадия	Лист	Листов			
П	25				
Продольный профиль тепловой сети от ТК 19 до столовой и корпусов N 5-9 лагеря "Солнечный"					
000 "ОмегаПром"					



Масштаб:
Горизонтальный 1:500
Вертикальный 1:50

Проектная отметка земли	111,5	111,302	111,0	110,826	110,541	110,9	110,8	110,75	110,75	110,671	110,58
Натуральная отметка земли	111,5	111,302	111,0	110,826	110,541	110,9	110,8	110,75	110,75	110,671	110,58
Отметка потолка канала	109,866	109,836	109,789	109,769	109,735	109,692	109,653	109,612	109,612	109,624	109,636
Отметка оси трубопровода	109,191	109,161	109,114	109,094	109,06	109,017	108,978	108,937	108,902	108,914	108,926
Отметка пола канала	108,786	108,756	108,709	108,689	108,655	108,612	108,573	108,532	108,532	108,544	108,556
Уклон %	2					2					
Длина, м	62,22					12,3					
Номер поперечного разреза Внутренний размер, мм	24-24 Т1, Т2 Ø108x4,5 ППУ-ПЭ Т3, Т4 Ø108x4,5 ППУ-ПЭ					18-18 Т1, Т2 Ø57x4 ППУ-ПЭ Т3, Т4 Ø45x3,5 ППУ-ПЭ					
Развернутый план											

Выход из ТК19
Т1, Т2 Ø108x4,5
Т3, Т4 Ø108x4,5

К36

UP43

UP44

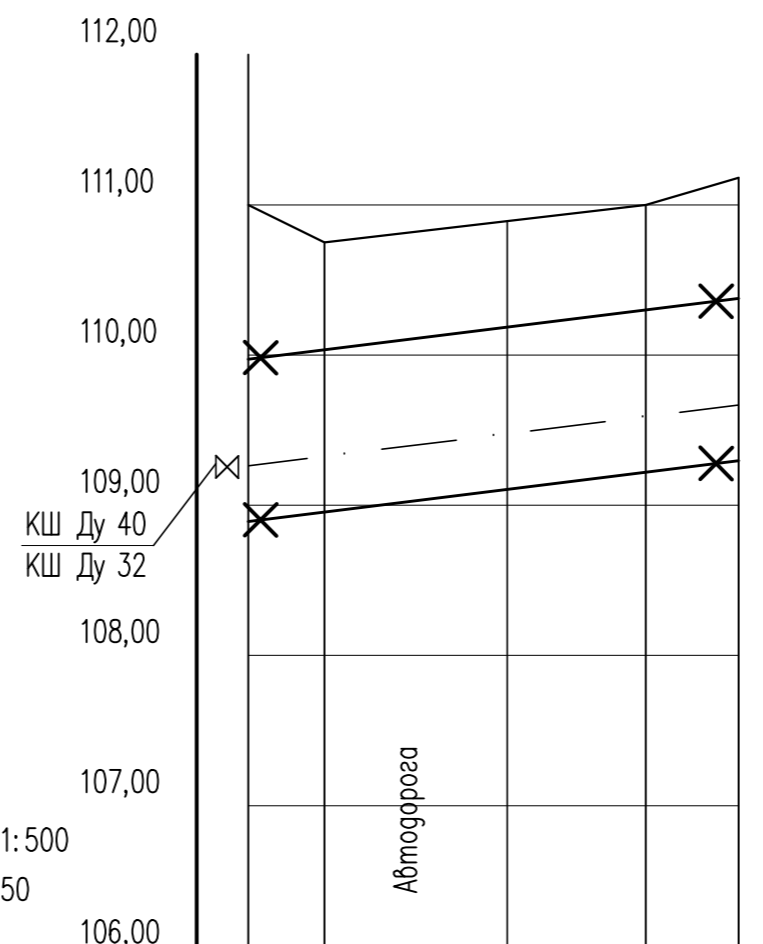
TK20

К37
сильфонный

Ввод в корпус 1
"Солнечный"
Т1, Т2 Ø76x4
Т3, Т4 Ø45x3,5

Выход из корпуса 1
"Солнечный"
Т1, Т2 Ø45x3,5
Т3, Т4 Ø38x3,5

Ввод в корпус 2
"Солнечный"
Т1, Т2 Ø45x3,5
Т3, Т4 Ø38x3,5



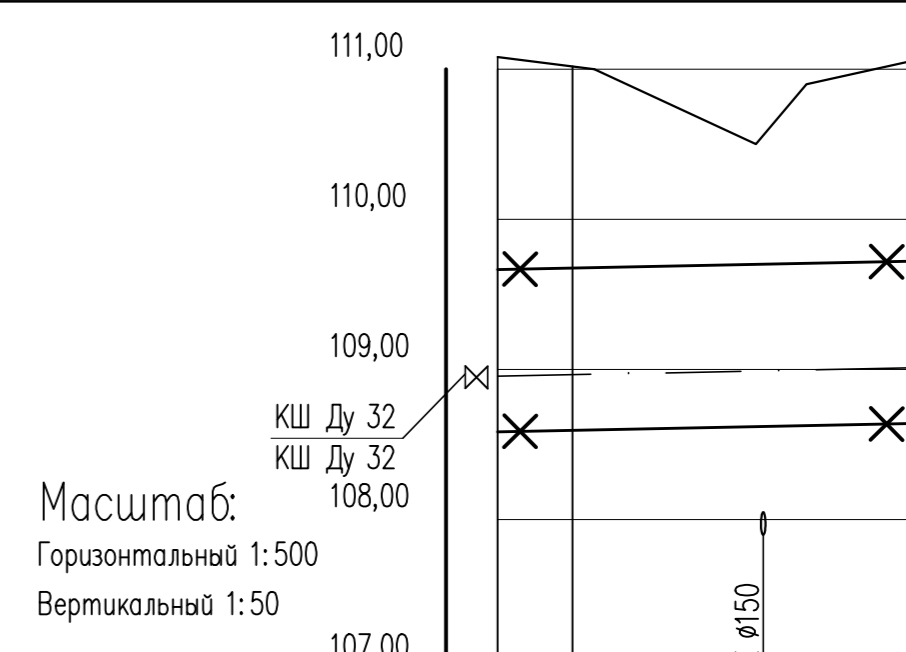
Масштаб:
Горизонтальный 1:500
Вертикальный 1:50

Проектная отметка земли	110,99	110,75	110,893	111,0	111,18
Натуральная отметка земли	110,99	110,75	110,893	111,0	111,18
Отметка потолка канала	109,973	109,036	110,186	110,3	110,377
Отметка оси трубопровода	109,263	109,326	109,476	109,59	109,667
Отметка пола канала	108,867	108,956	109,106	109,22	109,297
Уклон %	13,2				
Длина, м	32,65				
Номер поперечного разреза Внутренний размер, мм	16-16 Т1, Т2 Ø45x3,5 ППУ-ПЭ Т3, Т4 Ø38x3,5 ППУ-ПЭ				
Развернутый план					

Ввод в корпус 1
"Солнечный"
Т1, Т2 Ø76x4
Т3, Т4 Ø45x3,5

Выход из корпуса 1
"Солнечный"
Т1, Т2 Ø45x3,5
Т3, Т4 Ø38x3,5

Ввод в корпус 2
"Солнечный"
Т1, Т2 Ø45x3,5
Т3, Т4 Ø38x3,5



Масштаб:
Горизонтальный 1:500
Вертикальный 1:50

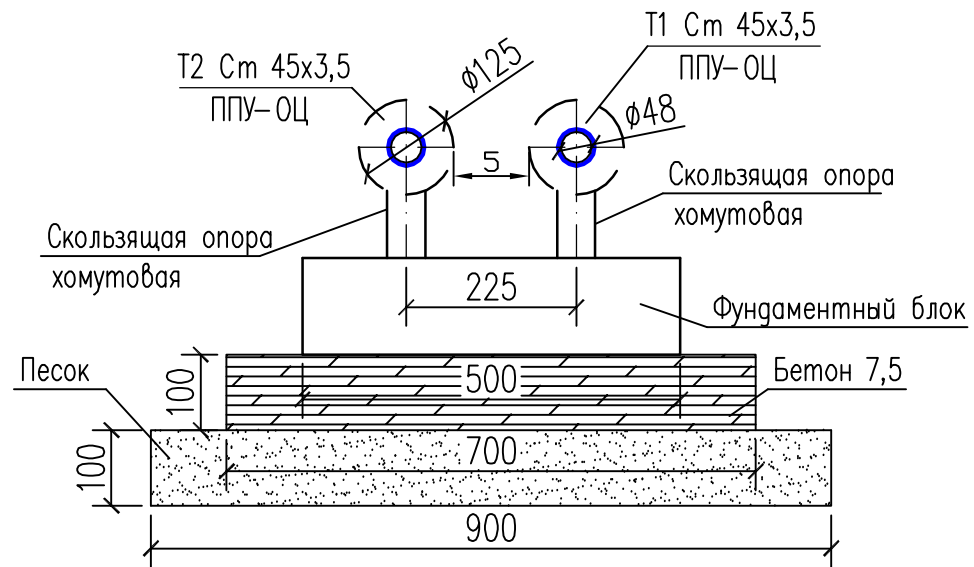
Проектная отметка земли	111,08	111,018	110,558	111,05
Натуральная отметка земли	111,08	111,018	110,558	111,05
Отметка потолка канала	110,681	110,691	110,716	110,736
Отметка оси трубопровода	108,956	108,966	108,991	109,011
Отметка пола канала	108,631	108,611	108,636	108,656
Уклон %	2			
Длина, м	27,4			
Номер поперечного разреза Внутренний размер, мм	15-15 Т1, Т2 Ø38x3,5 ППУ-ПЭ Т3, Т4 Ø38x3,5 ППУ-ПЭ			
Развернутый план				

Выход из корпуса 3
"Солнечный"
Т1, Т2 Ø38x3,5
Т3, Т4 Ø38x3,5

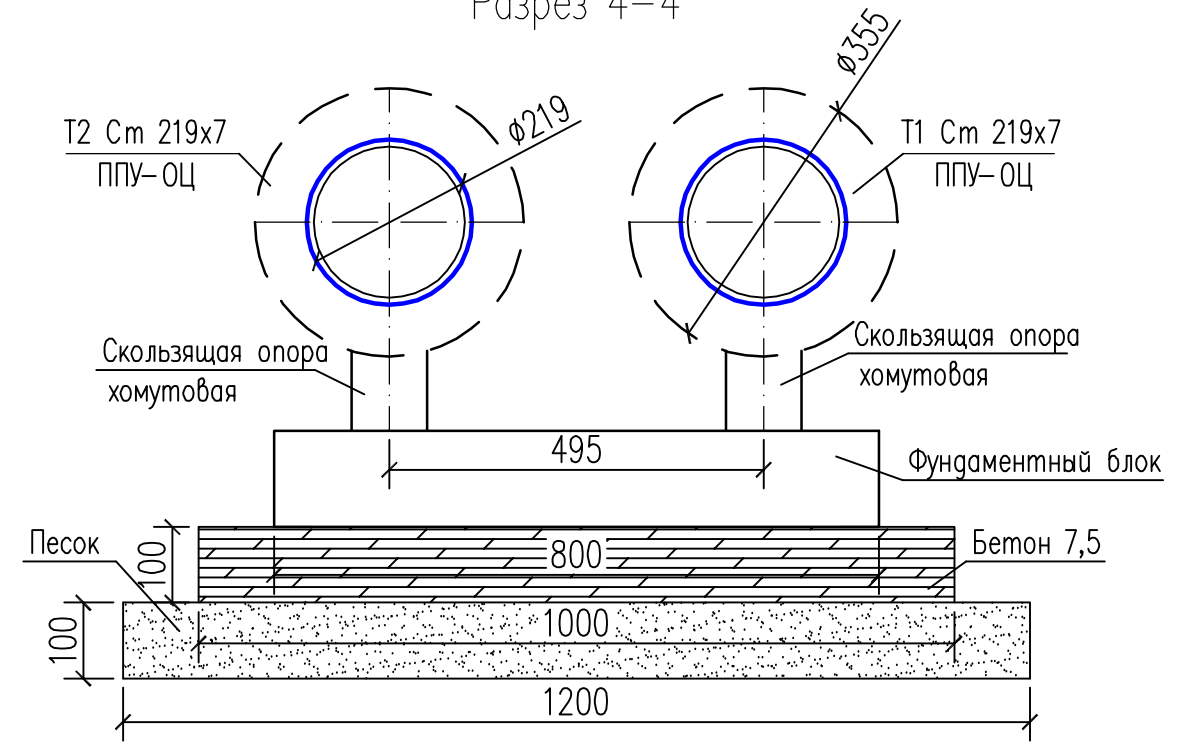
Ввод в корпус 4
"Солнечный"
Т1, Т2 Ø38x3,5
Т3, Т4 Ø38x3,5

КЖБ-01/2019-ТС				
ООО "КАМАЗжилбыт" по адресу: РТ, г. Набережные Челны, ул. Академика Рубаненко, д. 6				
Изм.	Колуч	Лист	№ док	Подпись
Разработал	Лунев			
ГИП	Коростин			
Н.контр.	Матвеев			
Утвердил	Горшуннов			
Реконструкция тепловых сетей и сетей ГВС на территории оздоровительного комплекса «Сауляк» по адресу: РТ, Тукаевский район, п. Ильичевский			Стадия	Лист
Продольный профиль тепловой сети от ТК 19 до корпусов N 1-4 лагеря "Солнечный"			П	26
			ООО "ОмегаПром"	

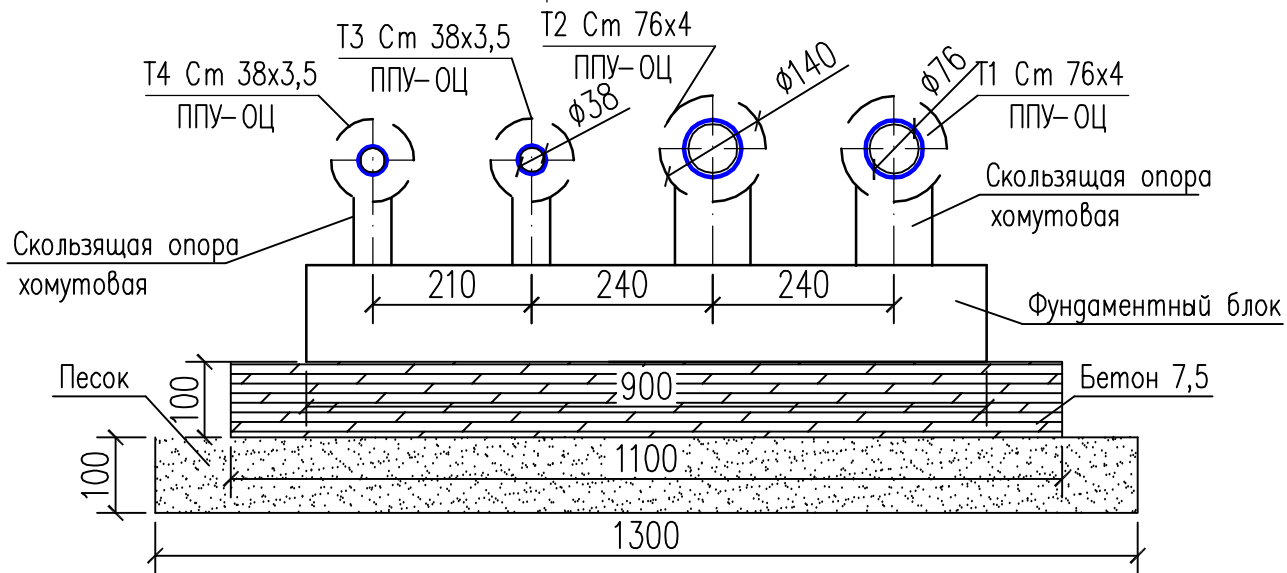
Разрез 1-1



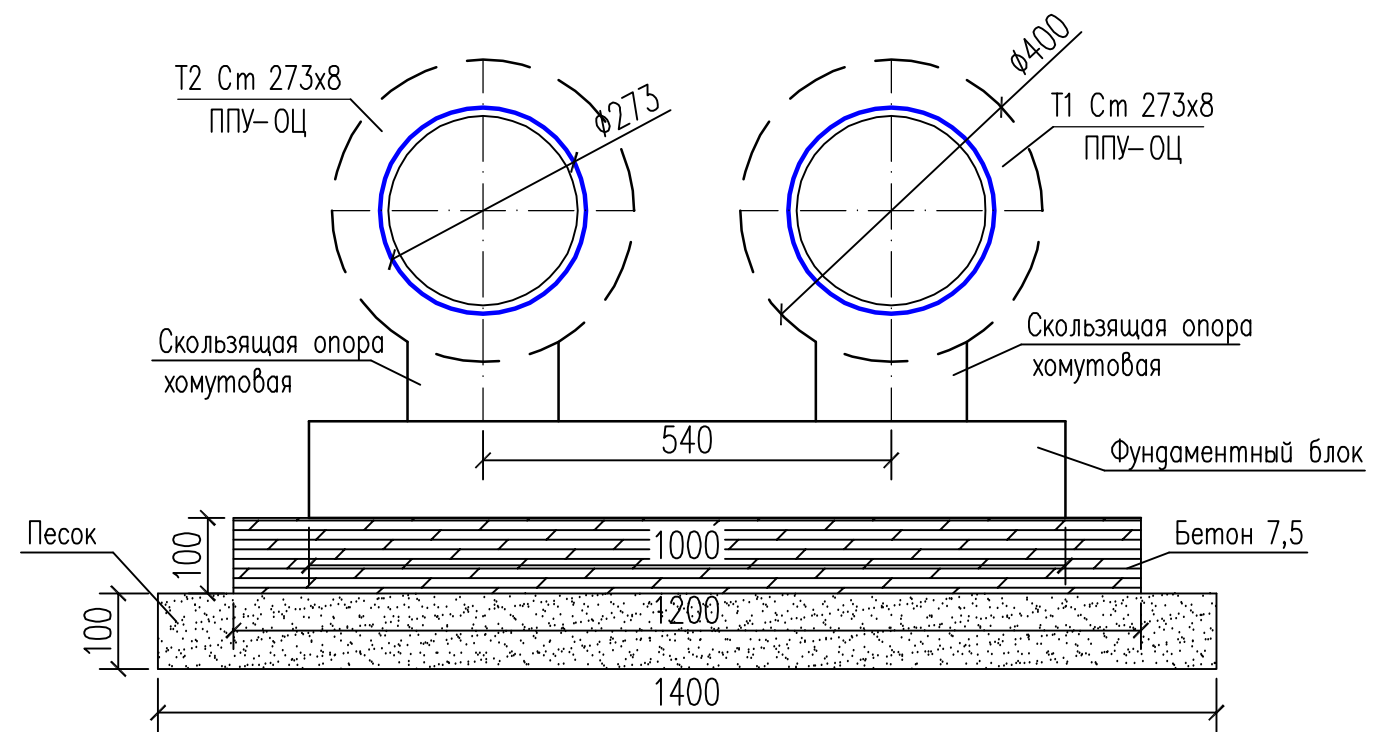
Разрез 4-4



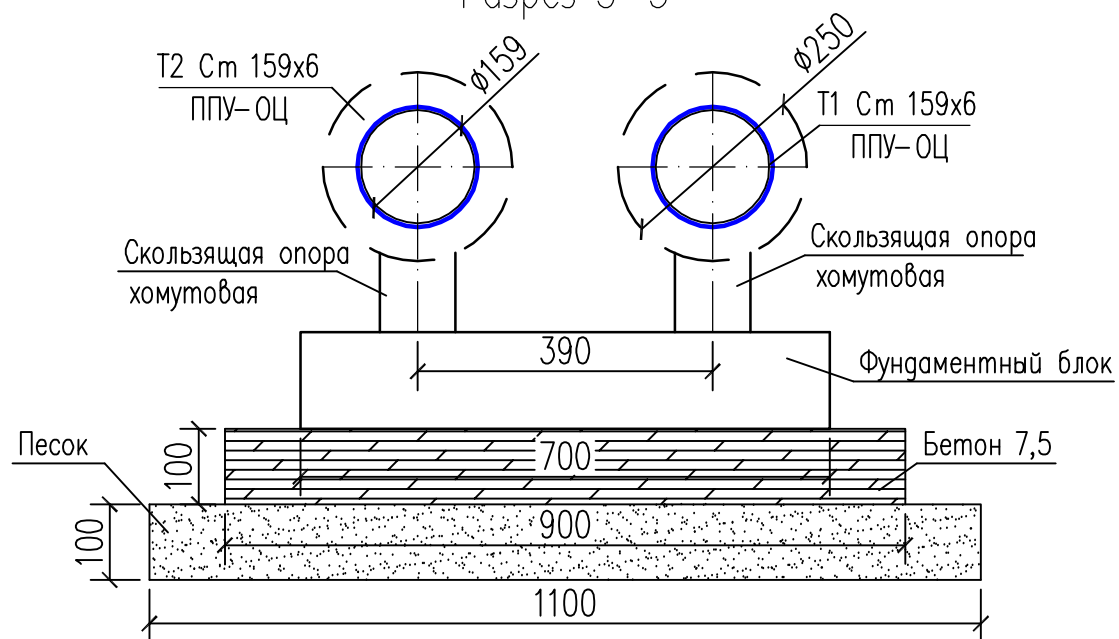
Разрез 2-2



Разрез 5-5



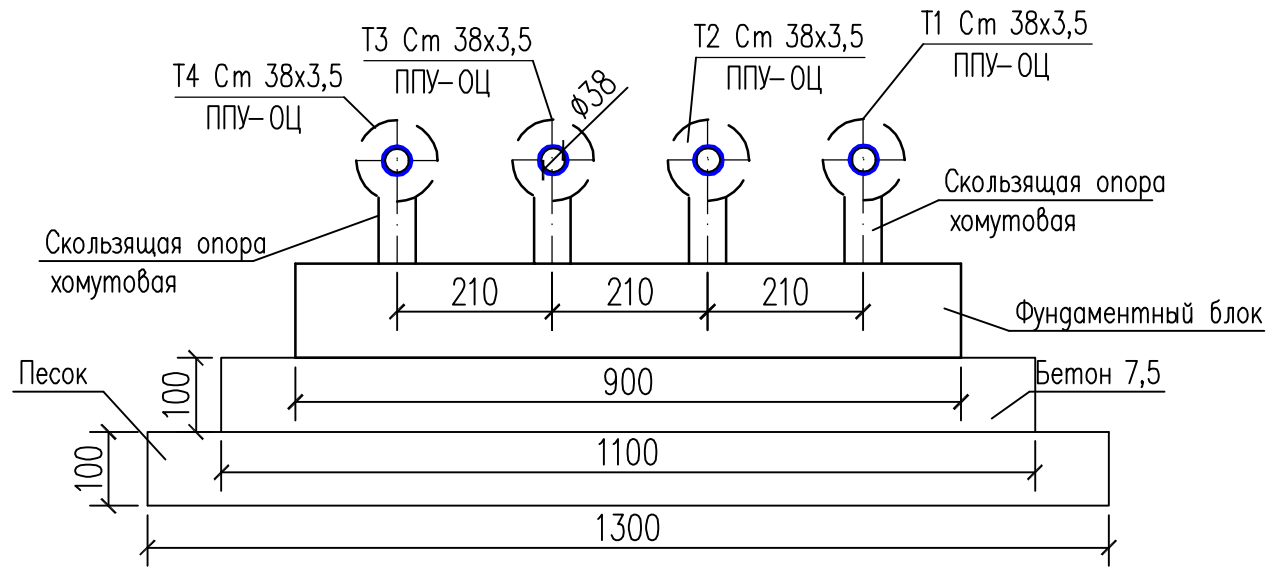
Разрез 3-3



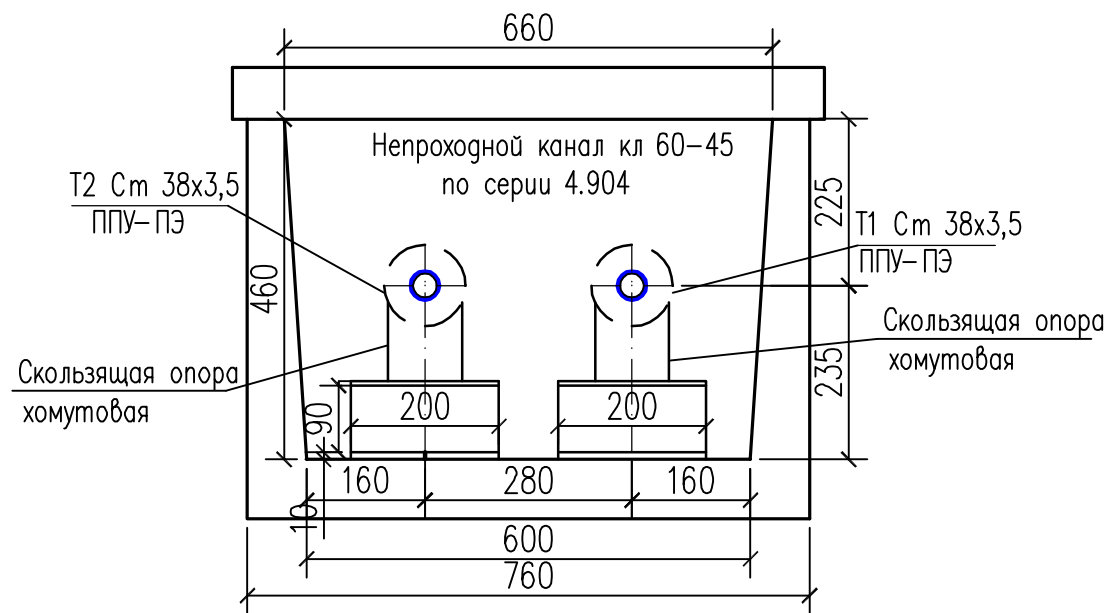
Взам. инв.№
Подпись и дата
Инв.№ подл.

						КЖБ-01/2019-ТС			
						ООО "КАМАЗжилбыт" по адресу: РТ, г. Набережные Челны, ул. Академика Рубаненко, д. 6			
Изм.	Кол.уч	Лист	№ док	Подпись	Дата	Реконструкция тепловых сетей и сетей ГВС на территории оздоровительного комплекса «Саулык» по адресу: РТ, Тукаевский район, п. Ильичевский	Стация	Лист	Листов
Разработал		Лунев					П	27	
ГИП		Коростин				Разрезы 1-1-5-5	ООО "ОмегаПром"		
Н.контр.		Матвеев							
Утвердил		Горшунюв							

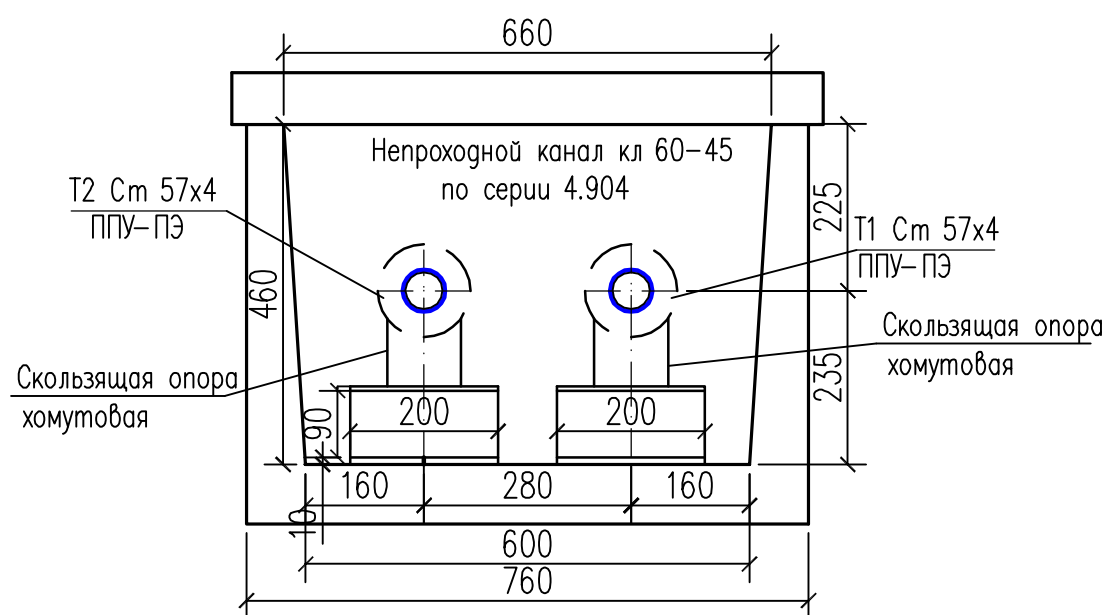
Разрез 6-6



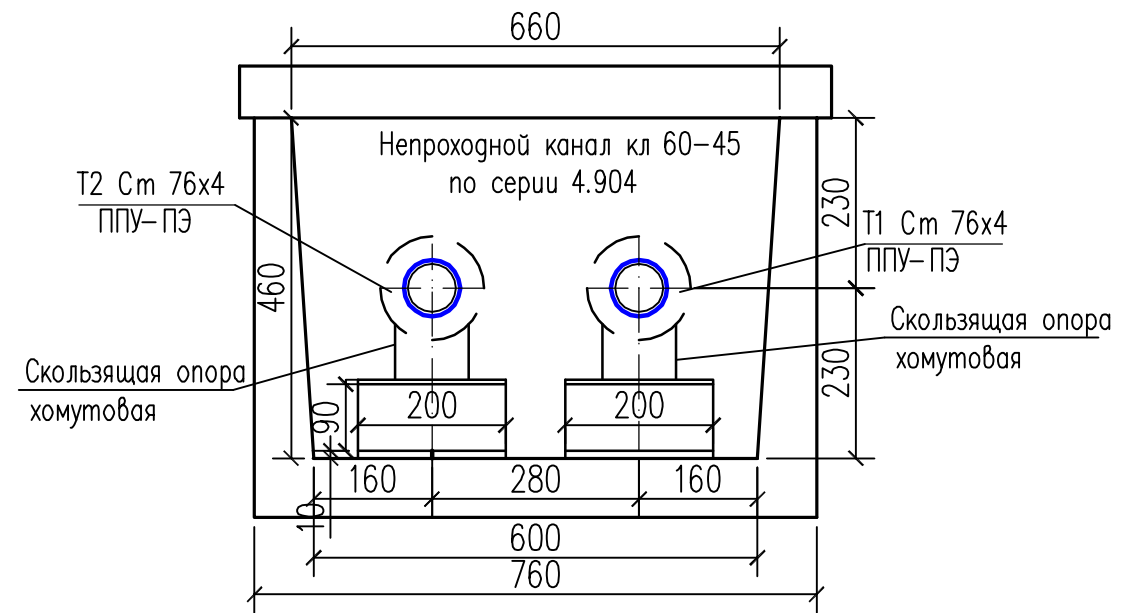
Разрез 7-7



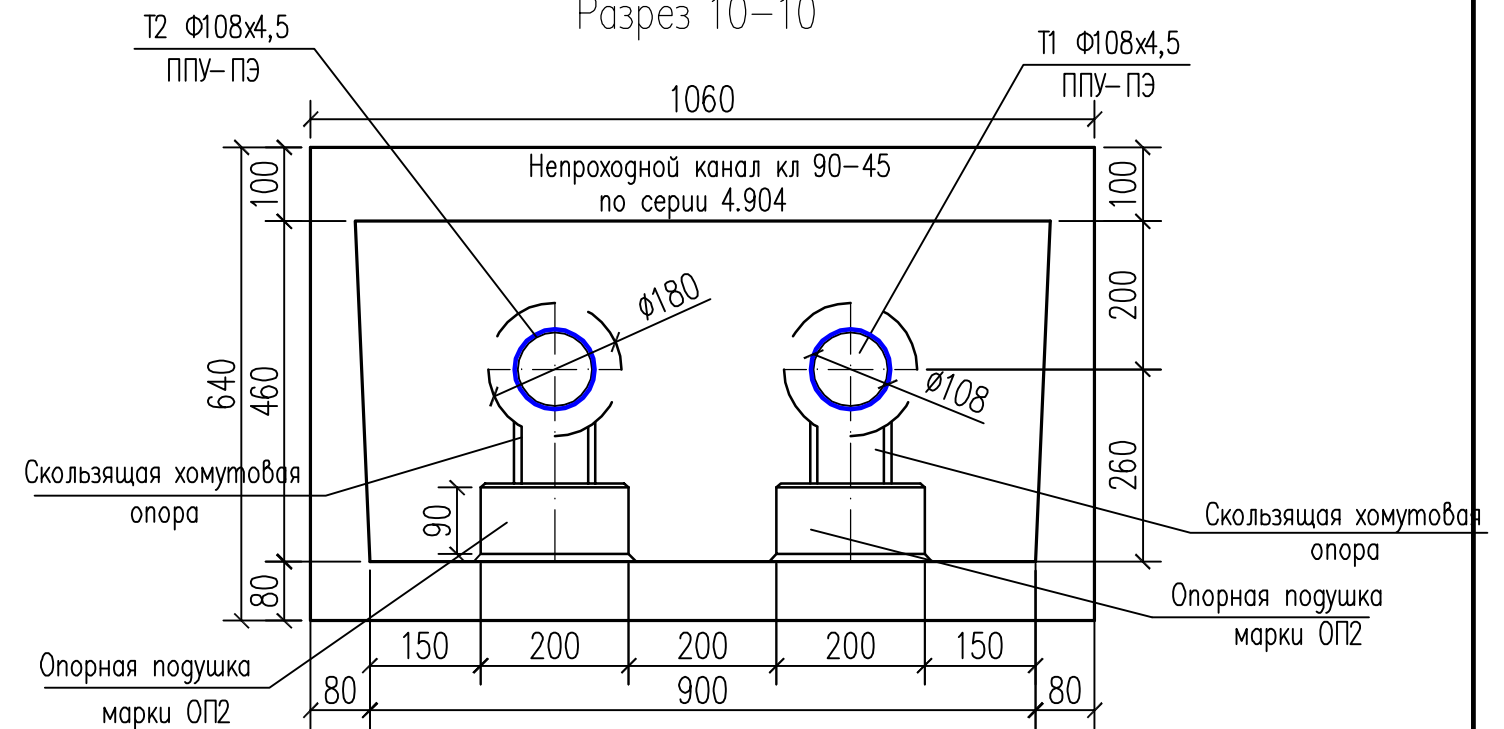
Разрез 8-8



Разрез 9-9

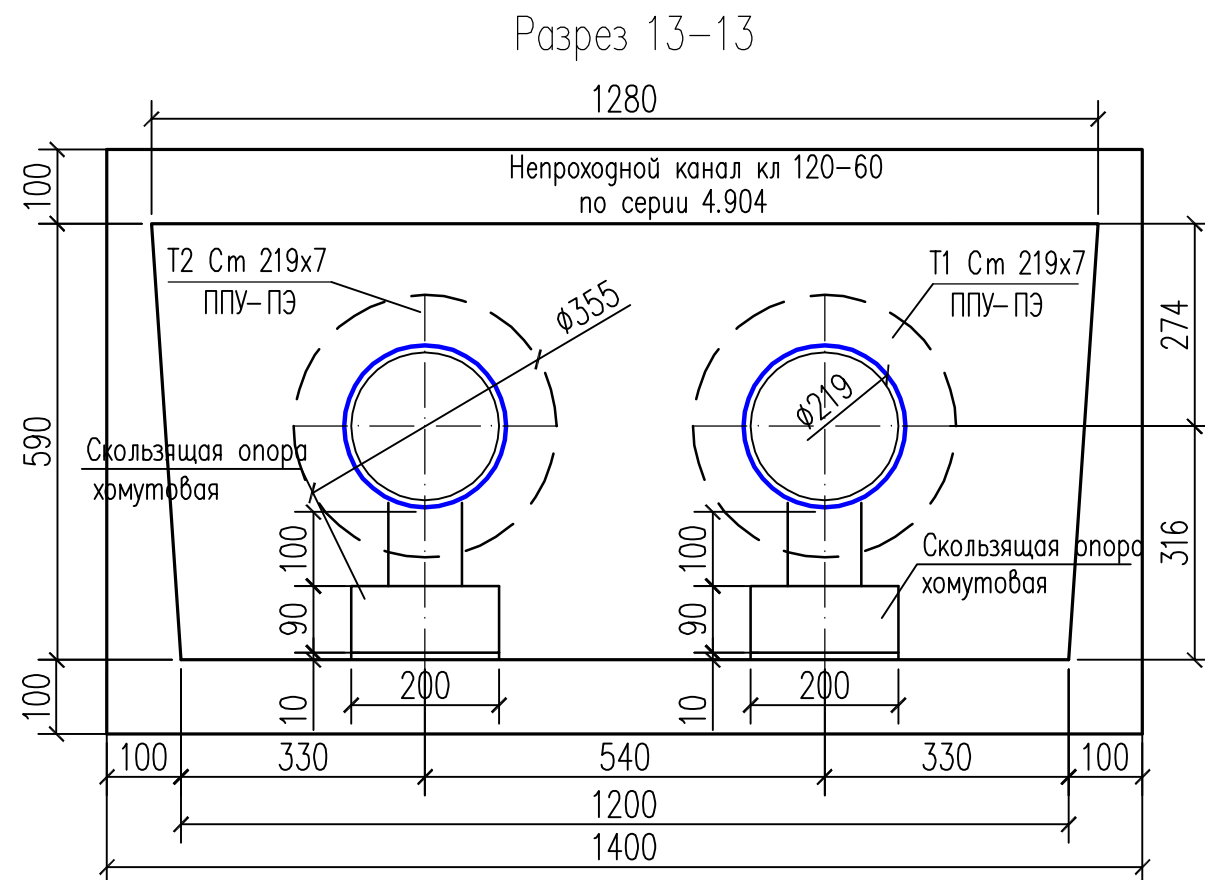
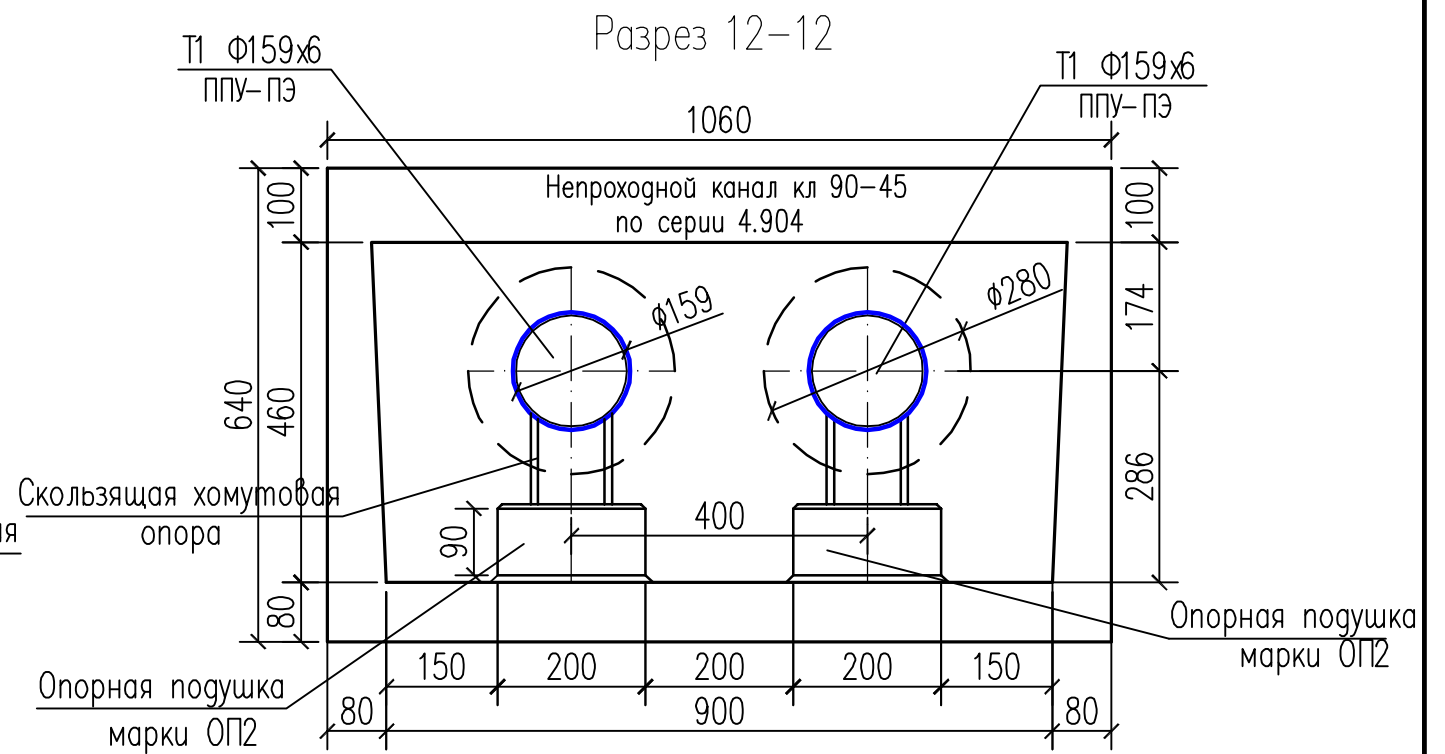
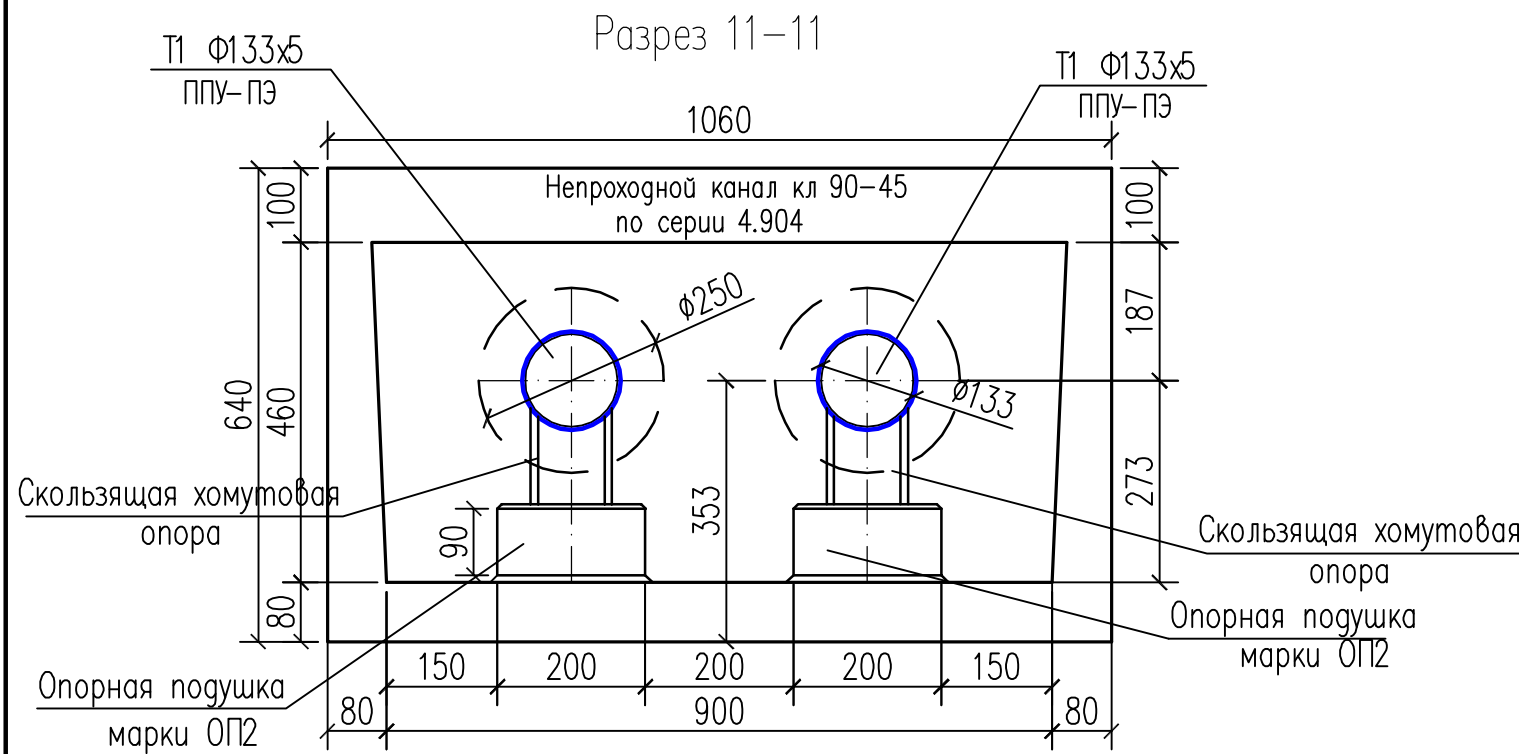


Разрез 10-10



И.н.б.Н. подп. / Подпись и дата / Взам. инв.Н.

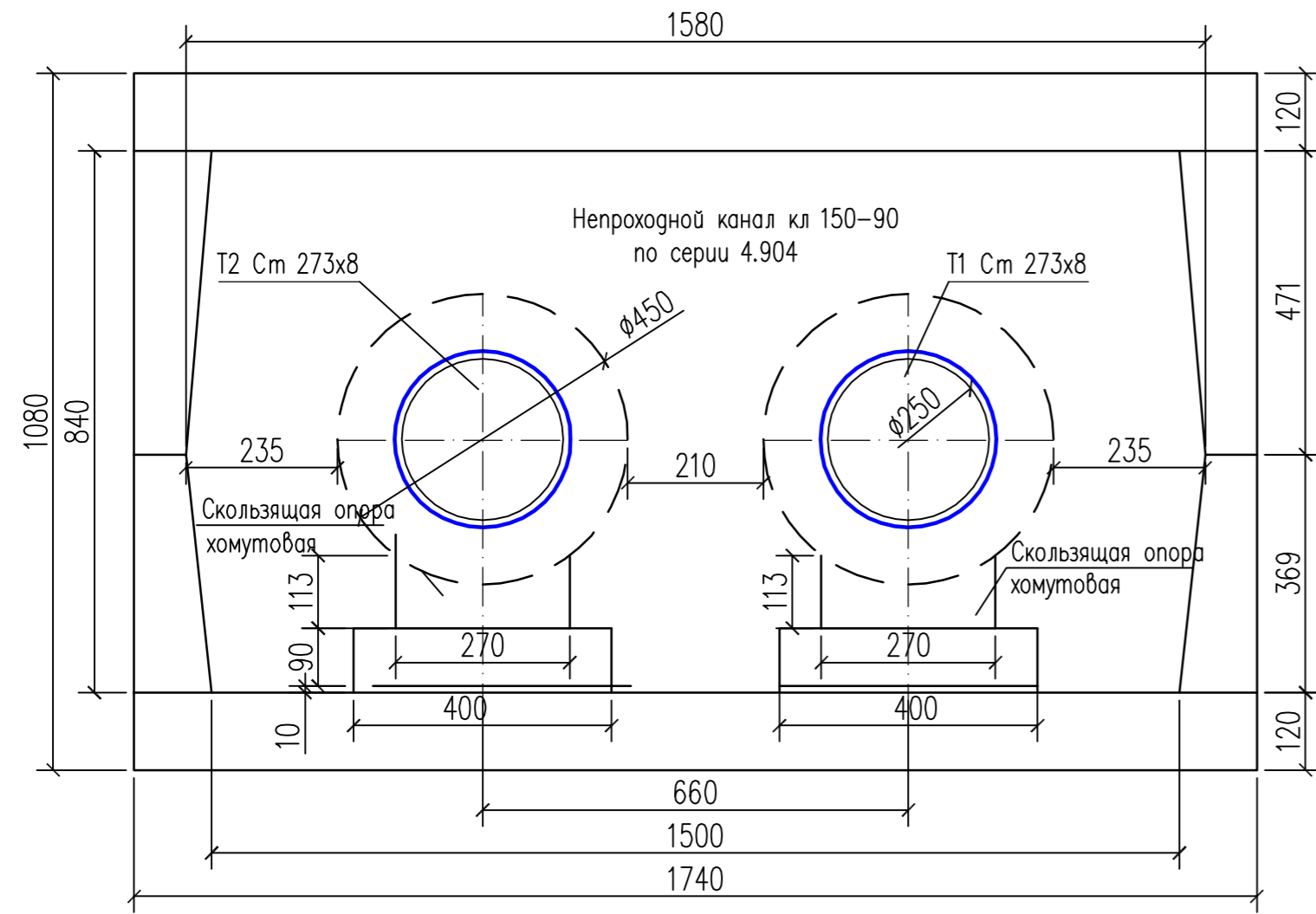
						КЖБ-01/2019-ТС			
						ООО "КАМАЗжилбыт" по адресу: РТ, г. Набережные Челны, ул. Академика Рубаненко, д. 6			
Изм.	Кол.уч	Лист	Нарк.	Подпись	Дата	Реконструкция тепловых сетей и сетей ГВС на территории оздоровительного комплекса «Саулык» по адресу: РТ, Тукаевский район, п. Ильичевский	Стация	Лист	Листов
Разработал	Лунев						П	28	
ГИП	Коростин								
Н.контр.	Мамбеев					Разрезы 6-6-10-10	ООО "ОмегаПром"		
Утвердил	Горшунов								



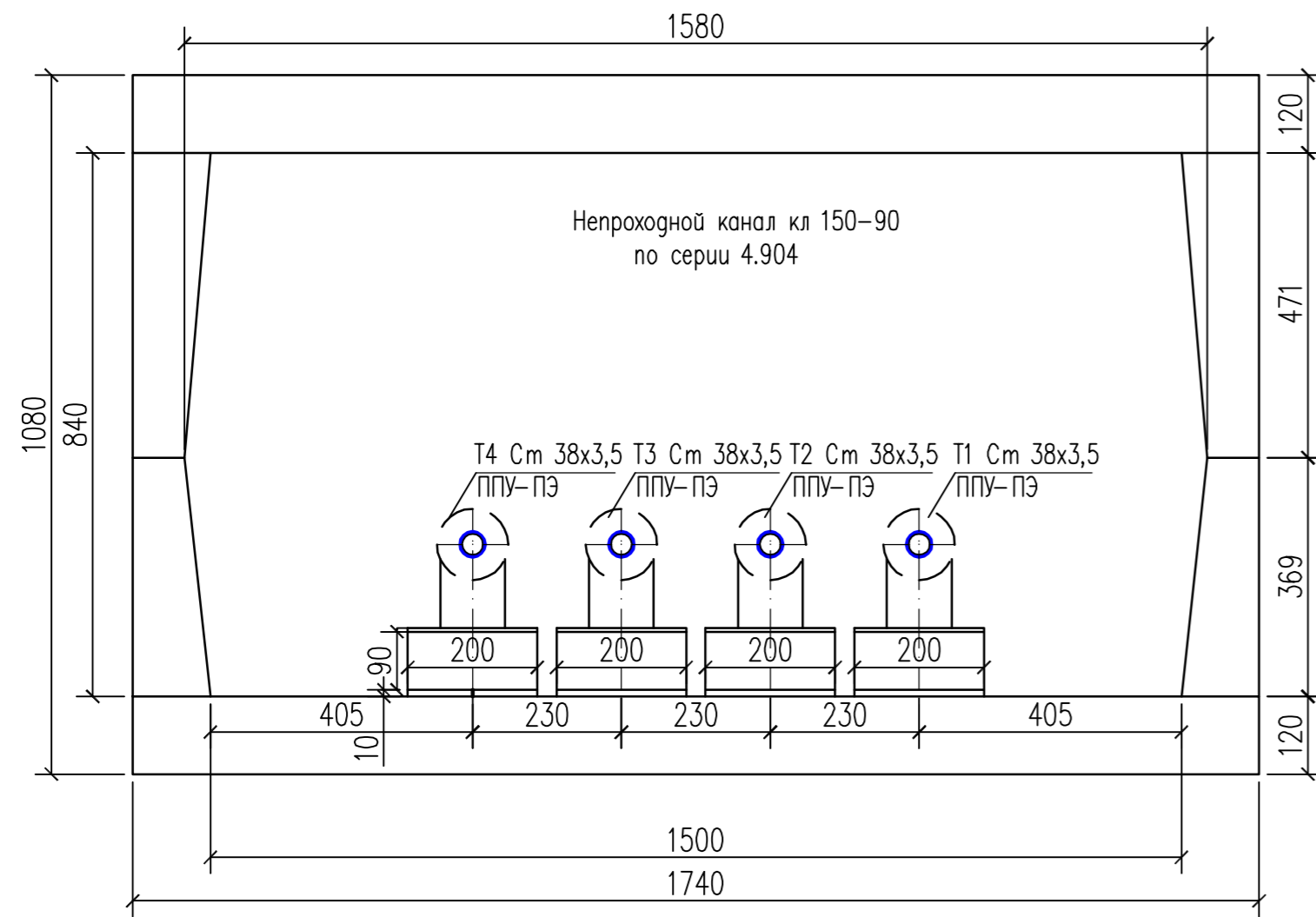
						КЖБ-01/2019-ТС			
						ООО "КАМАЗжилбыт" по адресу: РТ, г. Набережные Челны, ул. Академика Рубаненко, д. 6			
Изм.	Кол.уч	Лист	Нарк.	Подпись	Дата	Реконструкция тепловых сетей и сетей ГВС на территории оздоровительного комплекса «Саулык» по адресу: РТ, Тукаевский район, п. Ильичевский	Стация	Лист	Листов
Разработал	Лунев						П	29	
ГИП	Коростин								
Н.контр.	Матвеев					Разрезы 11-11-13-13	ООО "ОмегаПром"		
Утвердил	Горшунов								

Инв.№	подп.	Подпись и дата	Взам. инв.№

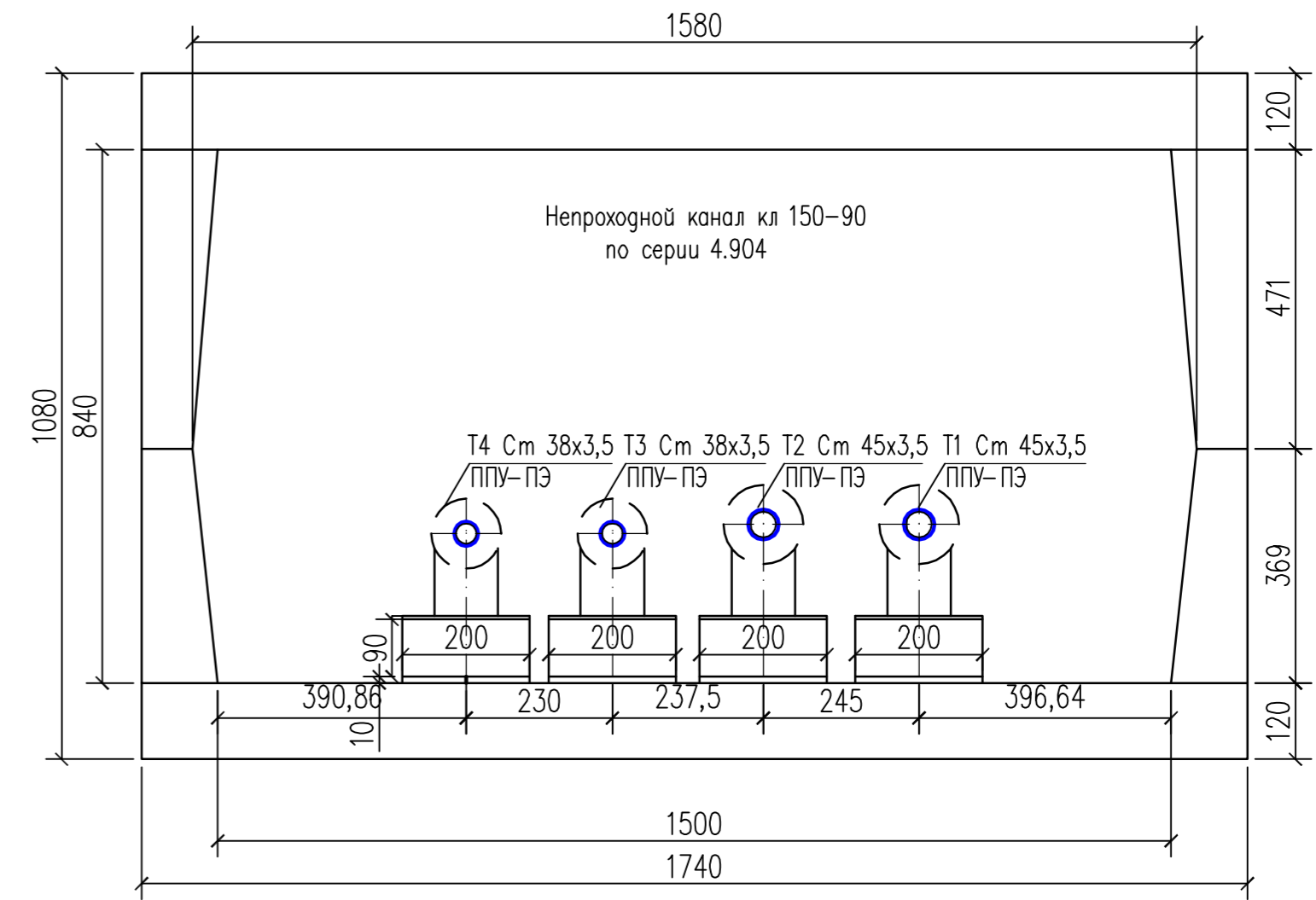
Разрез 14-14



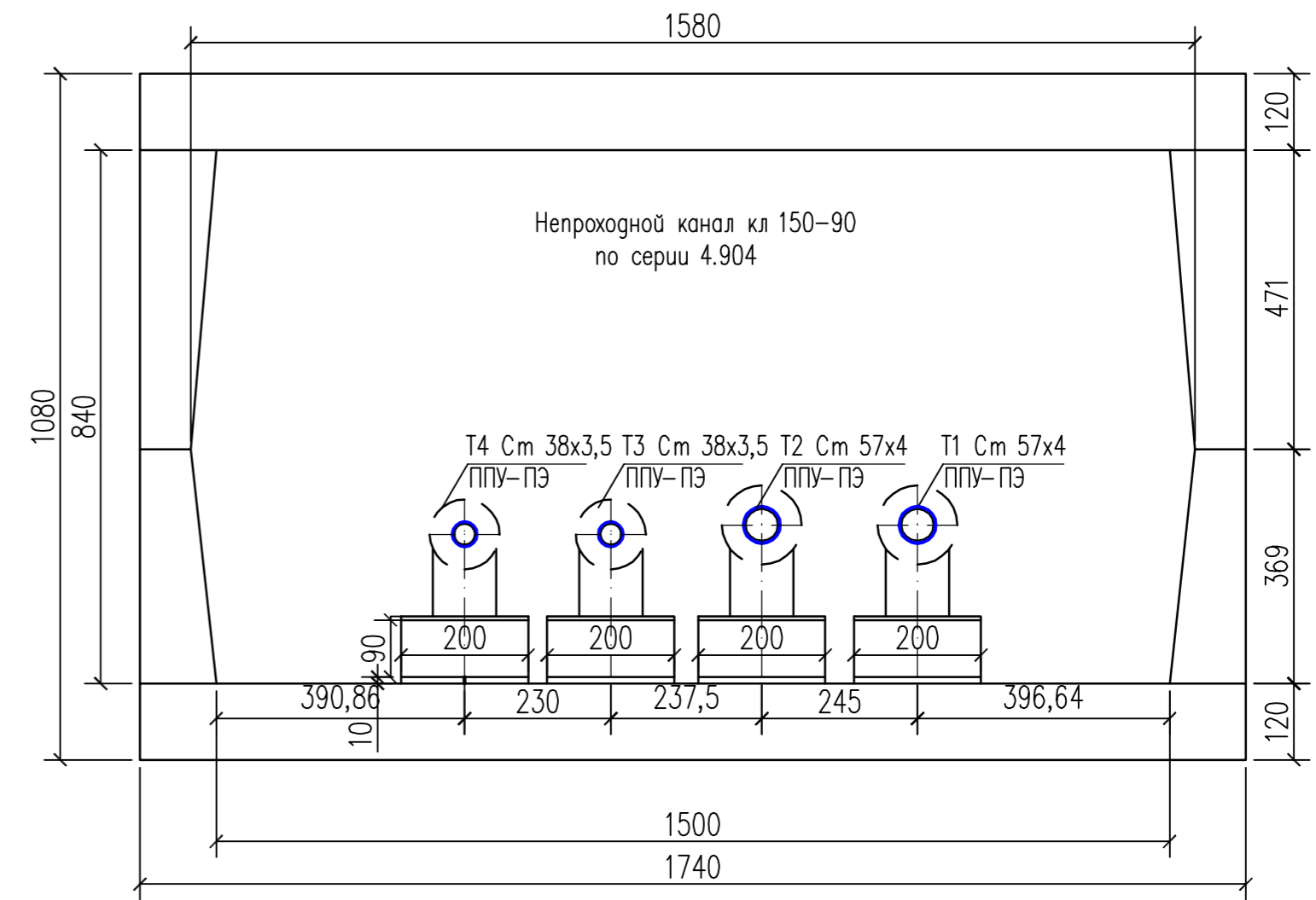
Разрез 15-15



Разрез 16-16



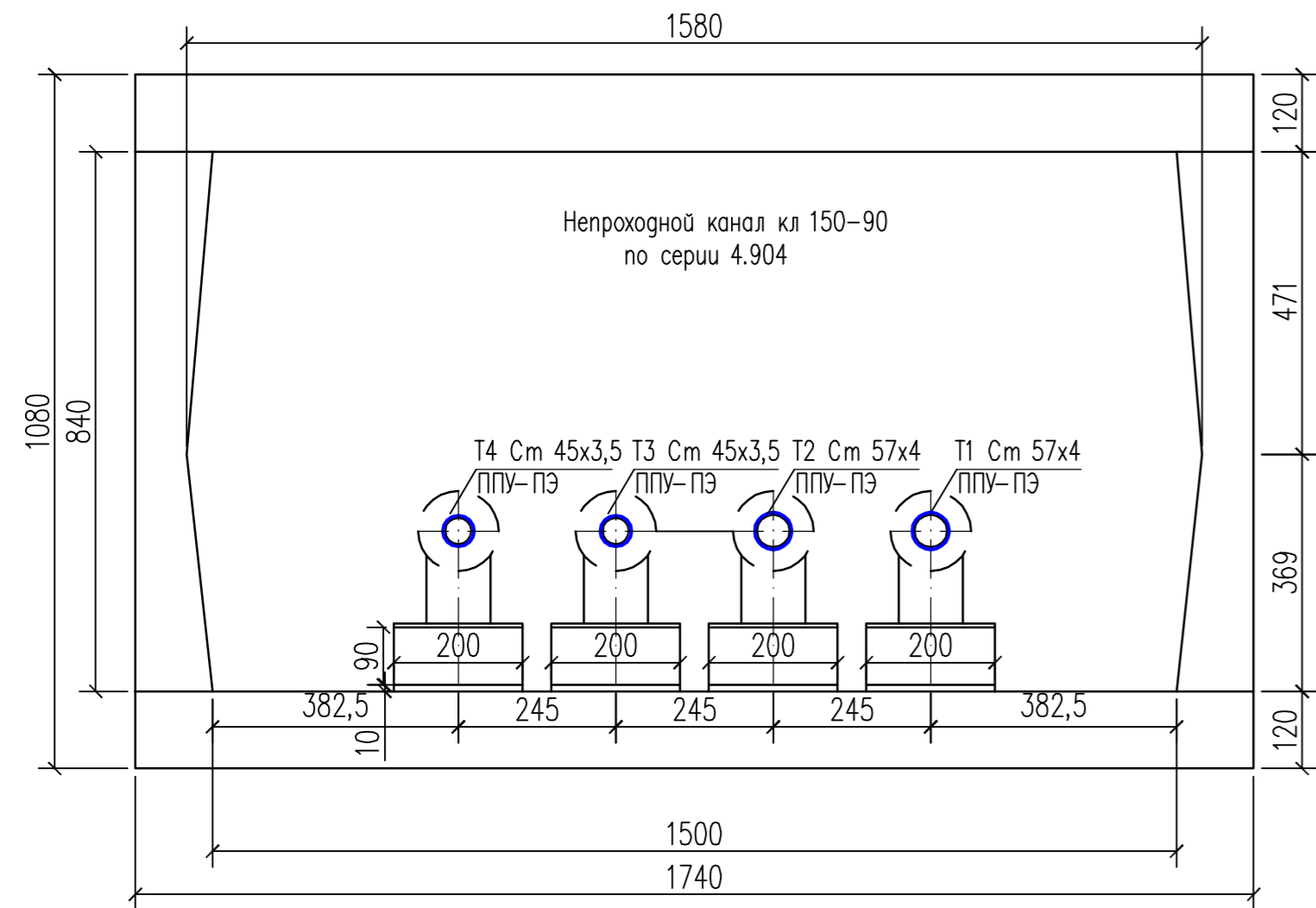
Разрез 17-17



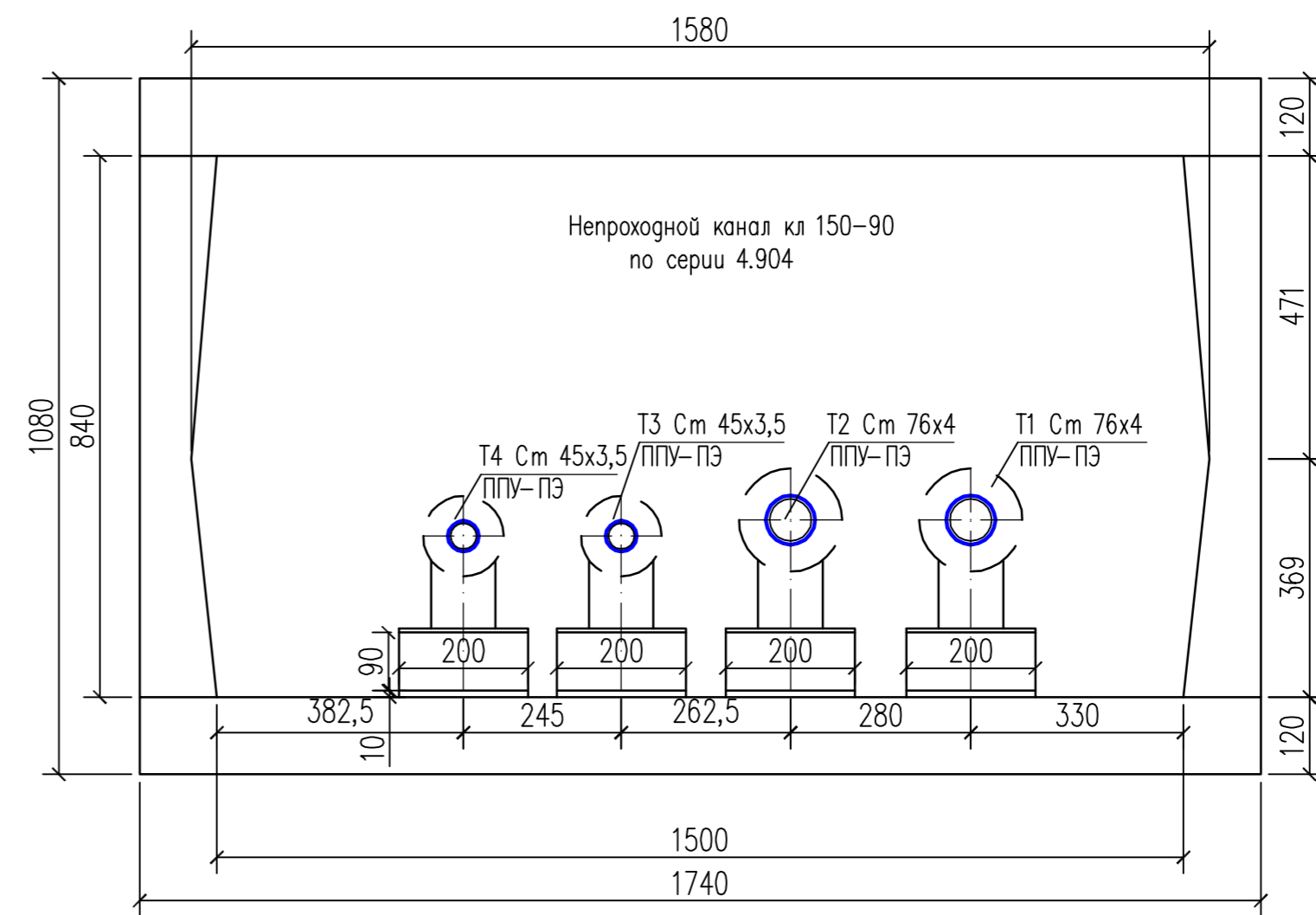
Инд. N = подл.
Подпись и дата
Взам инд. N

						КЖБ-01/2019-ТС			
						ООО "КАМАЗжилбыт" по адресу: РТ, г. Набережные Челны, ул. Академика Рубаненко, д. 6			
Изм.	Кол.уч.	Лист	Нрок	Подпись	Дата	Реконструкция тепловых сетей и сетей ГВС на территории оздоровительного комплекса «Сауляк» по адресу: РТ, Түкаевский район, п. Илйичевский	Стация	Лист	Листов
Разработал	Лунев						П	30	
Н.контр.	Матвеев					Разрезы 14-14-17-17	ООО "ОмегаПром"		
Утвердил	Горшунюв								

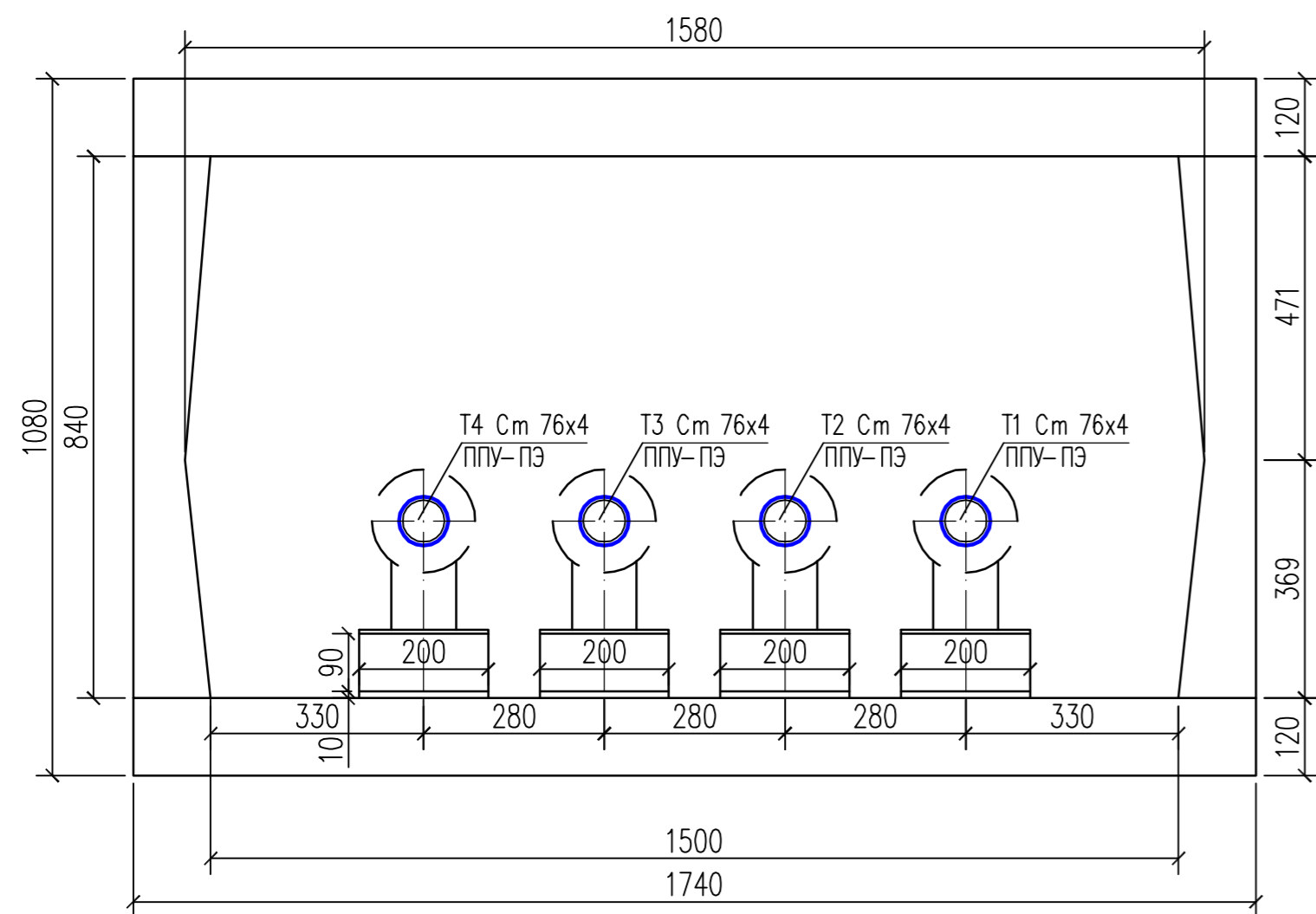
Разрез 18-18



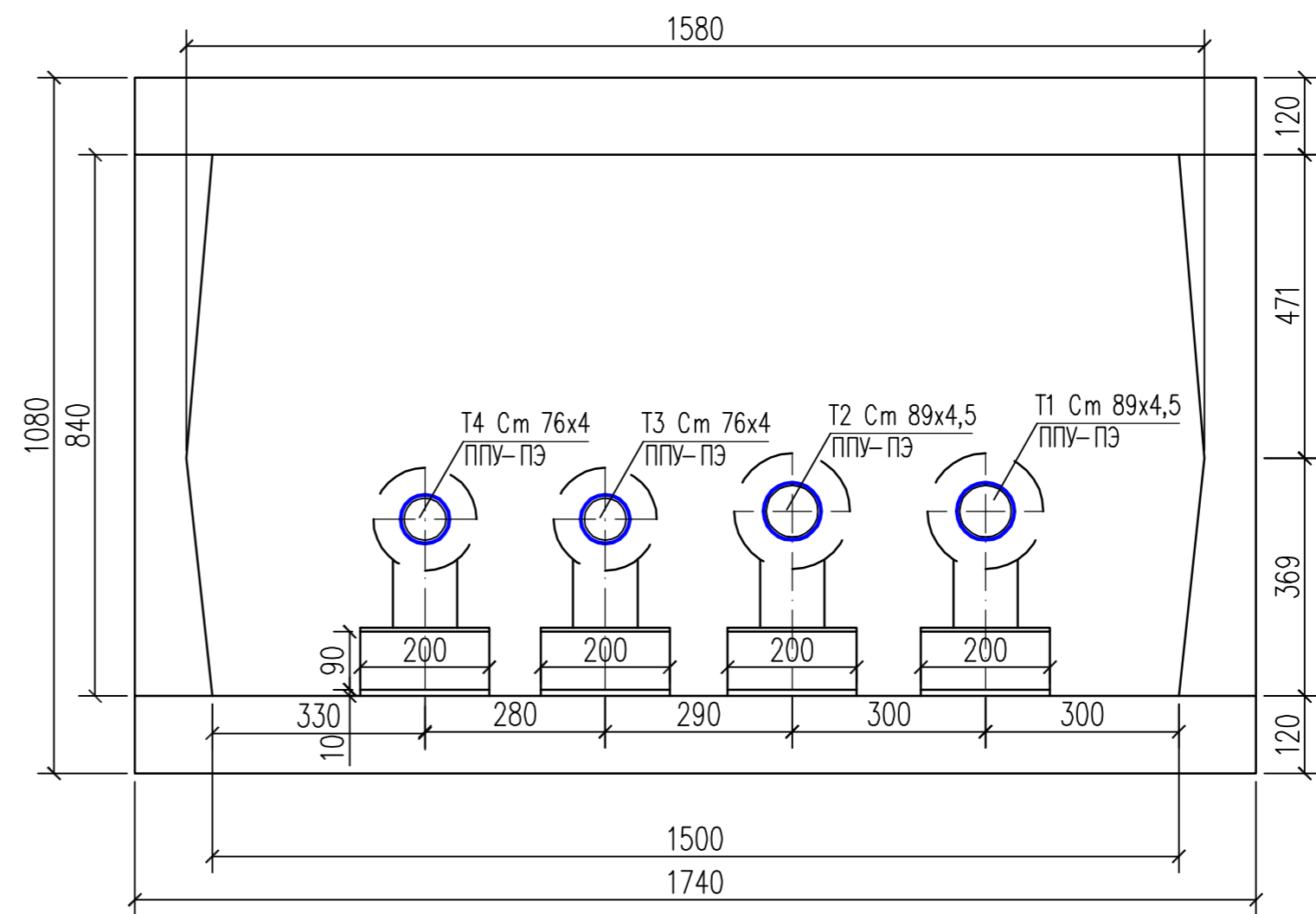
Разрез 19-19



Разрез 20-20



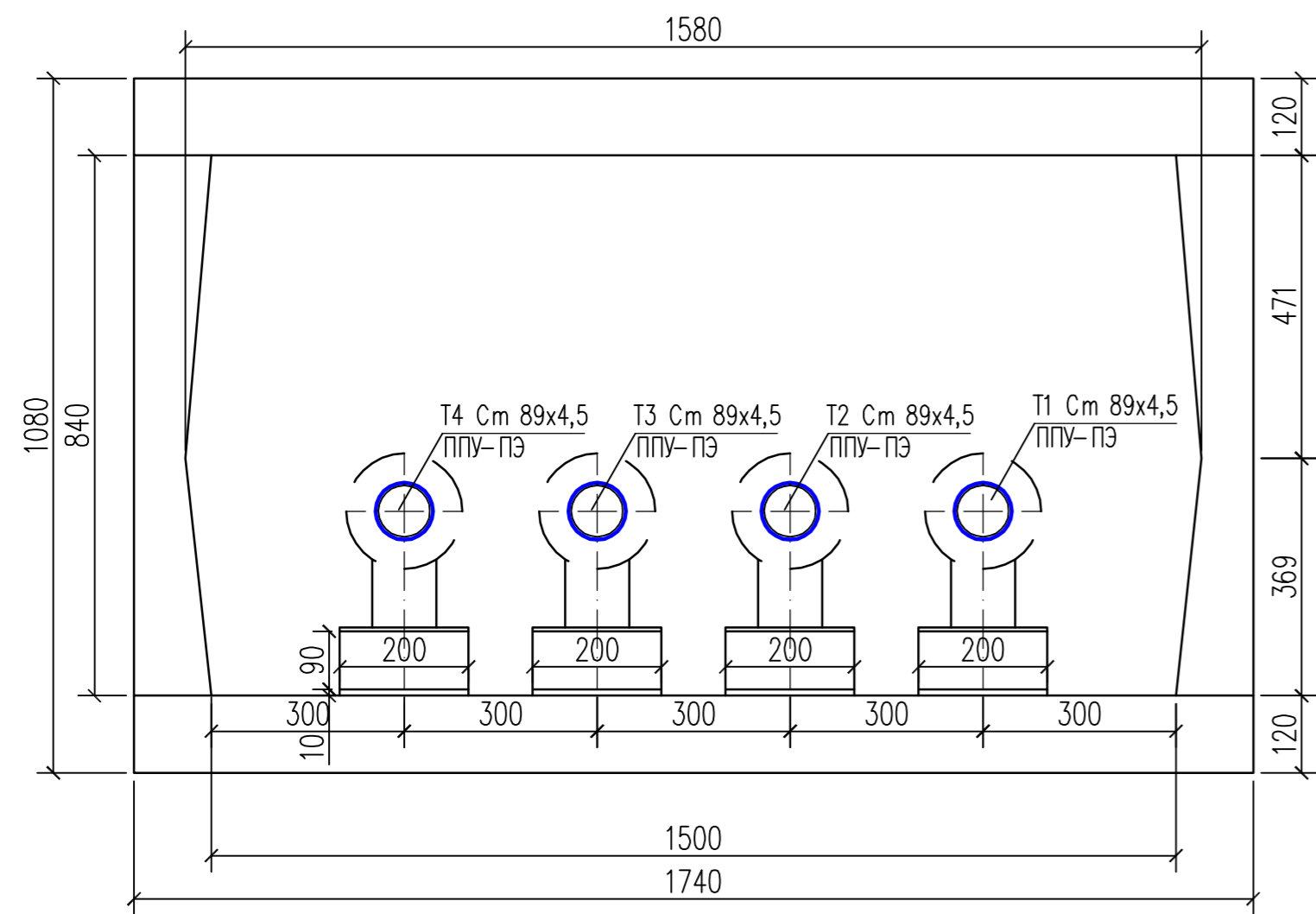
Разрез 21-21



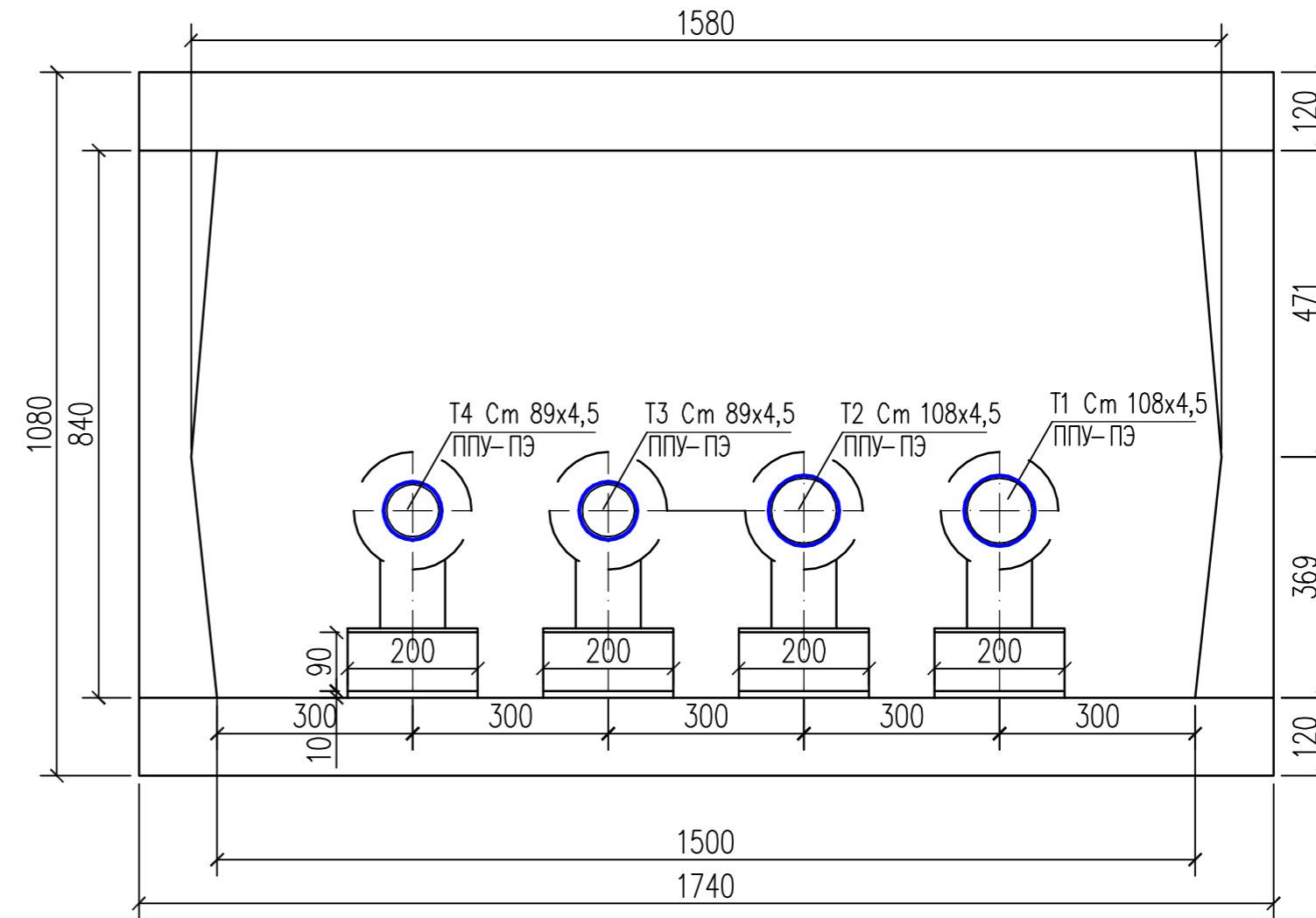
Изд. N = подл.
Подпись и дата
Взам. инв. N

						КЖБ-01/2019-ТС			
						ООО "КАМАЗжилбыт" по адресу: РТ, г. Набережные Челны, ул. Академика Рубаненка, д. 6			
Изм.	Кол.уч.	Лист	Нрок	Подпись	Дата	Реконструкция тепловых сетей и сетей ГВС на территории оздоровительного комплекса «Сауляк» по адресу: РТ, Тукмаевский район, п. Ильичевский	Стация	Лист	Листов
Разработал	Лунев						П	31	
Н.контр.	Матвеев					Разрезы 18-18-21-21	ООО "ОмегаПром"		
Утвердил	Горшунюв								

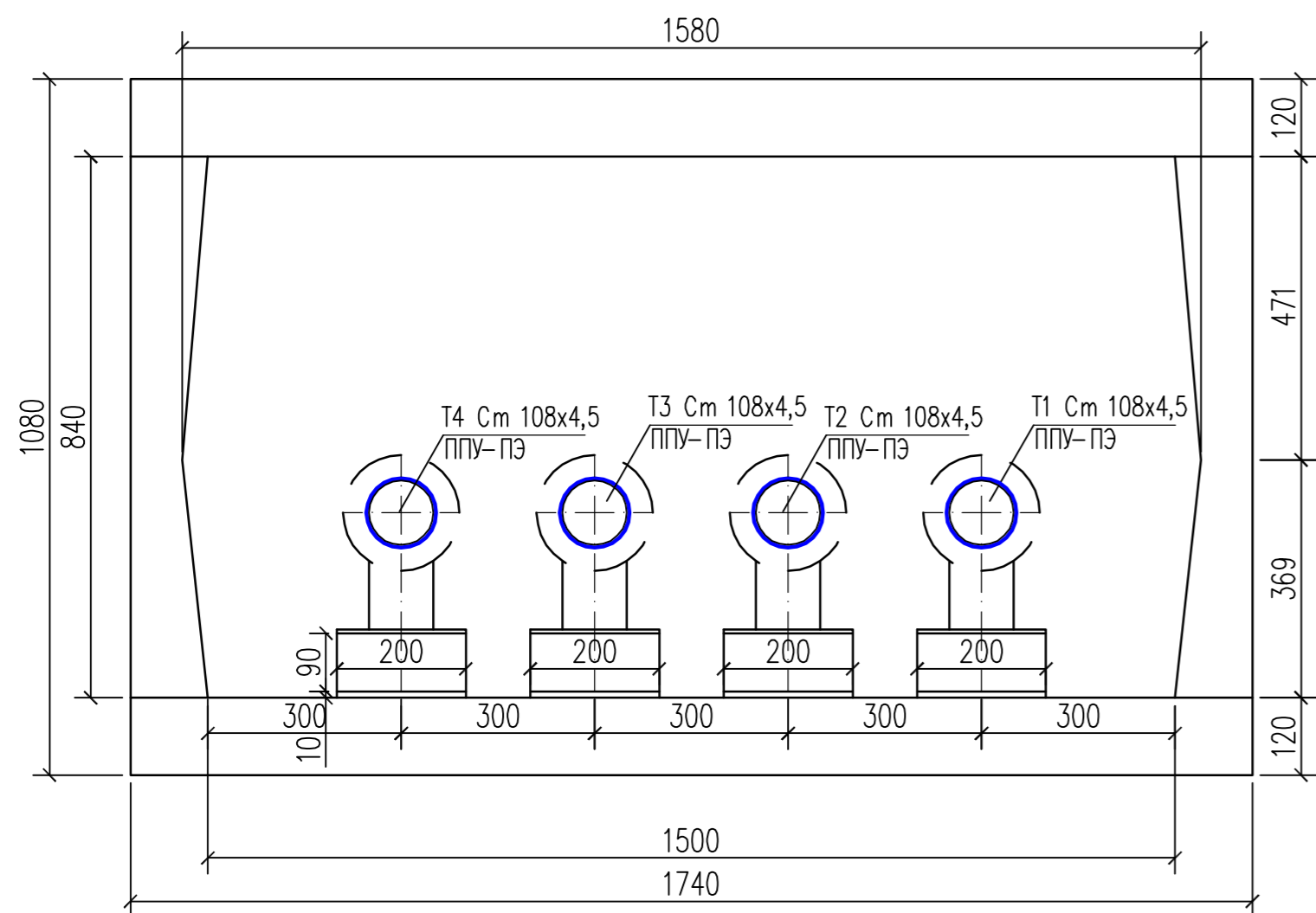
Разрез 22-22



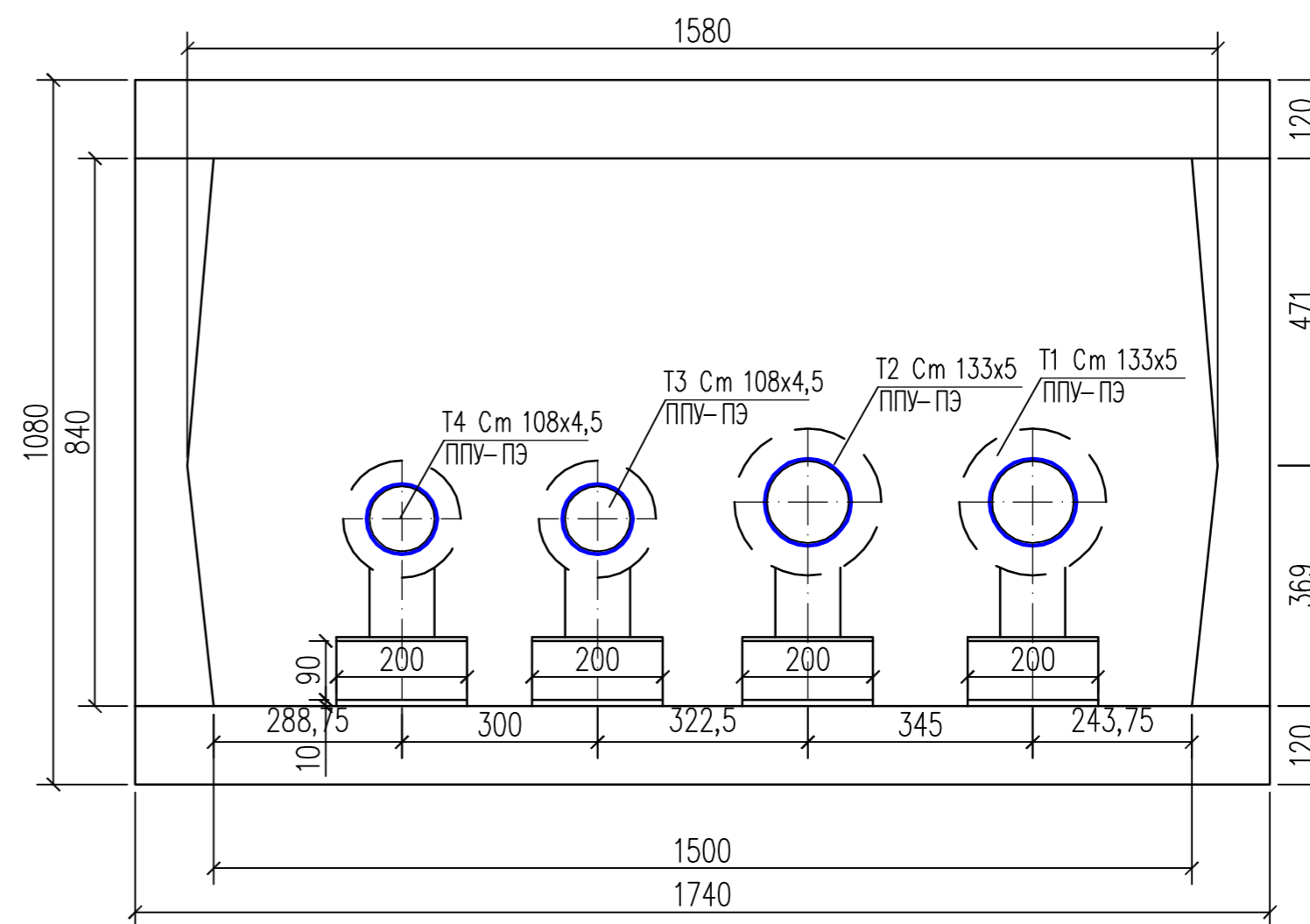
Разрез 23-23



Разрез 24-24



Разрез 25-25



Изд. N = год
Подпись и дата
Взам. инв. N

						КЖБ-01/2019-ТС			
						000 "КАМАЗжилбыт" по адресу: РТ, г. Набережные Челны, ул. Академика Рубаненко, д. 6			
Изм.	Кол.уч.	Лист	Ндрк	Подпись	Дата	Реконструкция тепловых сетей и сетей ГВС на территории оздоровительного комплекса «Саулык» по адресу: РТ, Тукмаевский район, п. Ильичевский	Стация	Лист	Листов
Разработал							П	32	
Н.контр.				Матвеев		Разрезы 22-22-25-25	000 "ОмегаПром"		
Утвердил				Горшунюв					

TK2

Непроходной канал

1200

T1 Cm 273x8
ППУ-ПЭ

T1 Cm 273x8
ППУ-ПЭ

Опуск в тепловую камеру

Опуск в тепловую камеру

2350

T1 Cm 273x8
ППУ-ОЦ

T1 Cm 273x8
ППУ-ОЦ

600

905

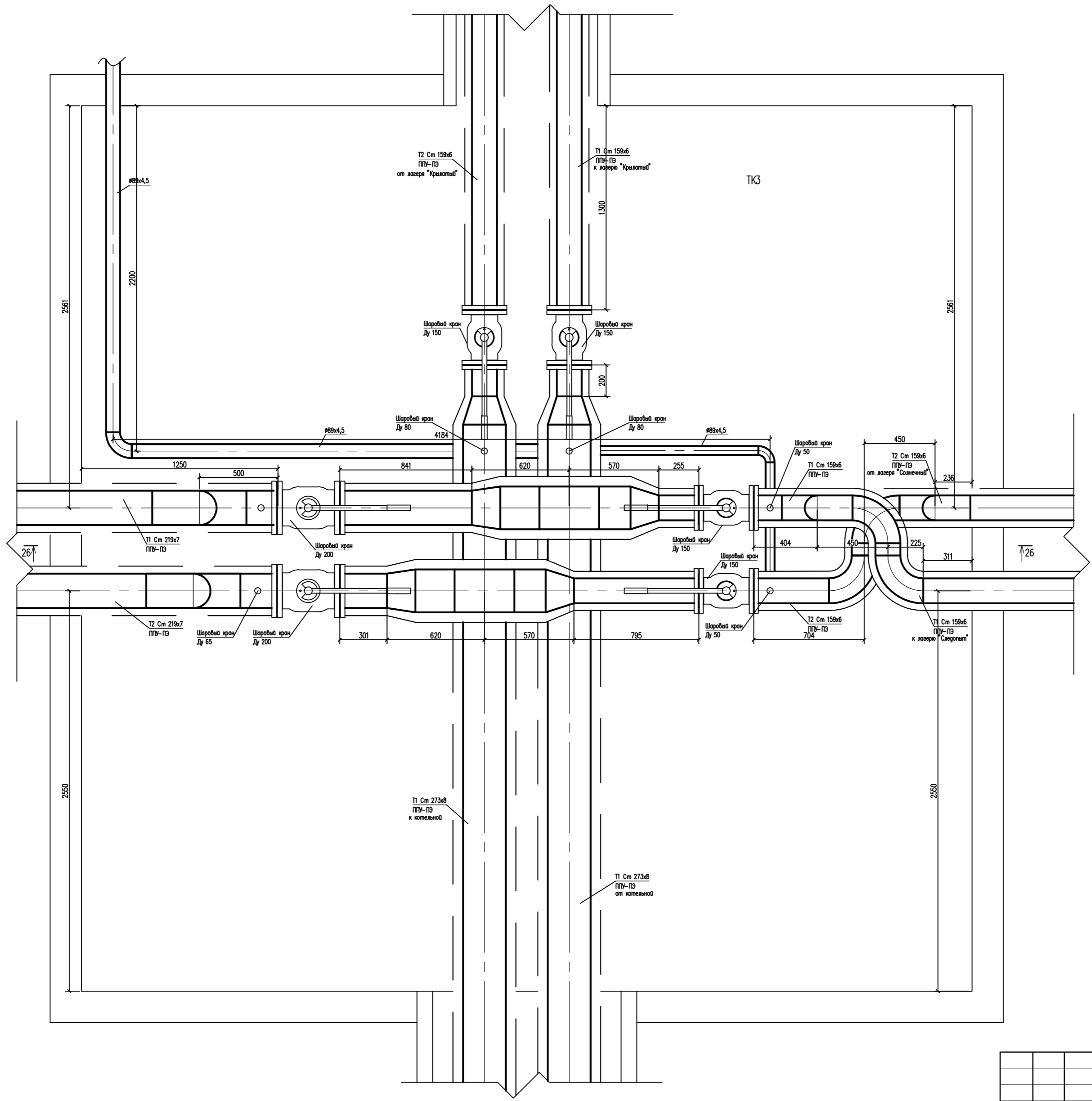
905

2750

540

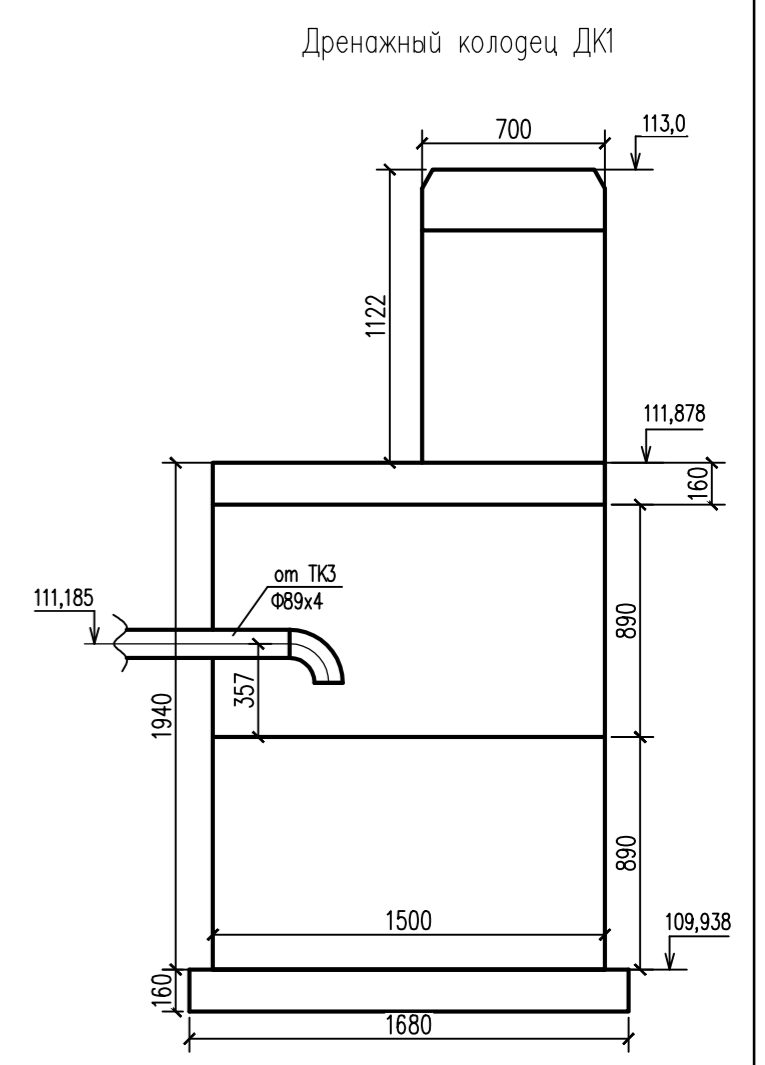
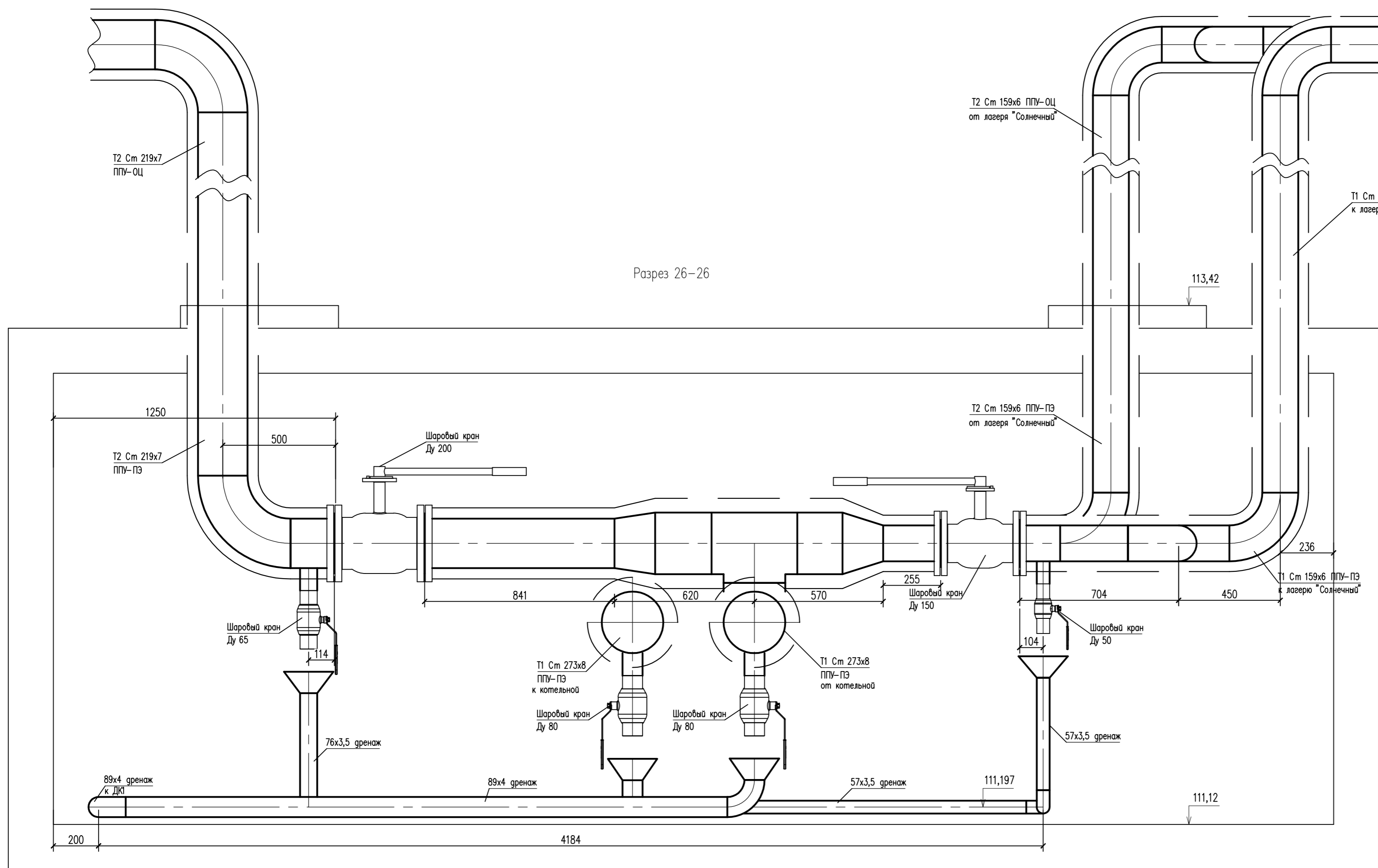
Имя, И. о. подл.	Подпись и дата	Взам. инв. №
------------------	----------------	--------------

КЖБ-01/2019-ТС						
ООО "КАМАЗжилбыт" по адресу: РТ, г. Набережные Челны, ул. Академика Рубаненко, д. 6						
Изм.	Кол.уч.	Лист	№ док.	Подпись	Дата	
Разработал	Лунев			<i>[Signature]</i>		
ГИП	Коростин					
Реконструкция тепловых сетей и сетей ГВС на территории оздоровительного комплекса «Сауляк» по адресу: РТ, Тукаевский район, п. Ильичевский				Стадия	Лист	Листов
				П	33	
Н.контр. Утвердил				Матвеев Горшунов		
Тепловая камера ТК2				ООО "ОмегаПром"		



Имя, И. Ф. позв.	Подпись и дата	Взам. инв. №
------------------	----------------	--------------

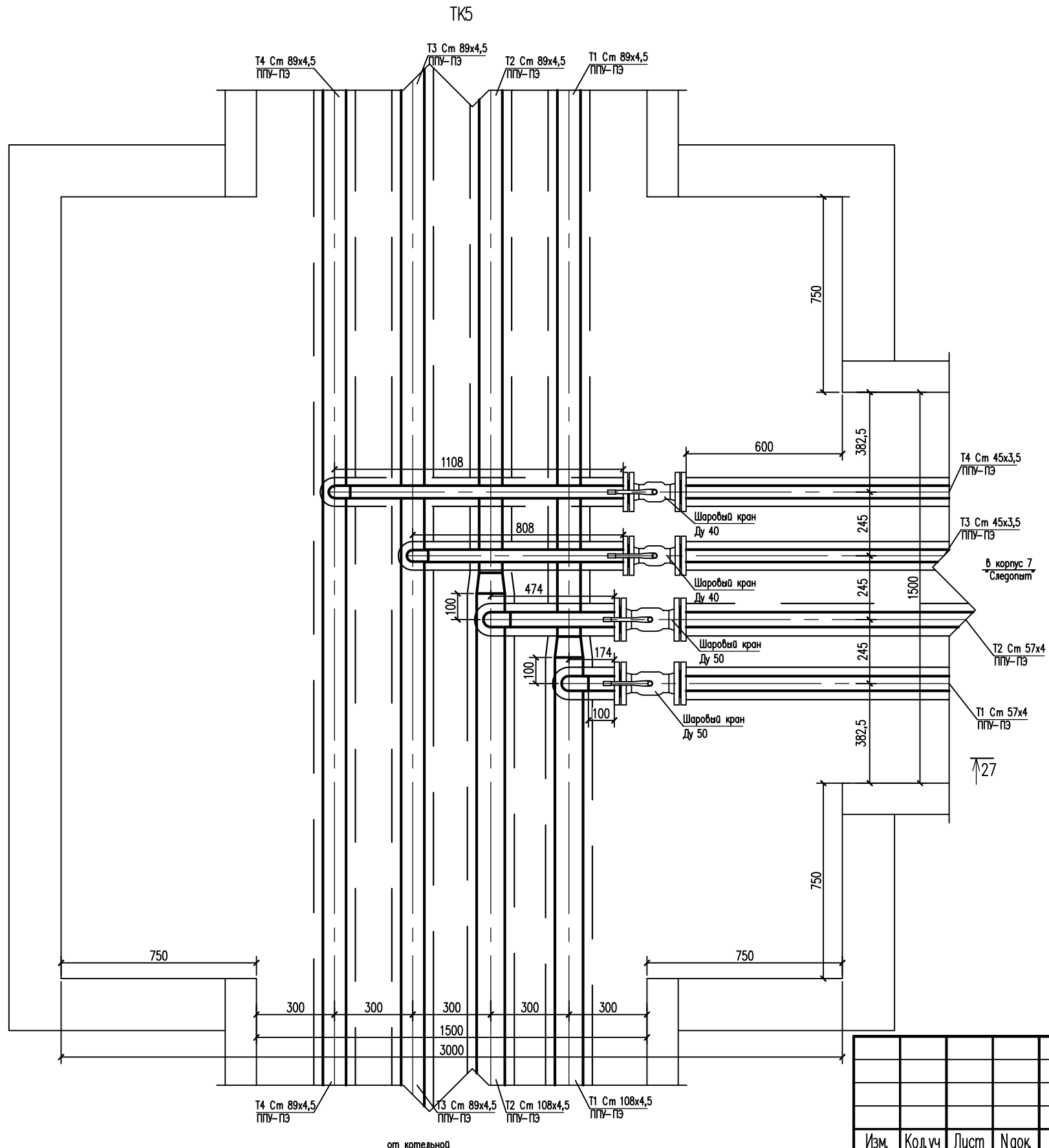
КЖБ-01/2019-ТС						
ООО "КАМАЗжилбыт" по адресу: РТ, г. Набережные Челны, ул. Академика Губаненко, д. 6						
Изм.	Кол.уч.	Лист	N док	Подпись	Дата	Реконструкция тепловых сетей и сетей ГВС на территории оздоровительного комплекса «Соулык» по адресу: РТ, Тукаевский район, п. Ильичевский
Разработал	Лунев					
ГИП	Коростин					Стадия
						П
Н. контр.	Матвеев					Тепловая камера ТКЗ
Утвердил	Горшунов					
						Лист
						34
						Листов
						000 "ОмегаПром"



Имя, И. Ф. позад. Подпись и дата. Взам. инв. №

						КЖБ-01/2019-ТС			
						ООО "КАМАЗжилбыт" по адресу: РТ, г. Набережные Челны, ул. Академика Рубаненко, д. 6			
Изм.	Кол.уч.	Лист	N док	Подпись	Дата	Реконструкция тепловых сетей и сетей ГВС на территории оздоровительного комплекса «Соулык» по адресу: РТ, Тукмаевский район, п. Ильичевский	Стадия	Лист	Листов
							П	35	
Н. контр.		Матвеев				Разрез 26-26	ООО "ОмегаПром"		
Утвердил		Горшунюв							

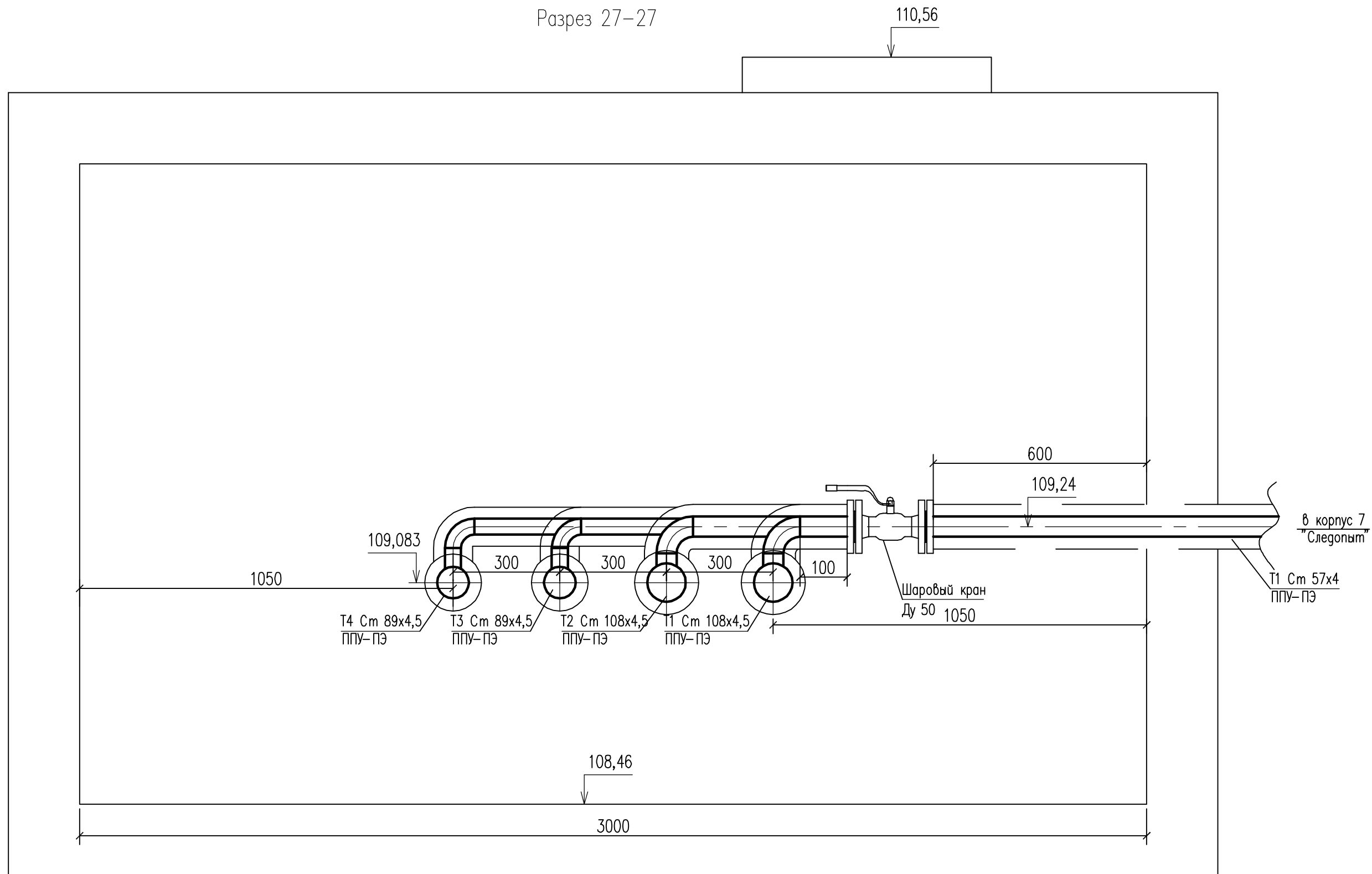
27



Инв.№ подл. Подпись и дата. Взам. инв.№

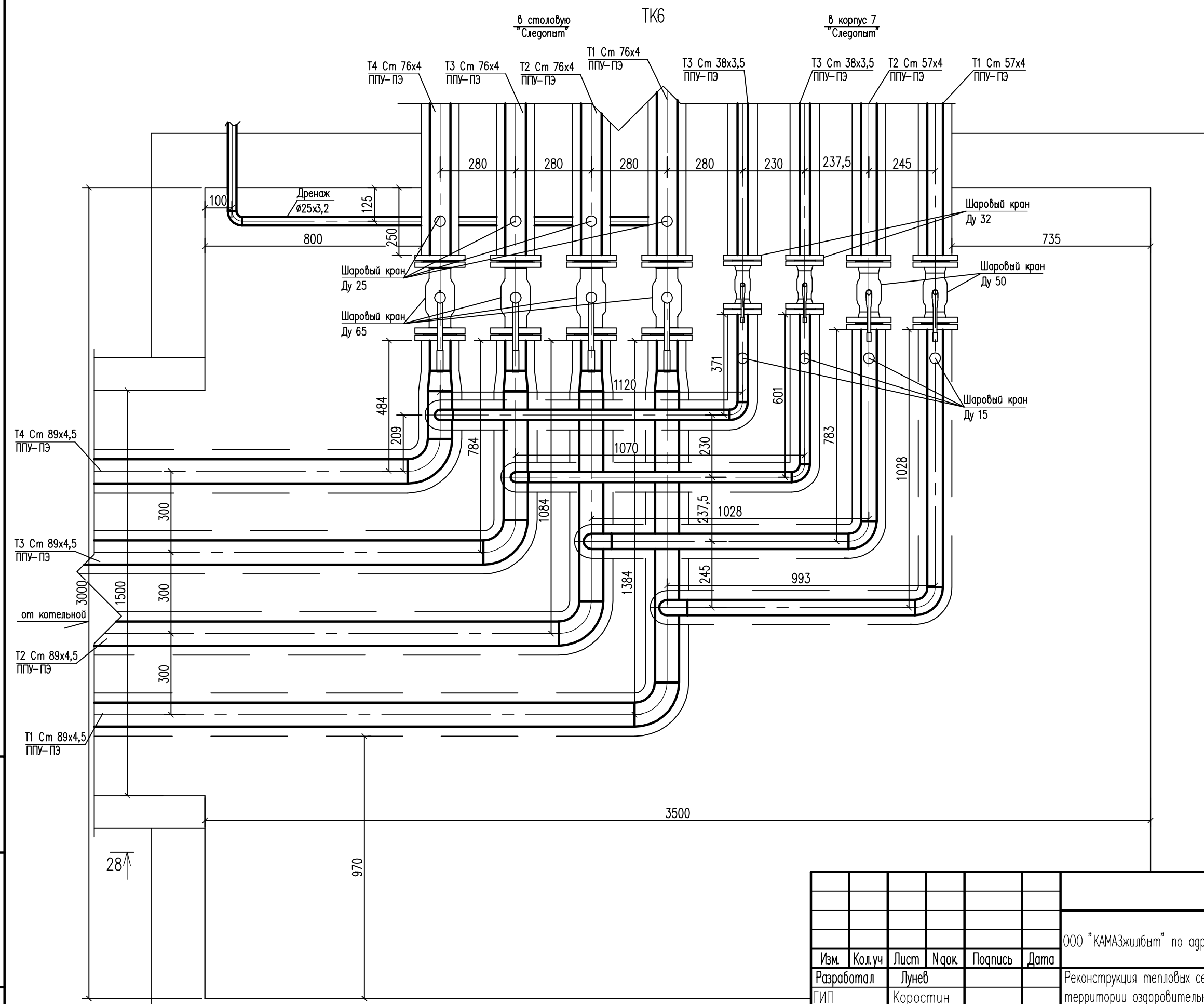
						КХБ-01/2019-ТС			
						ООО "КАМАЗжилбыт" по адресу: РТ, г. Набережные Челны, ул. Академика Рубаненко, г. 6			
Изм.	Кол.уч	Лист	№ док	Подпись	Дата	Реконструкция тепловых сетей и сетей ГВС на территории оздоровительного комплекса «Саулык» по адресу: РТ, Тукаевский район, п. Ильичевский	Стация	Лист	Листов
Разработал		Лунев					П	36	
ГИП		Коростин							
Н.контр.		Матвеев				Тепловая камера ТК5	ООО "ОмегаПром"		
Утвердил		Горшунов							

Разрез 27-27



И.н.в.Н. подп. Подпись и дата Взам. инв.Н

						КХБ-01/2019-ТС			
						ООО "КАМАЗжилбыт" по адресу: РТ, г. Набережные Челны, ул. Академика Рубаненко, д. 6			
Изм.	Кол.уч	Лист	Нрок	Подпись	Дата	Реконструкция тепловых сетей и сетей ГВС на территории оздоровительного комплекса «Саулык» по адресу: РТ, Тукаевский район, п. Ильичевский	Стация	Лист	Листов
Разработал		Лунев					П	37	
ГИП		Коростин							
Н.контр.		Матвеев				Разрез 27-27	ООО "ОмегаПром"		
Утвердил		Горшунув							

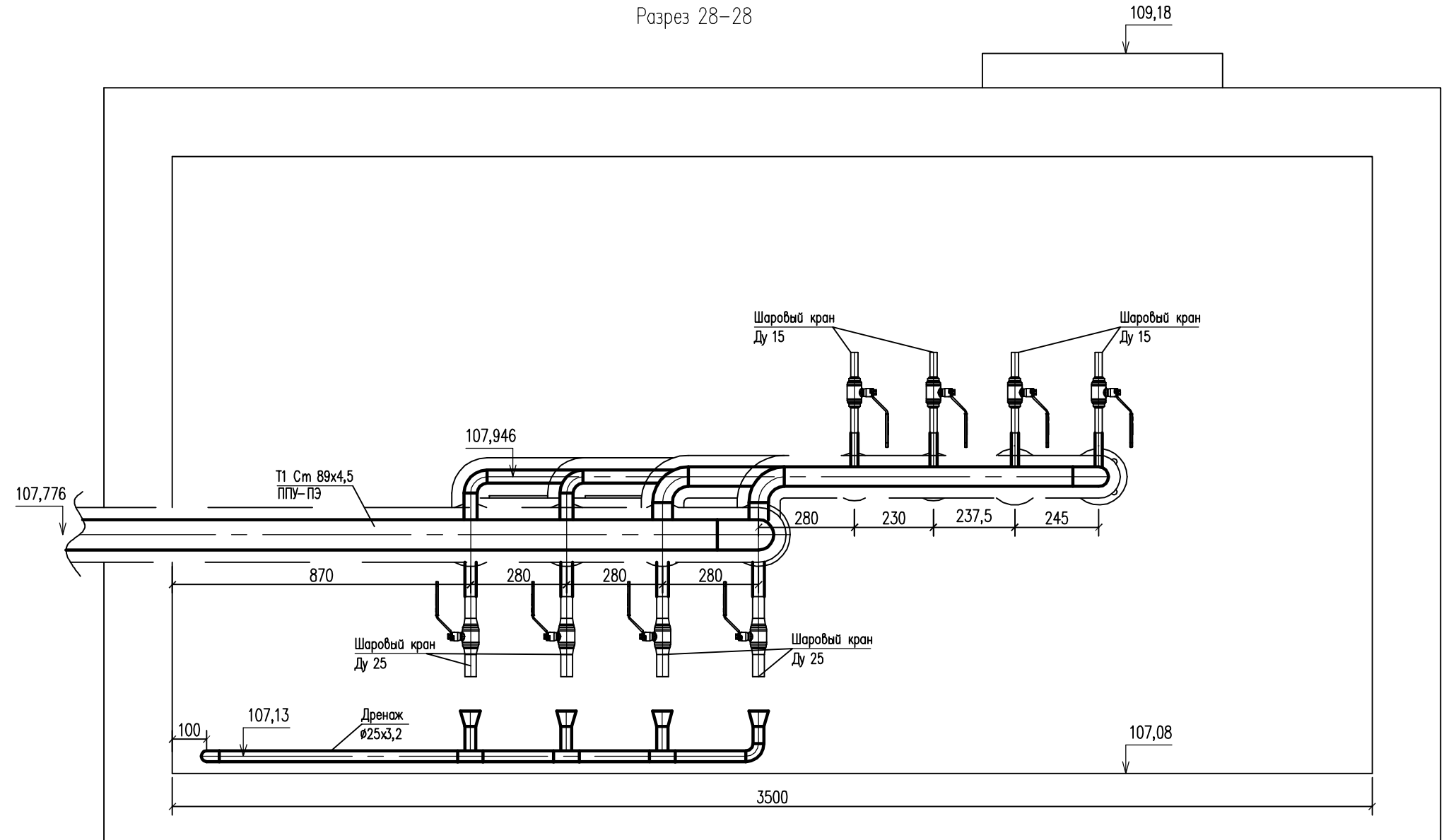
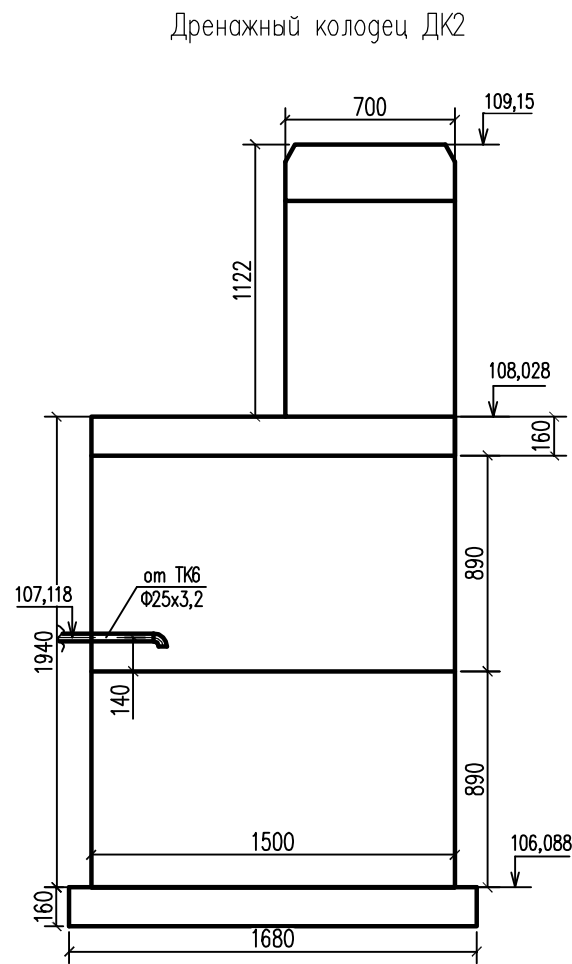


Инв.№, подп. / Подпись и дата / Взам. инв.№

↑28

						КЖБ-01/2019-ТС			
						ООО "КАМАЗжилбыт" по адресу: РТ, г. Набережные Челны, ул. Академика Рубаненко, д. 6			
Изм.	Кол.уч.	Лист	Нрок.	Подпись	Дата	Реконструкция тепловых сетей и сетей ГВС на территории оздоровительного комплекса «Саулык» по адресу: РТ, Тукаевский район, п. Ильичевский	Стация	Лист	Листов
Разработал		Лунев					П	38	
ГИП		Коростин							
Н.контр.		Матвеев				Тепловая камера ТК6	ООО "ОмегаПром"		
Утвердил		Горшуннов							

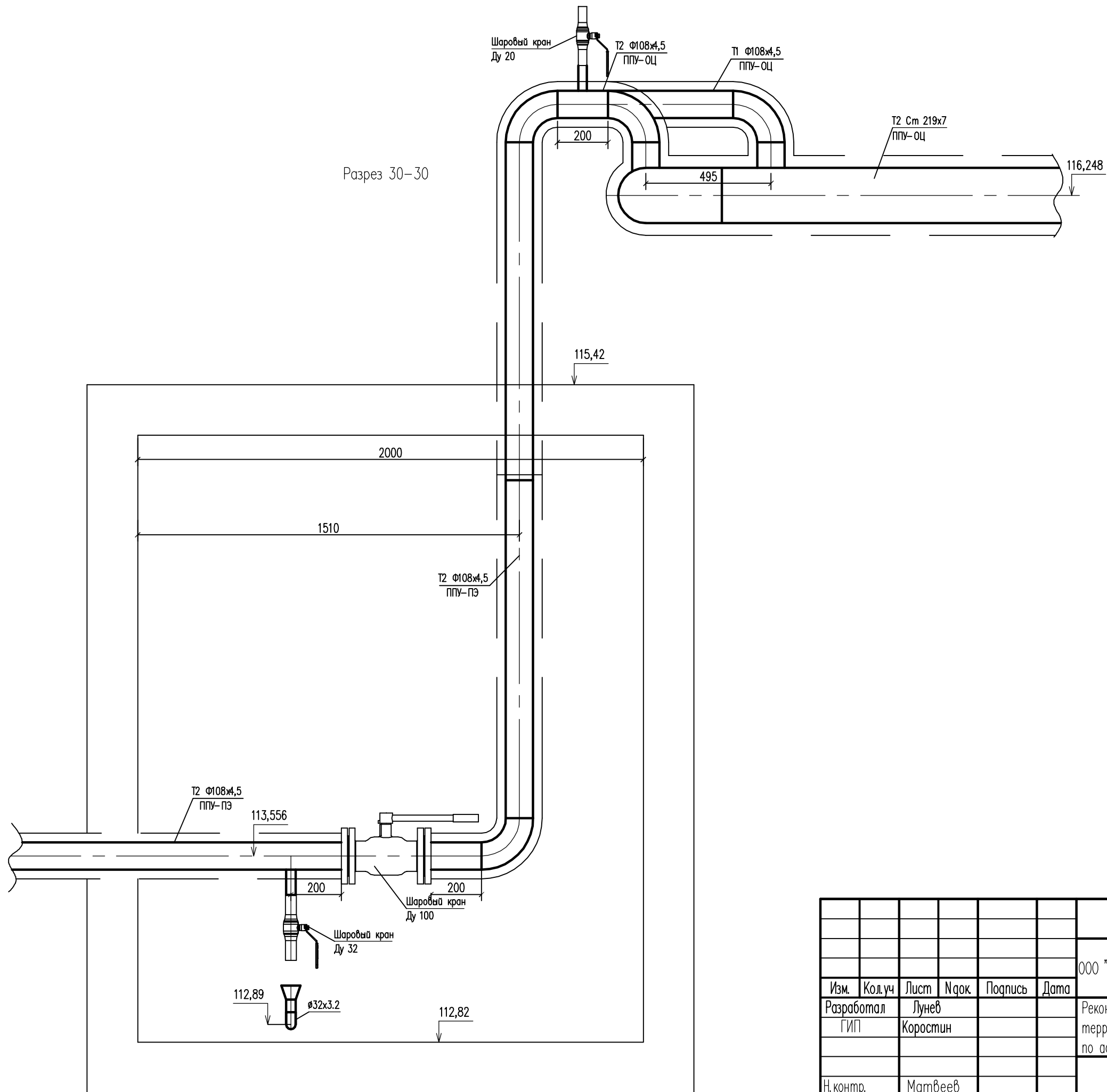
Разрез 28-28



Инв.№ подп. Подпись и дата Взам. инв.№

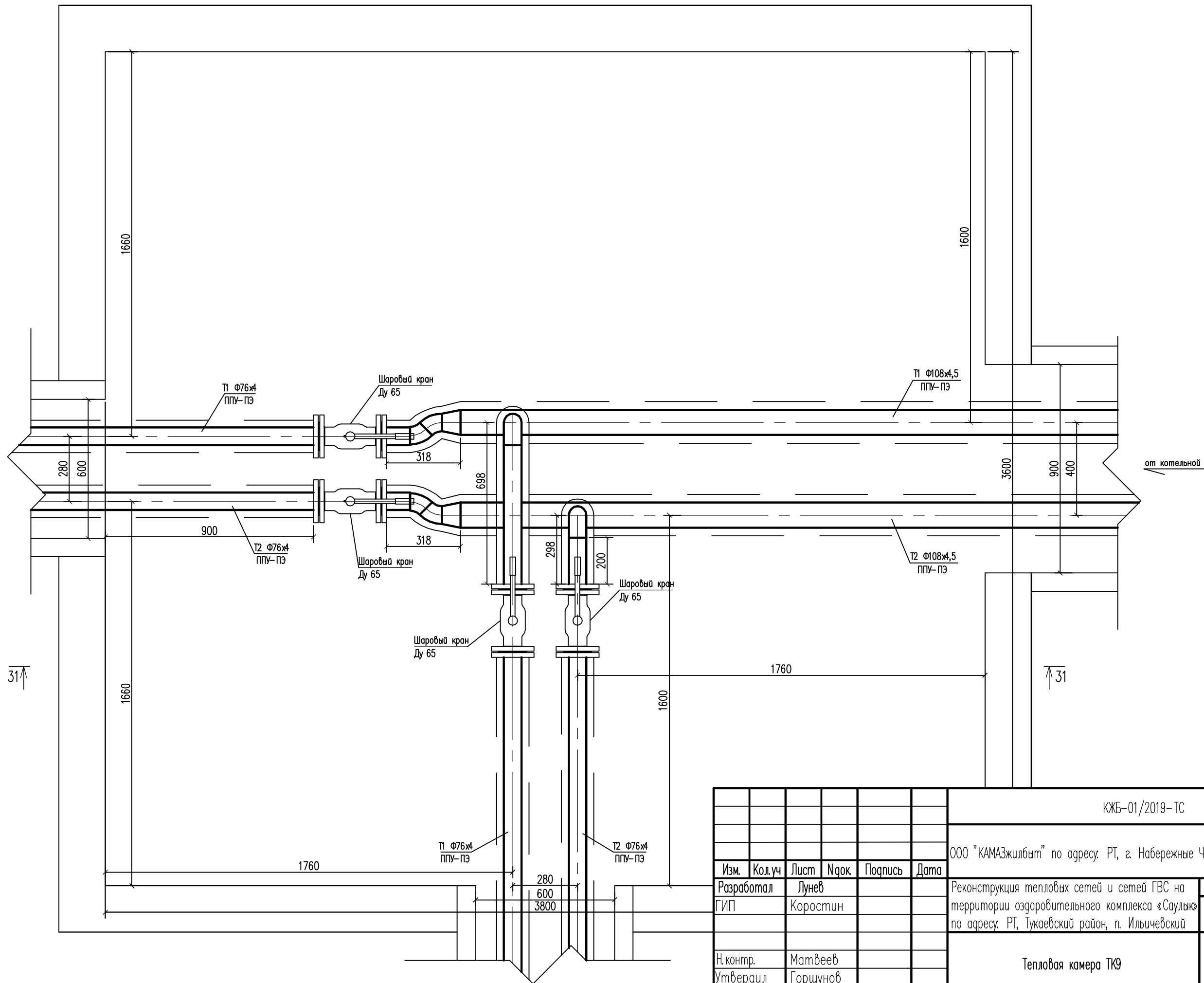
						КЖБ-01/2019-ТС			
						ООО "КАМАЗжилбыт" по адресу: РТ, г. Набережные Челны, ул. Академика Рубаненко, д. 6			
Изм.	Кол.уч	Лист	Нрок	Подпись	Дата	Реконструкция тепловых сетей и сетей ГВС на территории оздоровительного комплекса «Саулык» по адресу: РТ, Тукаевский район, п. Ильичевский	Стация	Лист	Листов
Разработал		Лунев					П	39	
ГИП		Коростин							
Н.контр.		Матвеев				Разрез 28-28	ООО "ОмегаПром"		
Утвердил		Горшунюв							

Разрез 30-30



И.И.И.И.	Взам. инв.И.
И.И.И.И.	Подпись и дата
И.И.И.И.	И.И.И.И.

						КЖБ-01/2019-ТС			
						ООО "КАМАЗжилбыт" по адресу: РТ, г. Набережные Челны, ул. Академика Рубаненко, д. 6			
Изм.	Кол.уч	Лист	Нарк.	Подпись	Дата	Реконструкция тепловых сетей и сетей ГВС на территории оздоровительного комплекса «Саулык» по адресу: РТ, Тукаевский район, п. Ильичевский	Стация	Лист	Листов
Разработал	Лунев						П	43	
ГИП	Коростин								
Н.контр.	Матвеев					Разрез 30-30	ООО "ОмегаПром"		
Утвердил	Горшунув								

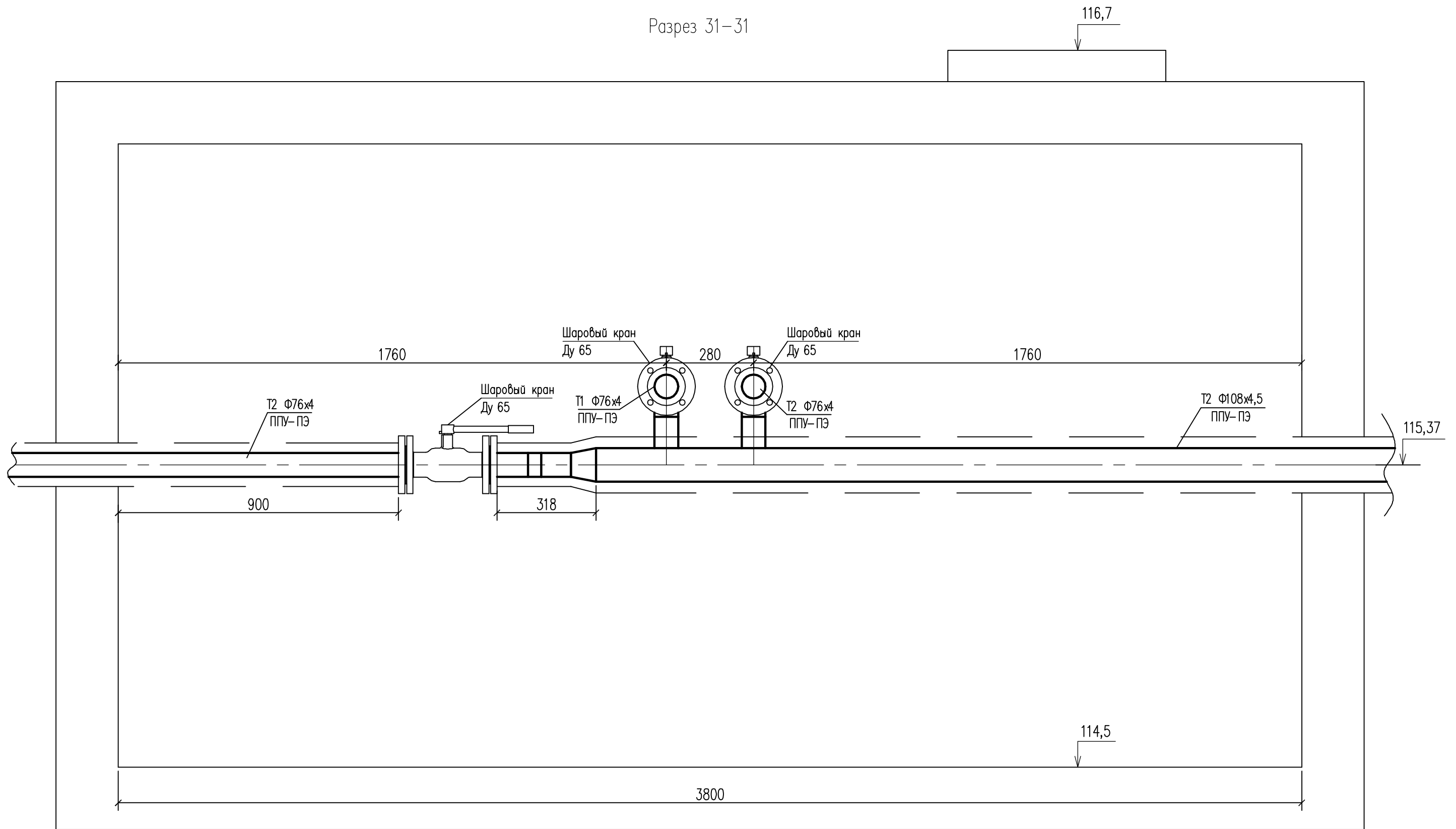


Инд.№.N подп.	Подпись и дата	Взам. инв.№

Изм.	Кол.уч	Лист	Нрк.	Подпись	Дата
Разработал		Лунев			
ГИП		Коростин			
Н.контр.		Матвеев			
Утвердил		Горшунов			

КЖБ-01/2019-ТС		
ООО "КАМАЗжилбыт" по адресу: РТ, г. Набережные Челны, ул. Академика Рубаненко, д. 6		
Реконструкция тепловых сетей и сетей ГВС на территории оздоровительного комплекса «Саулык» по адресу: РТ, Тукаевский район, п. Ильичевский	Стация	Лист
	П	44
Тепловая камера ТК9	ООО "ОмегаПром"	

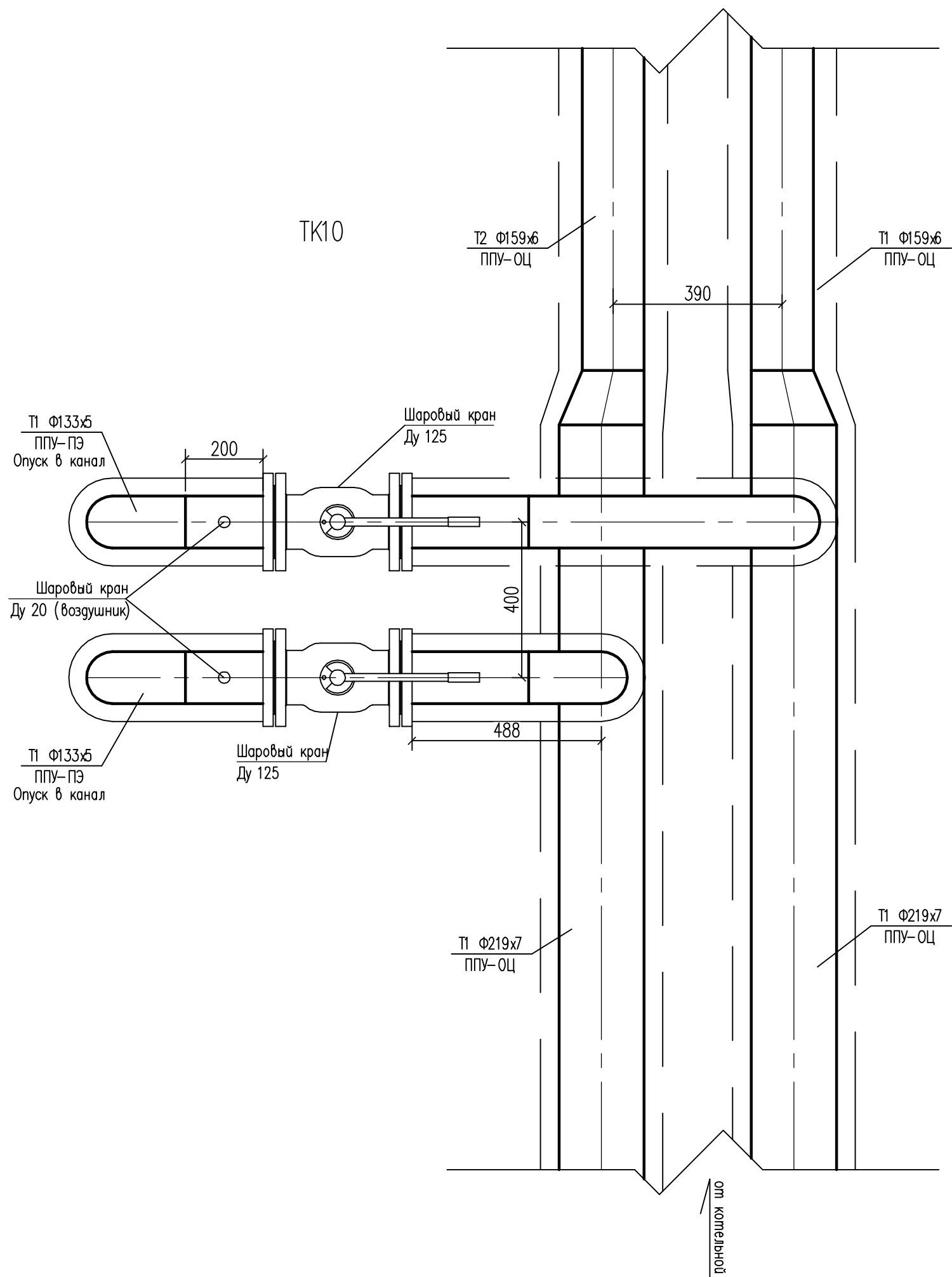
Разрез 31-31



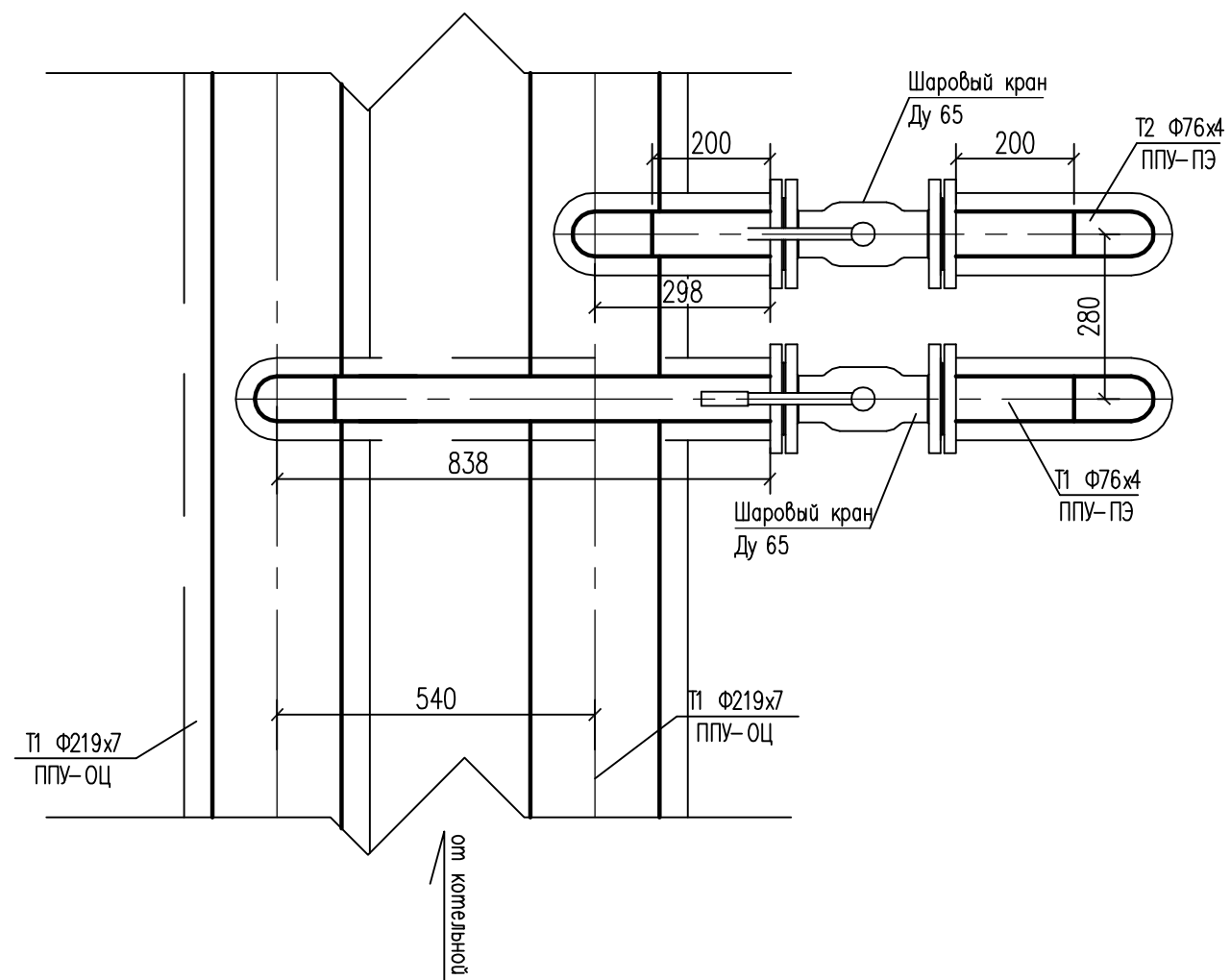
Инд.№, подп. / Подпись и дата / Взам. инв.№

						КЖБ-01/2019-ТС			
						ООО "КАМАЗжилбыт" по адресу: РТ, г. Набережные Челны, ул. Академика Рубаненко, д. 6			
Изм.	Кол.уч	Лист	Нрок	Подпись	Дата	Реконструкция тепловых сетей и сетей ГВС на территории оздоровительного комплекса «Саулык» по адресу: РТ, Тукаевский район, п. Ильичевский	Стация	Лист	Листов
Разработал		Лунев					П	45	
ГИП		Коростин							
Н.контр.		Матвеев				Разрез 31-31	ООО "ОмегаПром"		
Утвердил		Горшунов							

TK10



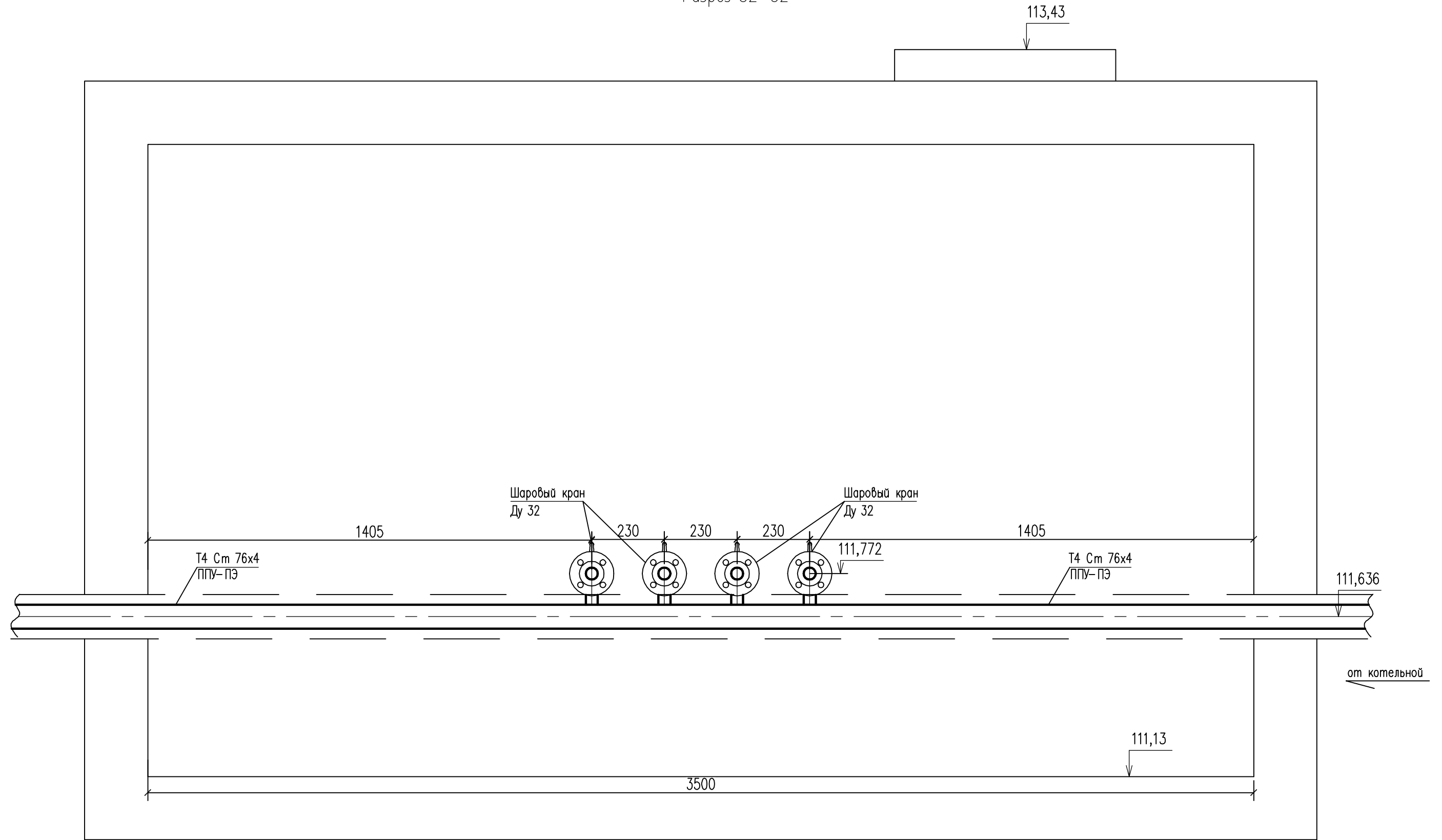
TK1



И№.N подп.	Подпись и дата	Взам. инв. N

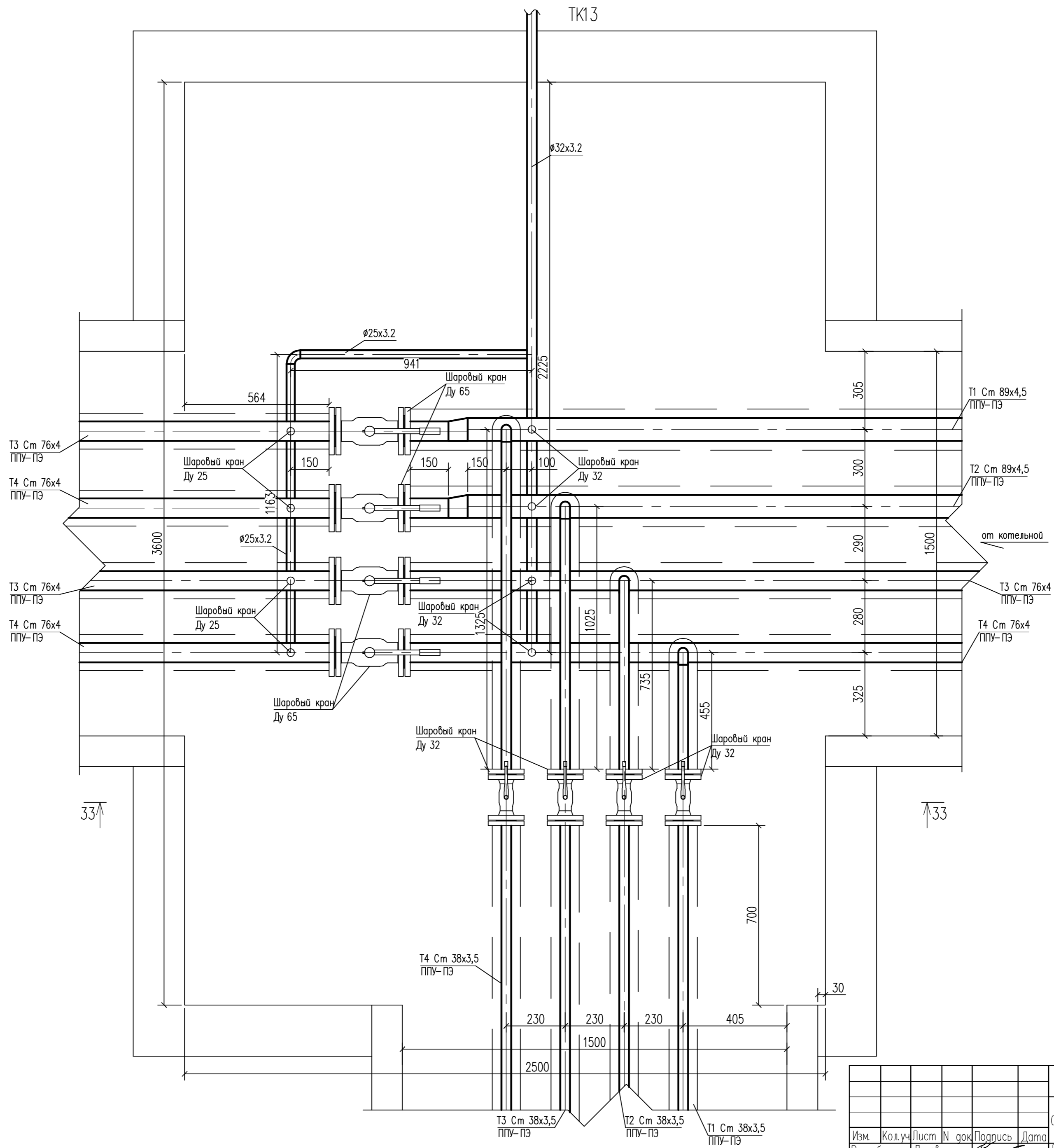
КЖБ-01/2019-ТС						
000 "КАМАЗжилбыт" по адресу: РТ, г. Набережные Челны, ул. Академика Рубаненко, д. 6						
Изм.	Кол.уч	Лист	Нрок	Подпись	Дата	
Разработал	Лунев					
ГИП	Коростин					
Н.контр.	Матвеев					
Утвердил	Горшунов					
Реконструкция тепловых сетей и сетей ГВС на территории оздоровительного комплекса «Саулык» по адресу: РТ, Тукаевский район, п. Ильичевский				Стация	Лист	Листов
Тепловые узлы ТК1, ТК10				П	46	
				000 "ОмегаПром"		

Разрез 32-32



И№.N подп. / Подпись и дата / Взам. инв. N

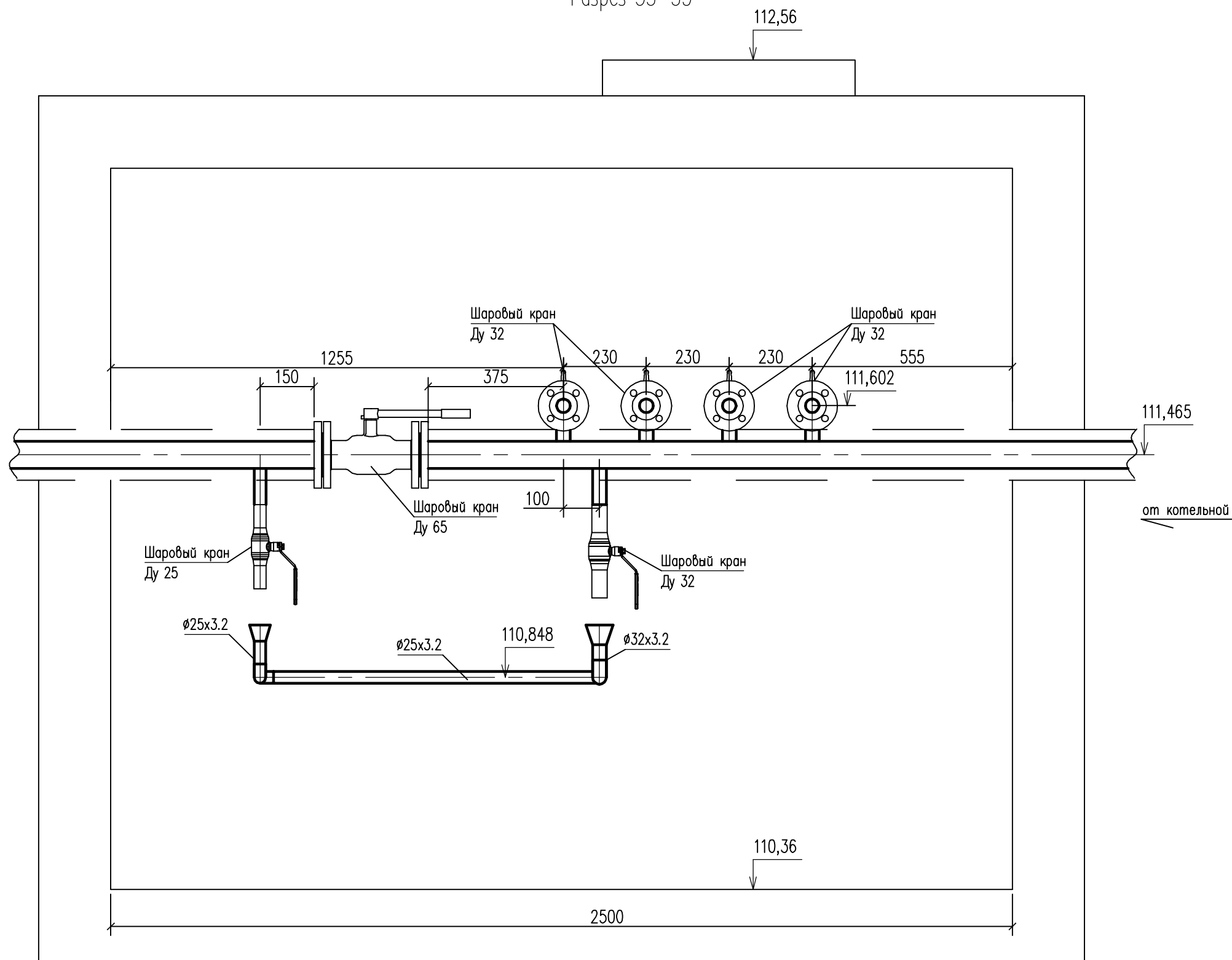
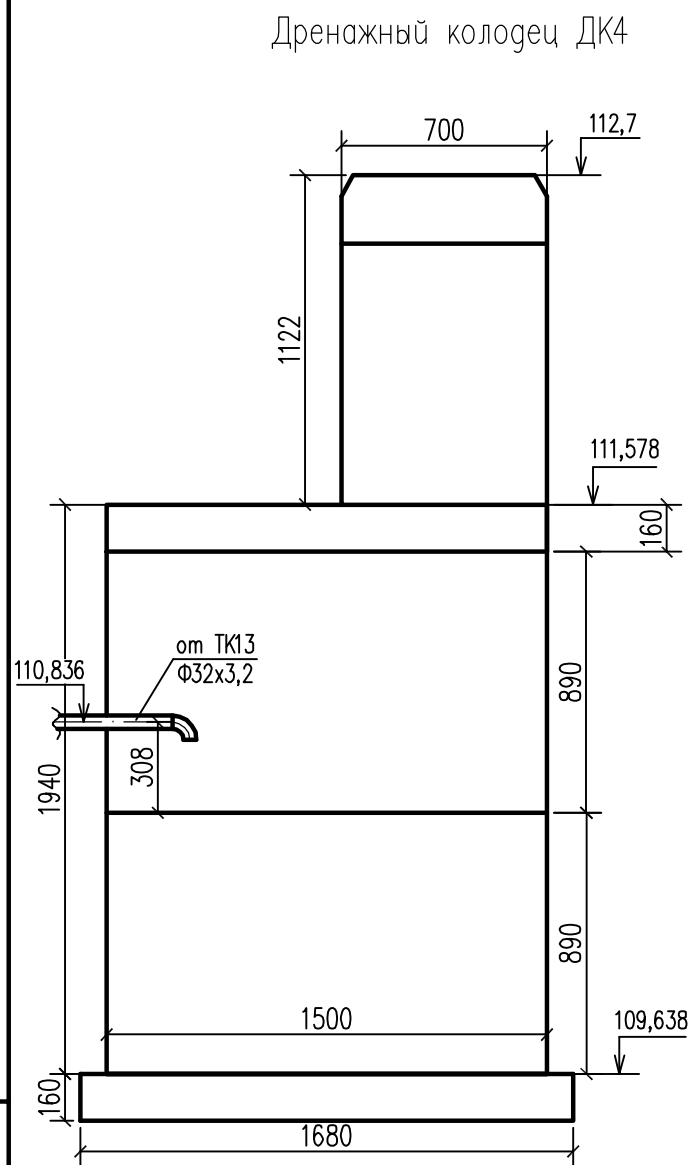
						КЖБ-01/2019-ТС			
						ООО "КАМАЗжилбыт" по адресу: РТ, г. Набережные Челны, ул. Академика Рубаненко, д. 6			
Изм.	Кол.уч	Лист	Нрок	Подпись	Дата	Реконструкция тепловых сетей и сетей ГВС на территории оздоровительного комплекса «Саулык» по адресу: РТ, Тукаевский район, п. Ильичевский	Стация	Лист	Листов
Разработал		Лунев					П	48	
ГИП		Коростин							
Н.контр.		Матвеев				Разрез 32-32	ООО "ОмегаПром"		
Утвердил		Горшунув							



						КЖБ-01/2019-ТС			
						ООО "КАМАЗжилбит" по адресу: РТ, г. Набережные Челны, ул. Академика Рубаненка, д. 6			
Изм.	Кол.уч.	Лист	N док	Подпись	Дата	Реконструкция тепловых сетей и сетей ГВС на территории оздоровительного комплекса «Сауляк» по адресу: РТ, Тукаевский район, п. Ильичевский	Стадия	Лист	Листов
Разработал	Лунев			<i>[Signature]</i>			П	49	
Н.контр.	Матвеев					Тепловая камера ТК13	ООО "ОмегаПром"		
Утвердил	Горшунюв								

Инд. N = подл. Подпись и дата. Взам инд. N

Разрез 33-33



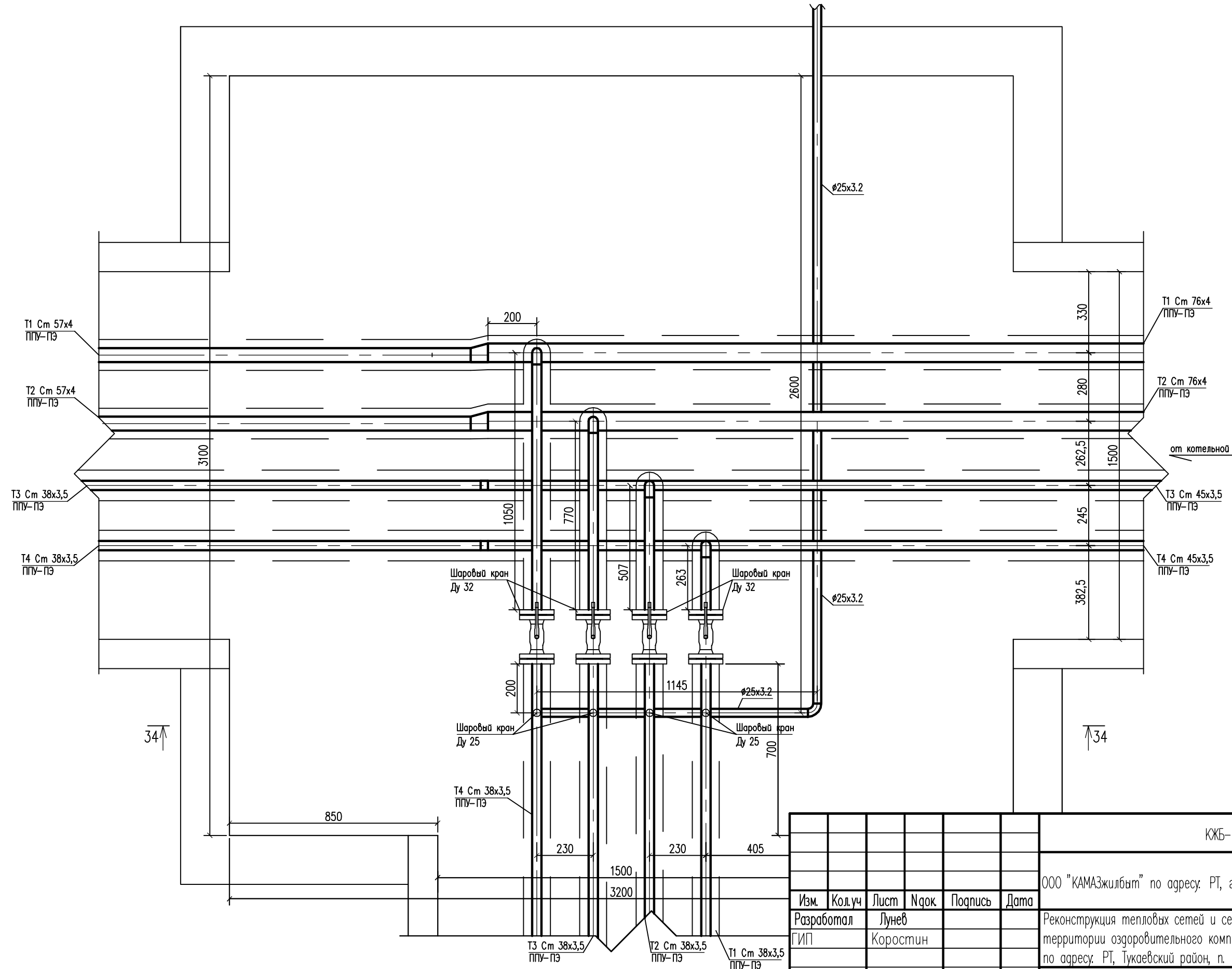
Инт.Н. подп.

Подпись и дата

Взам. инв.Н

						КЖБ-01/2019-ТС			
						ООО "КАМАЗжилбыт" по адресу: РТ, г. Набережные Челны, ул. Академика Рубаненко, д. 6			
Изм.	Кол.уч	Лист	Нрек.	Подпись	Дата	Реконструкция тепловых сетей и сетей ГВС на территории оздоровительного комплекса «Саулык» по адресу: РТ, Тукаевский район, п. Ильичевский	Стация	Лист	Листов
Разработал		Лунев					П	50	
ГИП		Коростин							
Н.контр.		Матвеев				Разрез 33-33	ООО "ОмегаПром"		
Утвердил		Горшунов							

TK15



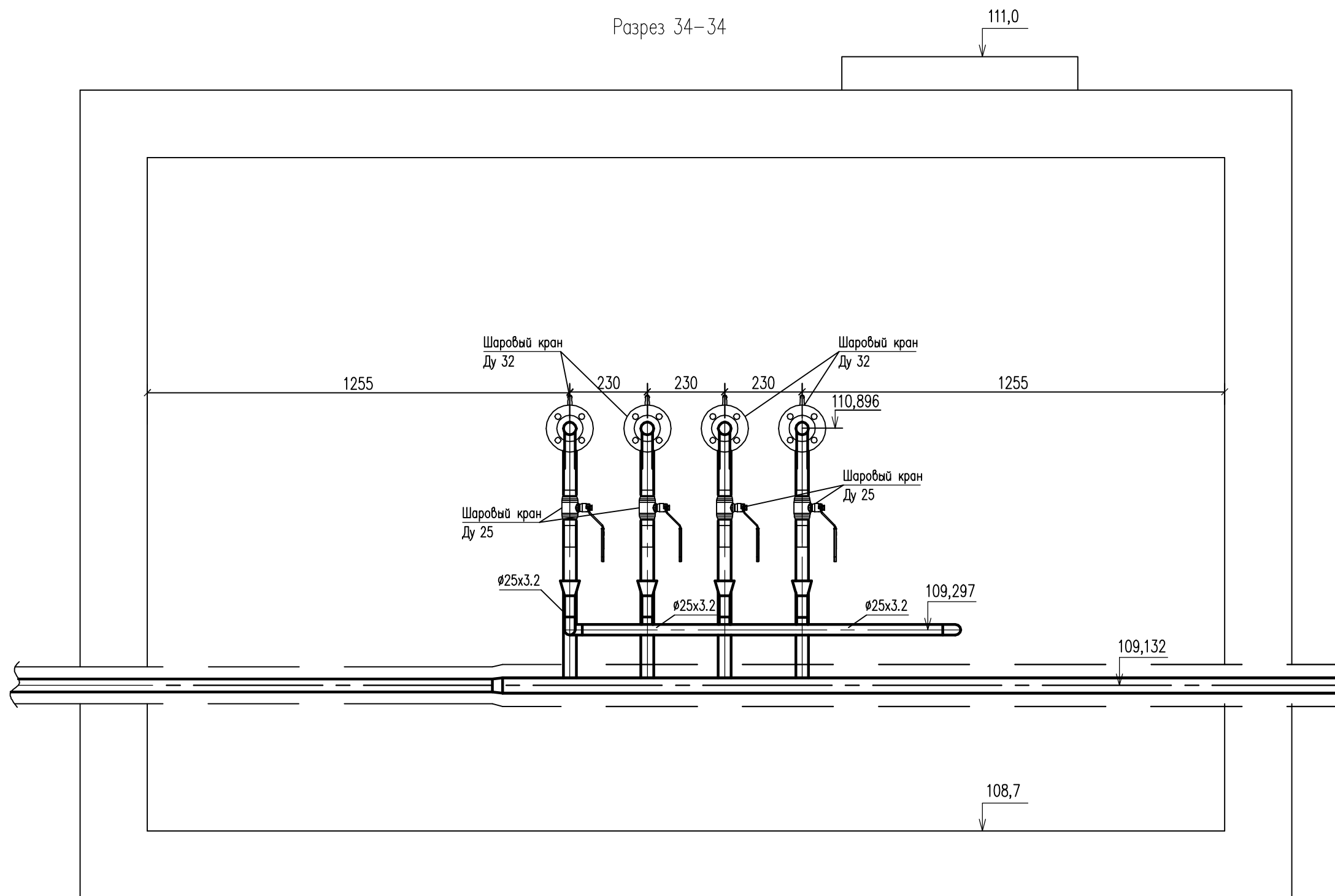
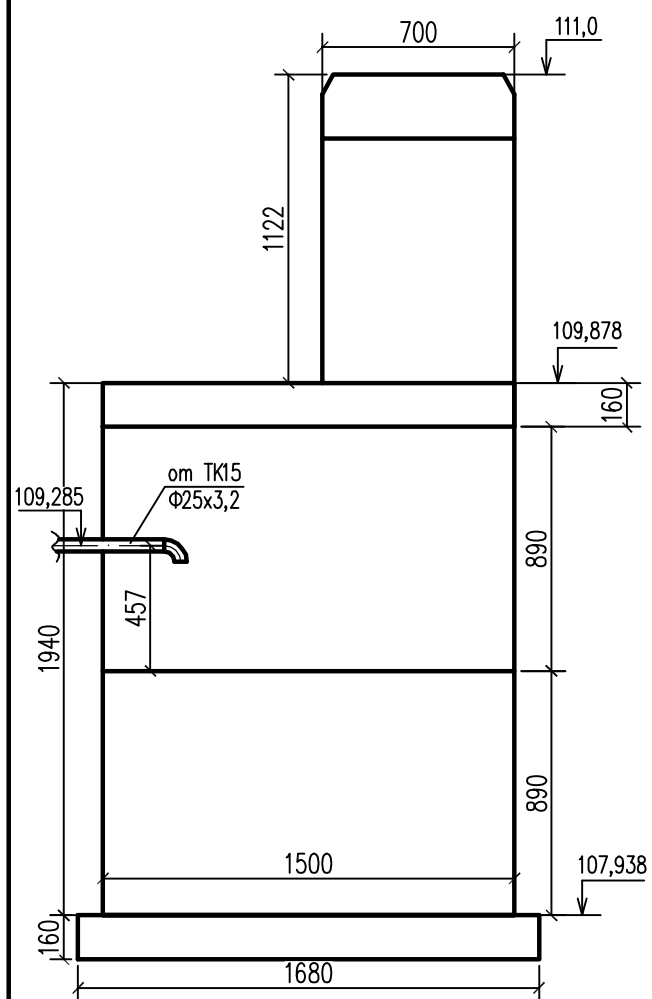
Инв.№, подп. Подпись и дата Взам. инв.№

Изм.	Кол.уч	Лист	№рек	Подпись	Дата
Разработал		Лунев			
ГИП		Коростин			
Н.контр.		Матвеев			
Утвердил		Горшунев			

КЖБ-01/2019-ТС		
ООО "КАМАЗжилбыт" по адресу: РТ, г. Набережные Челны, ул. Академика Рубаненко, д. 6		
Реконструкция тепловых сетей и сетей ГВС на территории оздоровительного комплекса «Саулык» по адресу: РТ, Тукаевский район, п. Ильичевский	Стация	Лист
	П	51
Тепловая камера ТК15	ООО "ОмегаПром"	

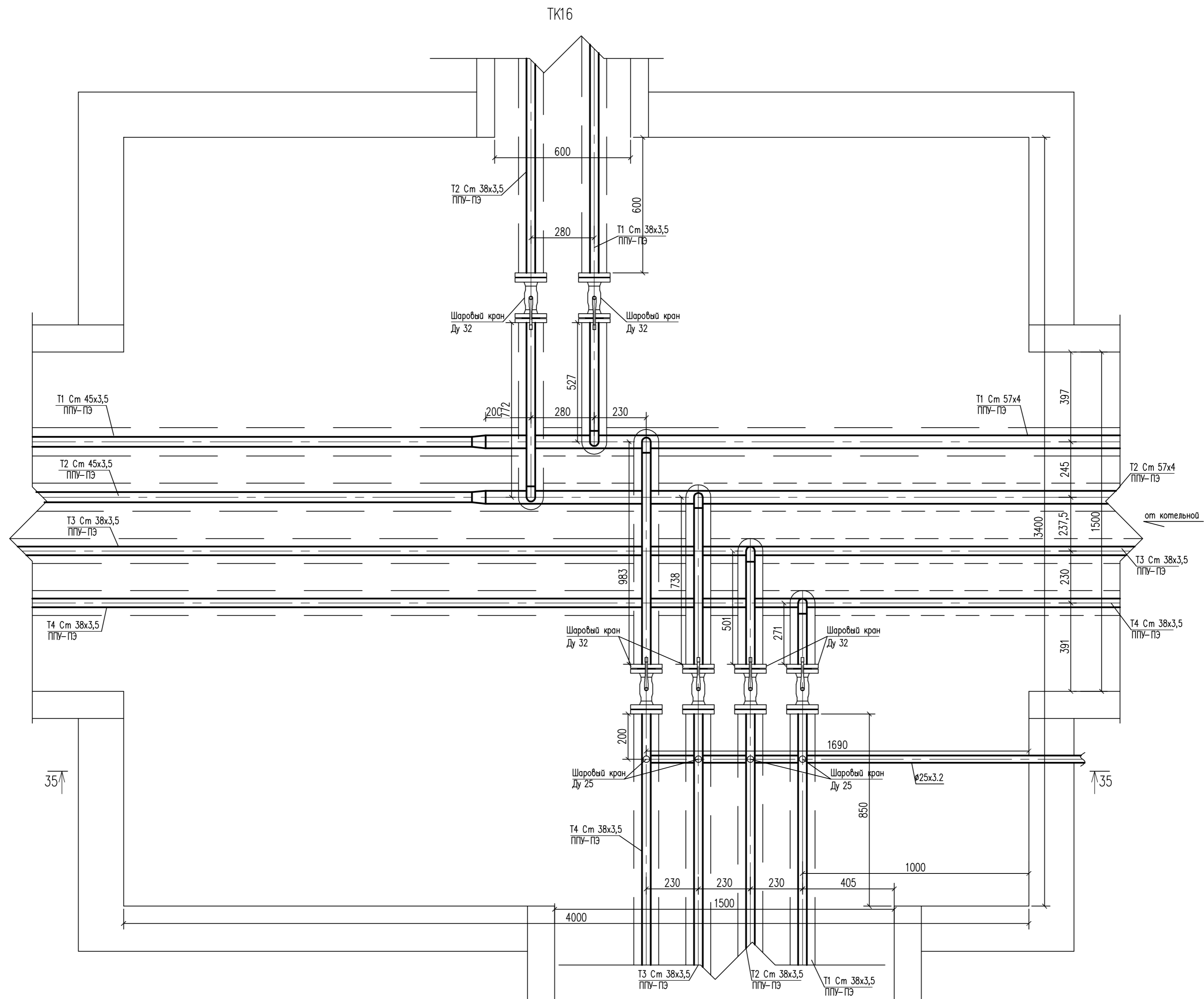
Разрез 34-34

Дренажный колодец ДК5



Инв.№	подп.	Подпись и дата	Взам. инв.№
-------	-------	----------------	-------------

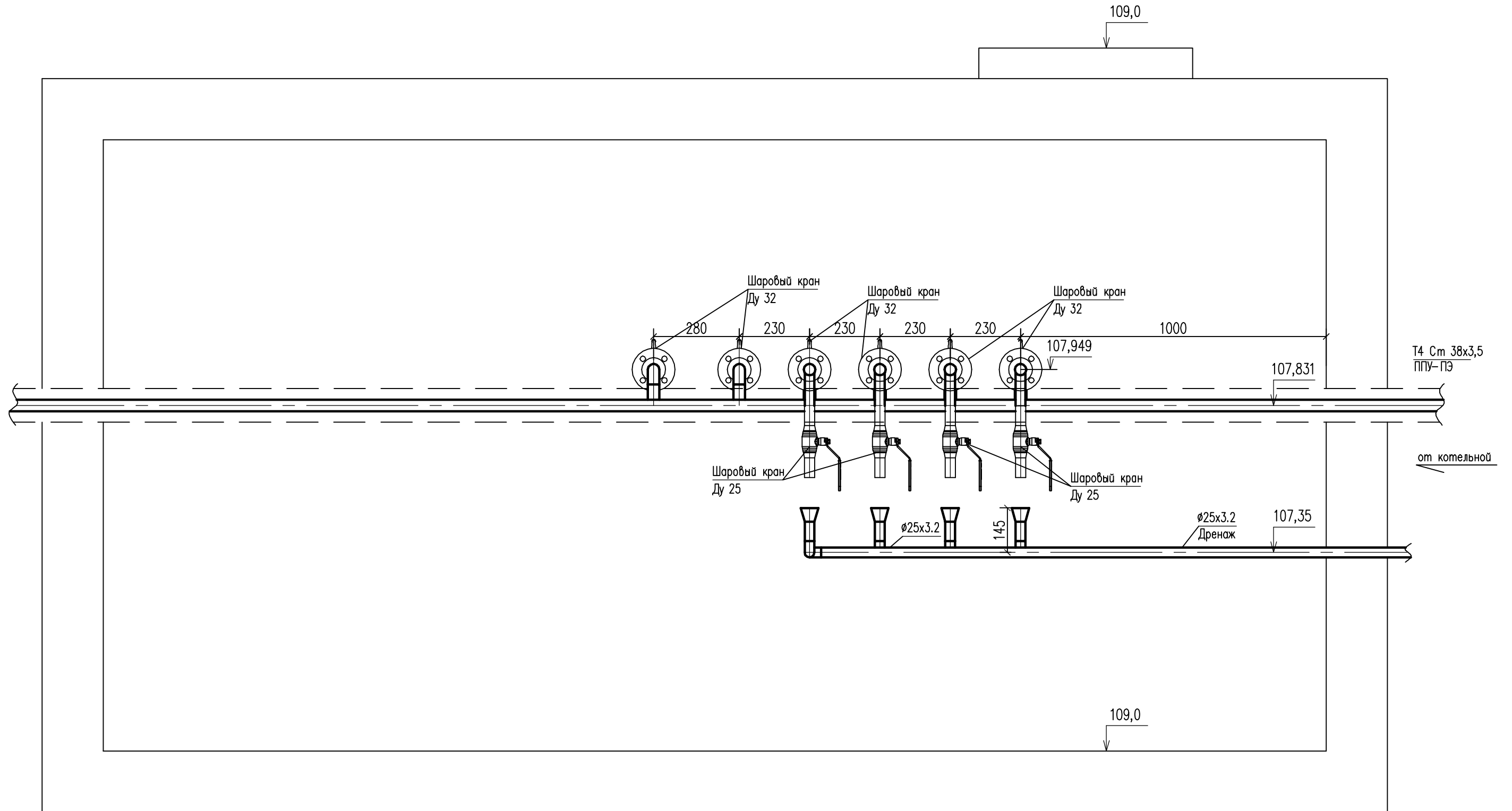
						КЖБ-01/2019-ТС			
						ООО "КАМАЗжилбыт" по адресу: РТ, г. Набережные Челны, ул. Академика Рубаненко, д. 6			
Изм.	Кол.уч	Лист	Нрок	Подпись	Дата	Реконструкция тепловых сетей и сетей ГВС на территории оздоровительного комплекса «Саулык» по адресу: РТ, Тукаевский район, п. Ильичевский	Стация	Лист	Листов
Разработал		Лунев					П	52	
ГИП		Коростин							
Н.контр.		Матвеев				Разрез 34-34	ООО "ОмегаПром"		
Утвердил		Горшунов							



Инд. N = подл.
Подпись и дата
Взам инд. N

КЖБ-01/2019-ТС					
000 "КАМАЗжилбыт" по адресу: РТ, г. Набережные Челны, ул. Академика Рубаненко, д. 6					
Изм.	Кол.уч.	Лист	N док.	Подпись	Дата
Разработал	Лунев			<i>[Signature]</i>	
ГИП	Коростин				
Н.контр.		Матвеев			
Утвердил		Горшунов			
Реконструкция тепловых сетей и сетей ГВС на территории оздоровительного комплекса «Сауляк» по адресу: РТ, Тукаевский район, п. Ильичевский				Стадия	Лист
				П	53
Тепловая камера ТК16				000 "ОмегаПром"	

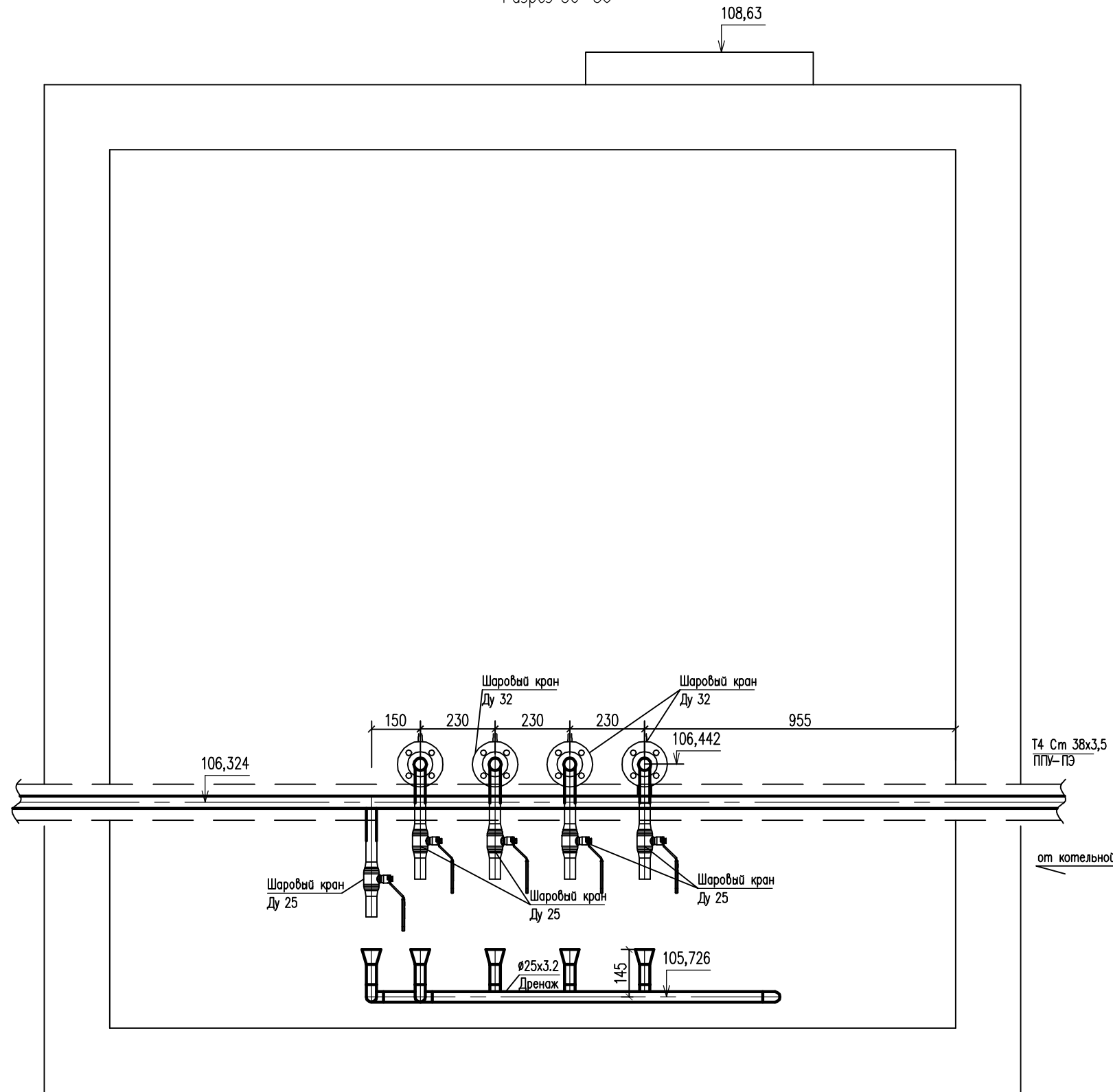
Разрез 35-35



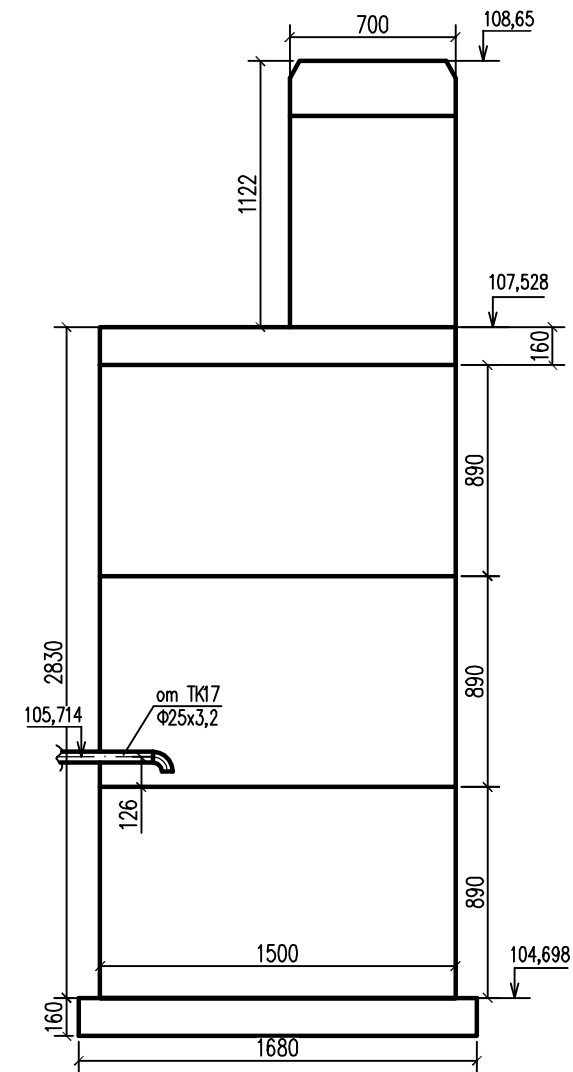
Инв.№ подп. | Подпись и дата | Взам. инв.№

						КЖБ-01/2019-ТС			
						000 "КАМАЗжилбыт" по адресу: РТ, г. Набережные Челны, ул. Академика Рубаненко, д. 6			
Изм.	Кол.уч	Лист	Нрок	Подпись	Дата	Реконструкция тепловых сетей и сетей ГВС на территории оздоровительного комплекса «Саулык» по адресу: РТ, Тукаевский район, п. Ильичевский	Стация	Лист	Листов
Разработал		Лунев					П	54	
ГИП		Коростин							
Н.контр.		Матвеев				Разрез 35-35	000 "ОмегаПром"		
Утвердил		Горшунов							

Разрез 36-36



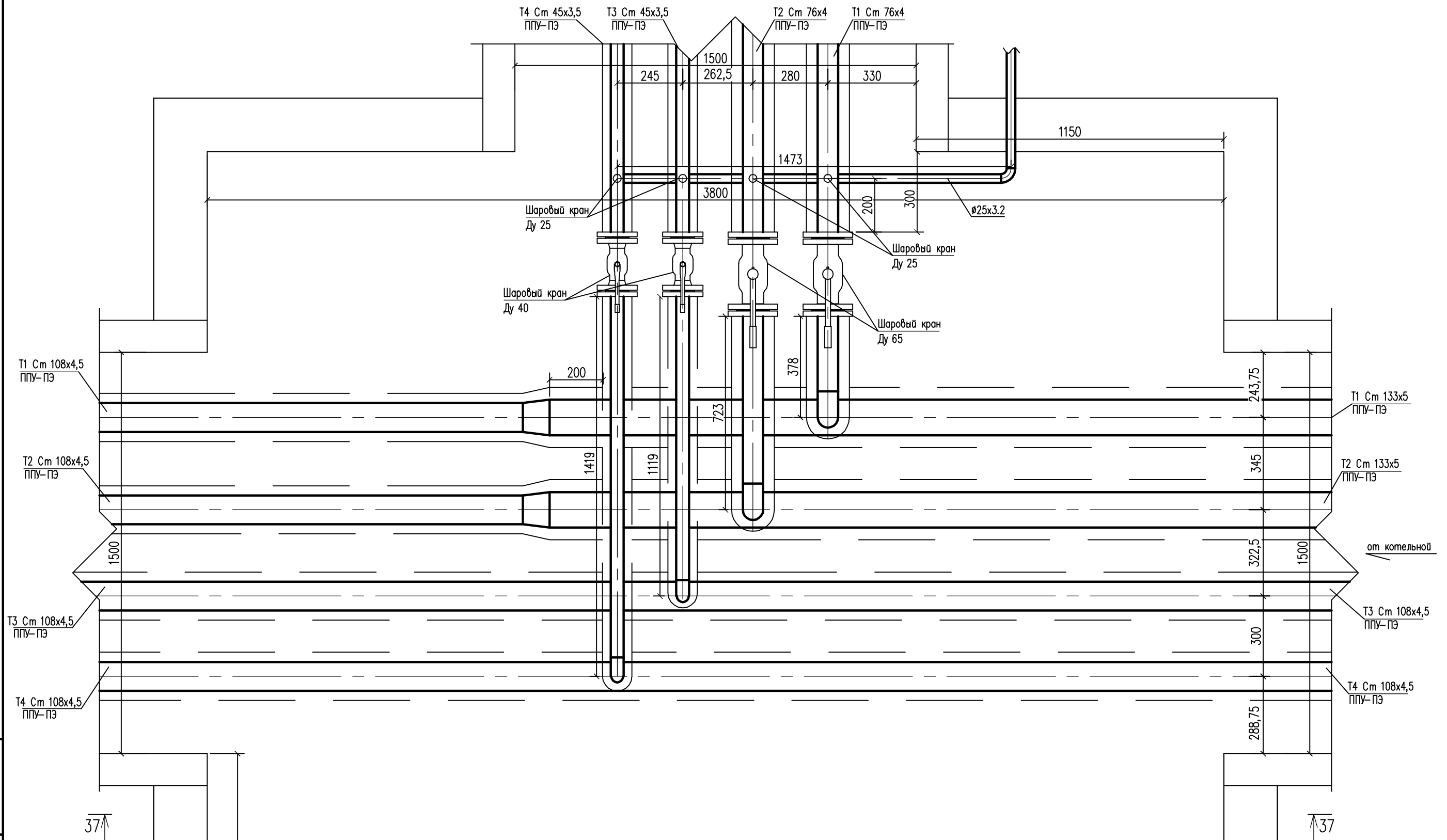
Дренажный колодец ДК6



Инв.№, подп. / Подпись и дата / Взам. инв.№

						КЖБ-01/2019-ТС			
						ООО "КАМАЗжилбыт" по адресу: РТ, г. Набережные Челны, ул. Академика Рубаненко, д. 6			
Изм.	Кол.уч	Лист	Нрок	Подпись	Дата	Реконструкция тепловых сетей и сетей ГВС на территории оздоровительного комплекса «Саулык» по адресу: РТ, Тукаевский район, п. Ильичевский	Стация	Лист	Листов
Разработал		Лунев					П	56	
ГИП		Коростин							
Н.контр.		Матвеев				Разрез 36-36	ООО "ОмегаПром"		
Утвердил		Горшунов							

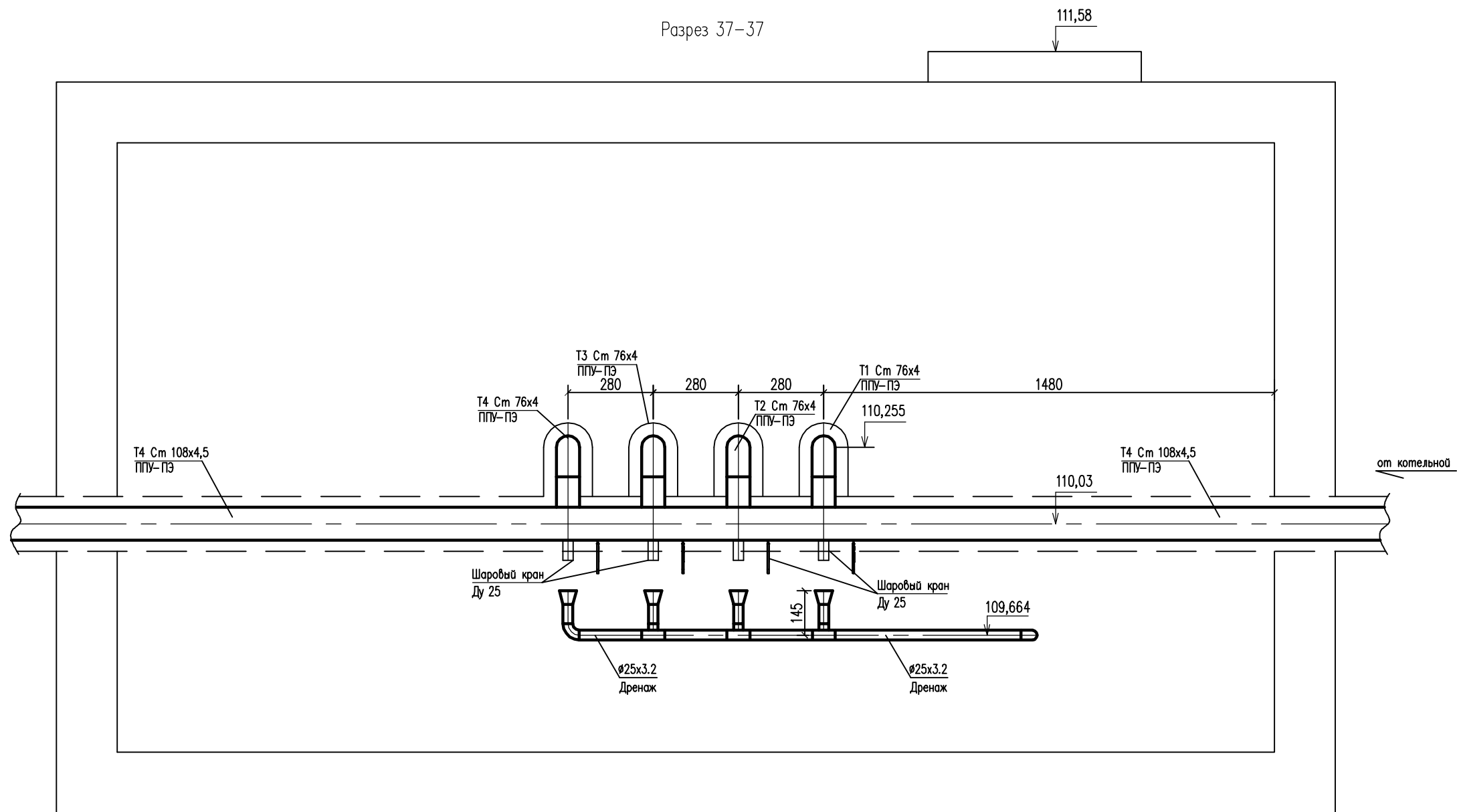
TK19



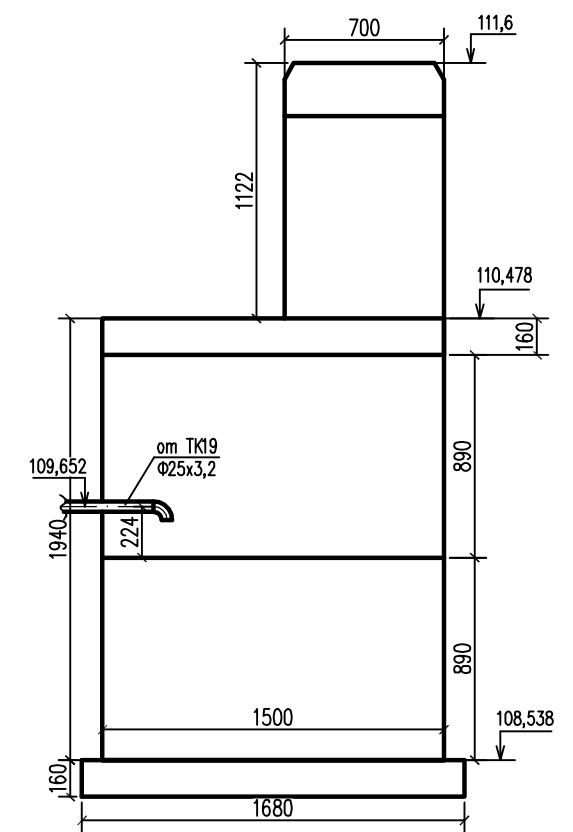
И.н.б.Н. подп. | Подпись и дата | Взам. инв.Н

						КЖБ-01/2019-ТС			
						ООО "КАМАЗжилбыт" по адресу: РТ, г. Набережные Челны, ул. Академика Рубаненко, д. 6			
Изм.	Кол.уч	Лист	Нрок	Подпись	Дата	Реконструкция тепловых сетей и сетей ГВС на территории оздоровительного комплекса «Саулык» по адресу: РТ, Тукаевский район, п. Ильичевский	Стация	Лист	Листов
Разработал		Лунев					П	57	
ГИП		Коростин							
Н.контр.		Матвеев				Тепловая камера ТК19	ООО "ОмегаПром"		
Утвердил		Горшунов							

Разрез 37-37



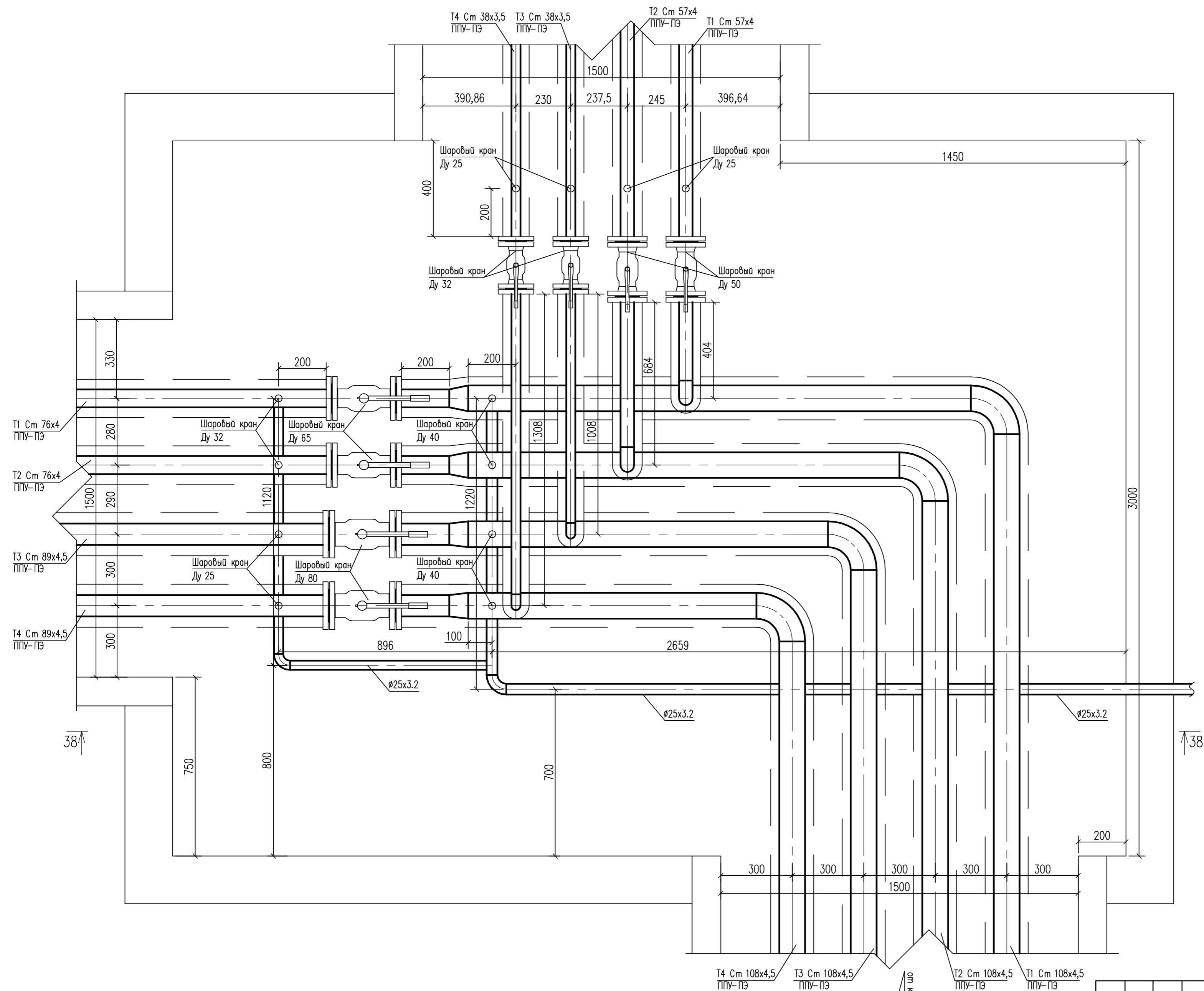
Дренажный колодец ДК7



Инв.№, подп. Подпись и дата Взам. инв.№

						КЖБ-01/2019-ТС			
						ООО "КАМАЗжилбыт" по адресу: РТ, г. Набережные Челны, ул. Академика Рубаненко, д. 6			
Изм.	Кол.уч	Лист	Нрок	Подпись	Дата	Реконструкция тепловых сетей и сетей ГВС на территории оздоровительного комплекса «Саулык» по адресу: РТ, Тукаевский район, п. Ильичевский	Стация	Лист	Листов
Разработал		Лунев					П	58	
ГИП		Коростин							
Н.контр.		Матвеев				Разрез 34-34	ООО "ОмегаПром"		
Утвердил		Горшунгов							

ТК20

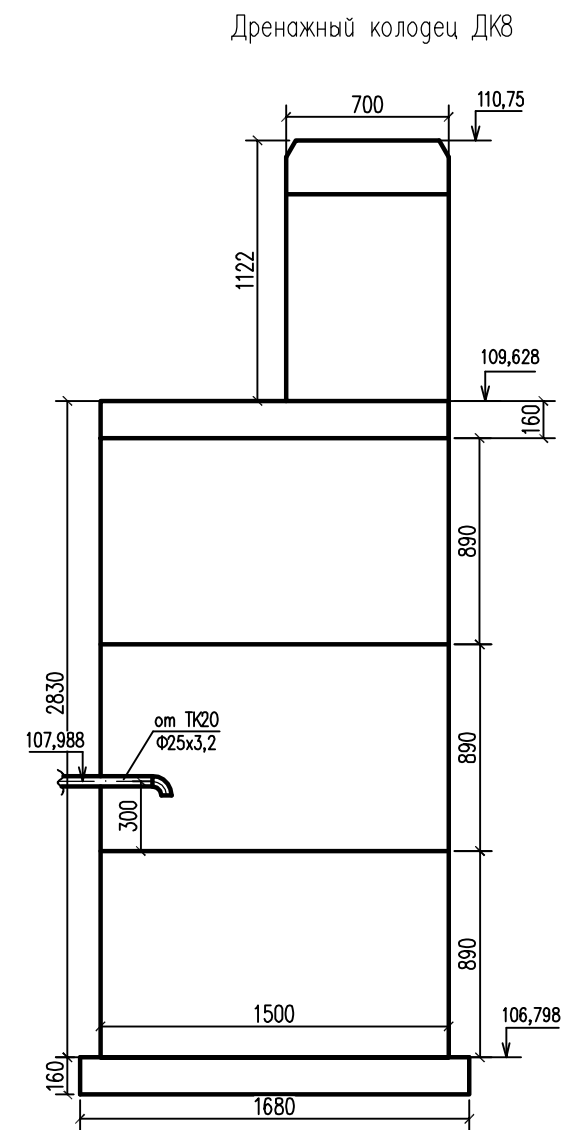
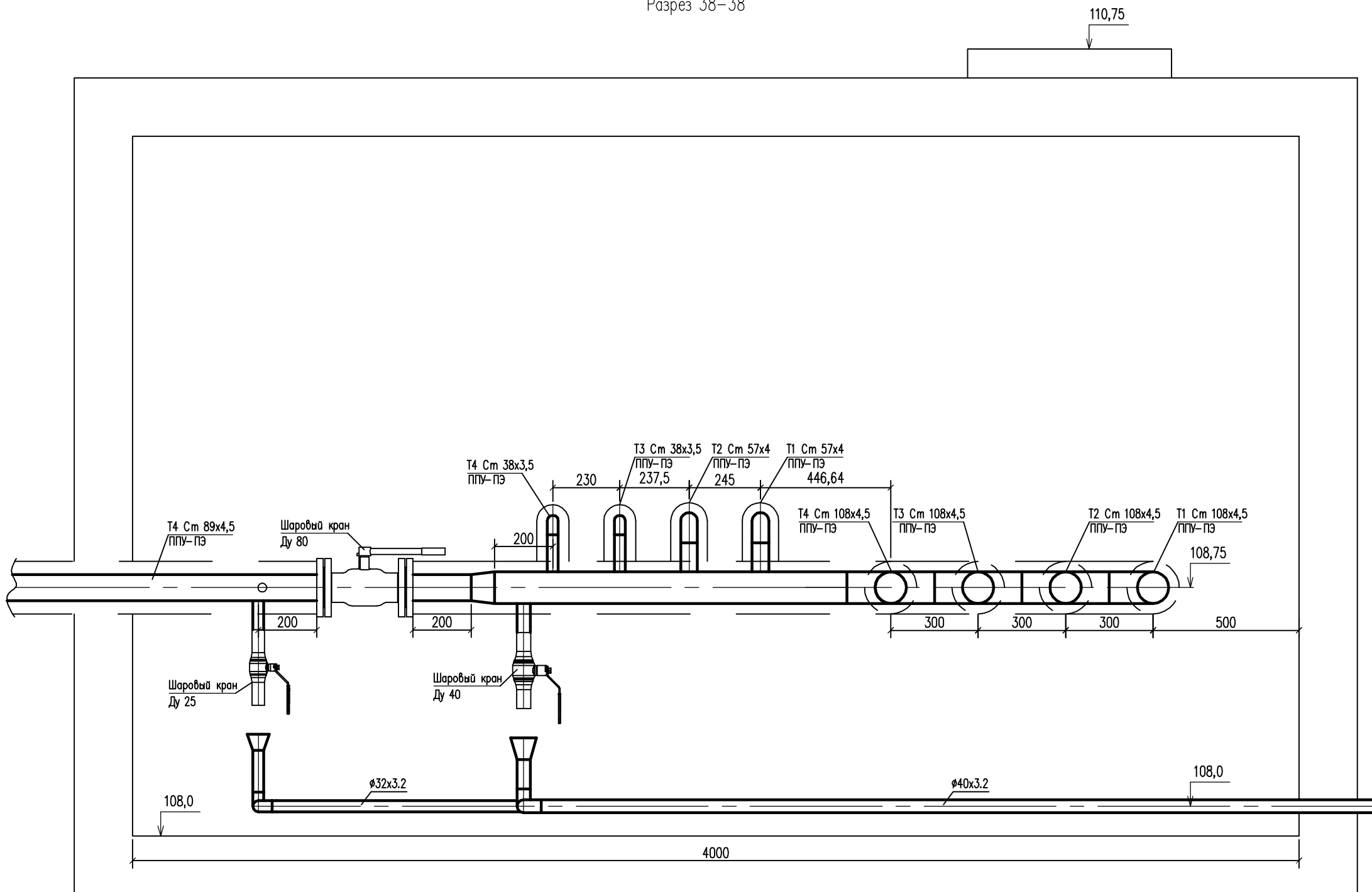


T4 Cm 108x4,5 ППУ-ПЭ
 T3 Cm 108x4,5 ППУ-ПЭ
 T2 Cm 108x4,5 ППУ-ПЭ
 T1 Cm 108x4,5 ППУ-ПЭ

КЖБ-01/2019-ТС					
ООО "КАМАЗжилбыт" по адресу: РТ, г. Набережные Челны, ул. Академика Рубаненка, д. 6					
Изм.	Кол.уч.	Лист	N док	Подпись	Дата
Разработал	Лунев				
ГИП	Коростин				
Н.контр.		Матвеев			
Утвердил		Горшунюв			
Реконструкция тепловых сетей и сетей ГВС на территории оздоровительного комплекса «Сауляк» по адресу: РТ, Тукаевский район, п. Ильичевский				Стадия	Лист
				П	59
Тепловая камера ТК20				ООО "ОмегаПром"	

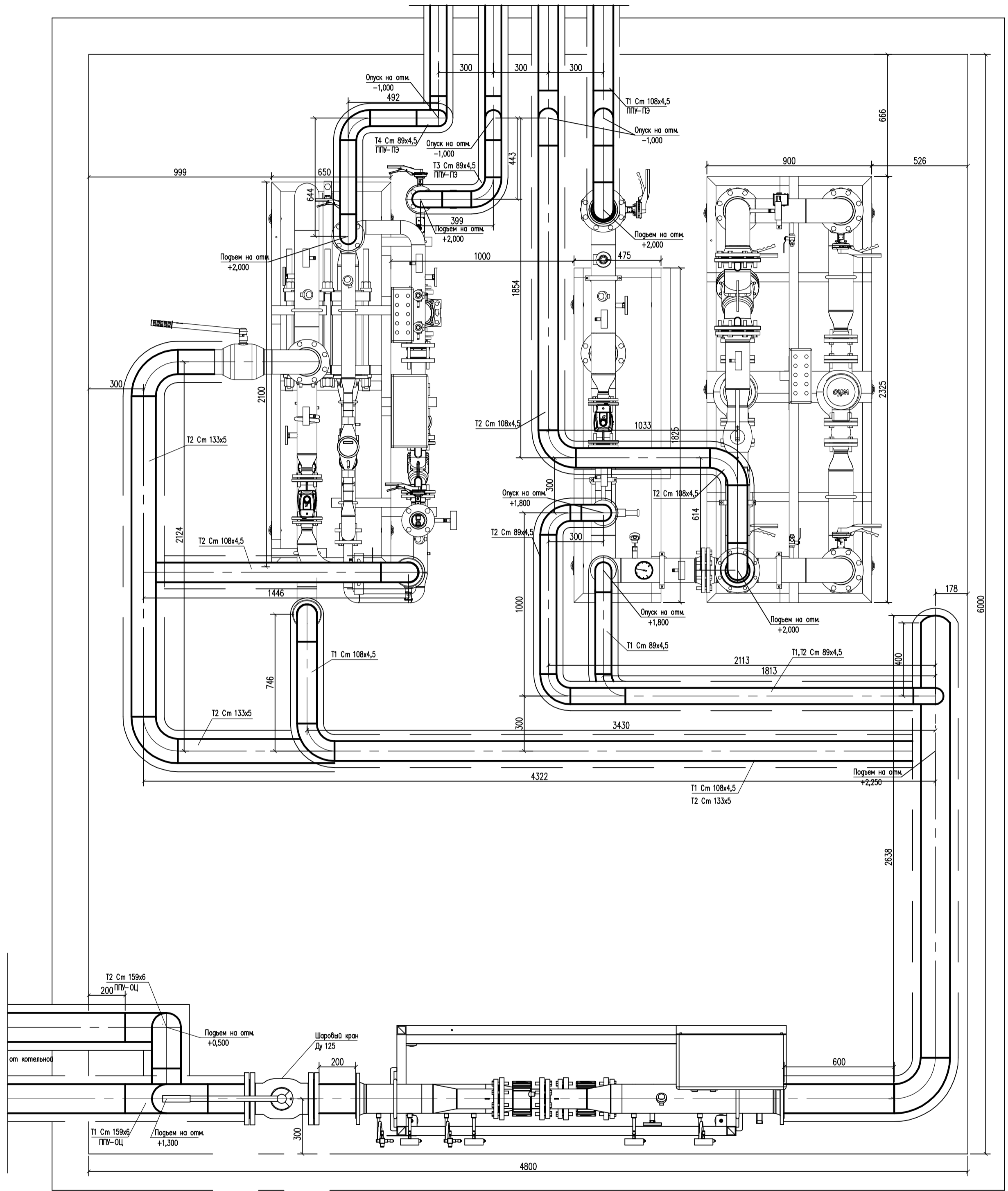
Инд. N = подл.
 Подпись и дата
 Взам инд.Н

Разрез 38-38



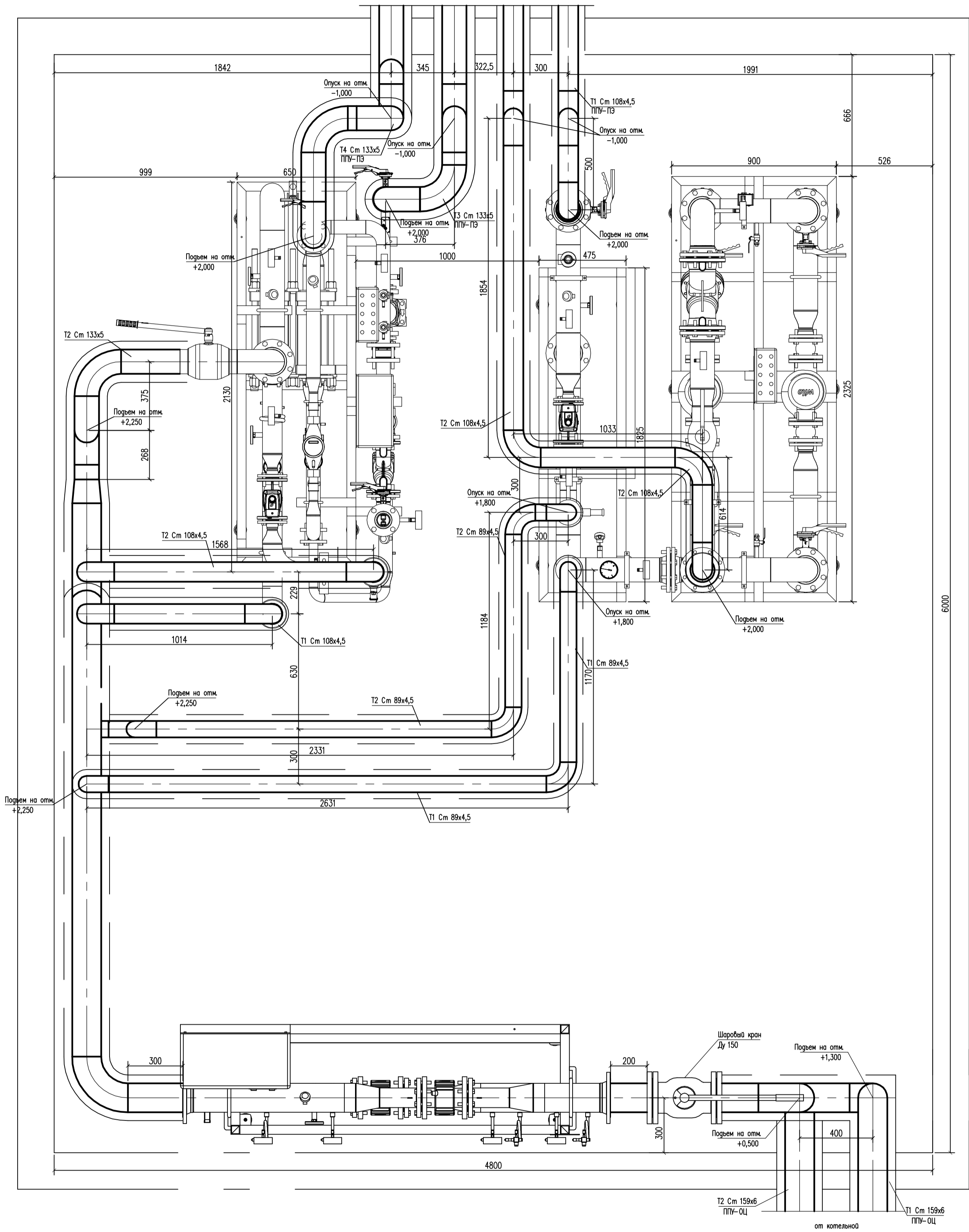
И.н.б.Н. подп. _____
 Подпись и дата _____
 Взам. инв.Н _____

						КЖБ-01/2019-ТС			
						ООО "КАМАЗжилбыт" по адресу: РТ, г. Набережные Челны, ул. Академика Рубаненко, д. 6			
Изм.	Кол.уч	Лист	Нрок	Подпись	Дата	Реконструкция тепловых сетей и сетей ГВС на территории оздоровительного комплекса «Саулык» по адресу: РТ, Тукаевский район, п. Ильичевский	Стация	Лист	Листов
Разработал		Лунев					П	60	
ГИП		Коростин							
Н.контр.		Матвеев				Разрез 38-38	ООО "ОмегаПром"		
Утвердил		Горшунув							



Инв. N. в подл.	Подпись и дата	Взам. инв. N.
-----------------	----------------	---------------

КЖБ-01/2019-ТС						
ООО "КАМАЗжилбыт" по адресу: РТ, г. Набережные Челны, ул. Академика Рубаненко, д. 6						
Изм.	Колуч.	Лист N док.	Подпись	Дата	Стация	Лист
Разработал	Лунев				П	61
ГИП	Коростин				000 "ОмегаПром"	
Н. контр.	Матвеев	Тепловая камера ТК4				
Утв. держил	Горшунюв					



Инд. N. в подл. Подпись и дата. Взам. инв. N.

КЖБ-01/2019-ТС						
ООО "КАМАЗжилбыт" по адресу: РТ, г. Набережные Челны, ул. Академика Рубаненко, д. 6						
Изм.	Колуч	Лист N док	Подпись	Дата	Стация	Лист
Разработал	Лунев				П	62
ГИП	Коростин				ООО "ОмегаПром"	
Н.контр.	Матвеев	Тепловая камера ТК18				
Утв.дир.	Горшунюв					

Поз.	Наименование и техническая характеристика	Тип, марка, обозначение документа, опросного листа	Код продукции	Поставщик	Ед. измерения	Кол.	Масса 1 ед., кг	Примечания
1	2	3	4	5	6	7	8	9
	Участок от точки врезки на хоззону							
1	Кран шаровый стальной Ду 65, стальной, фланцевый управление-рукоятка, Ру 2,5Мпа, Т=110 °С	КШ.Ц.Ф.065.025.Н/П.02		"LD"	шт.	2		
2	Кран шаровый стальной Ду 40, стальной, фланцевый управление-рукоятка, Ру 2,5Мпа, Т=110 °С	КШ.Ц.Ф.040.025.Н/П.02		"LD"	шт.	4		
3	Кран шаровый стальной Ду 32, стальной, фланцевый управление-рукоятка, Ру 2,5Мпа, Т=110 °С	КШ.Ц.Ф.032.025.Н/П.02		"LD"	шт.	6		
4	Кран шаровый стальной Ду 20, стальной, приварной, управление-рукоятка, Ру 2,5Мпа, Т=110 °С	КШ.Ц.П.020.040.02		"LD"	шт.	8		
5	Кран шаровый стальной Ду 15, стальной, приварной, управление-рукоятка, Ру 2,5Мпа, Т=110 °С	КШ.Ц.П.015.040.02		"LD"	шт.	6		
6	Труба ст. 76x4-1-ППУ-ОЦ	ГОСТ 30732-2006			п. м.	400		
7	Труба ст. 45x3,5-1-ППУ-ОЦ	ГОСТ 30732-2006			п. м.	380		
8	Труба ст. 38x3,5-1-ППУ-ОЦ	ГОСТ 30732-2006			п. м.	454		
9	Отвод ст. 76x4-90-1-ППУ-ОЦ	ГОСТ 30732-2006			шт.	42		
10	Отвод ст. 45x3,5-90-1-ППУ-ОЦ	ГОСТ 30732-2006			шт.	20		
11	Отвод ст. 38x3,5-90-1-ППУ-ОЦ	ГОСТ 30732-2006			шт.	46		
12	Тройник ст. 76x4-45x3,5-1-ППУ-ОЦ	ГОСТ 30732-2006			шт.	1		

Взам. инв. №

Подп. и дата

Инв. № подл.

Изм.	Кол.уч	Лист	Док.	Подпись	Дата
Разработал	Лунев				
ГИП	Коростин				
Н.контр.	Матвеев				
Утвердил	Горшунов				

КЖБ-01/2019-ТКРЗ

ООО "КАМАЗжилбыт" по адресу: РТ, г. Набережные Челны, ул. Академика Рубаненко, д. 6

Реконструкция тепловых сетей и сетей ГВС на территории оздоровительного комплекса «Саулык» по адресу: РТ, Тукаевский район, п. Ильичевский

Стация	Лист	Листов
П	64	

Спецификация оборудования, изделий и материалов (начало)

ООО "ОмегаПром"

формат А3

Поз.	Наименование и техническая характеристика	Тип, марка, обозначение документа, опросного листа	Код продукции	Поставщик	Ед. измерения	Кол.	Масса 1 ед., кг	Примечания
1	2	3	4	5	6	7	8	9
13	Тройник ст. 45х3,5-1-ППУ-ОЦ	ГОСТ 30732-2006			шт.	2		
14	Тройник ст. 38х3,5-1-ППУ-ОЦ	ГОСТ 30732-2006			шт.	2		
15	Тройниковое ответвление ст. 76х4-45х3,5-1-ППУ-ОЦ	ГОСТ 30732-2006			шт.	1		
16	Неподвижная опора ст. 76х4 ППУ-ОЦ	ГОСТ 30732-2006			шт.	4		
17	Неподвижная опора ст. 45х3,5 ППУ-ОЦ	ГОСТ 30732-2006			шт.	4		
18	Неподвижная опора ст. 38х3,5 ППУ-ОЦ	ГОСТ 30732-2006			шт.	8		
19	Скользящая опора хомутовая ст. 76х4 ППУ	СПОН			шт.	114		
20	Скользящая опора хомутовая ст. 48х3,5 ППУ	СПОН			шт.	152		
21	Скользящая опора хомутовая ст. 38х3,5 ППУ	СПОН			шт.	227		
22	Манжета стенового ввода ППУ 76/140	ГОСТ 30732-2006			шт.	2		
23	Манжета стенового ввода ППУ 40/110	ГОСТ 30732-2006			шт.	14		
24	Комплект изоляции стыкового соединения ППУ-ОЦ 76/140	ГОСТ 30732-2006			шт.	66		

Взам. инв. №

Подп. и дата

Инв. № посл.

						КЖБ-01/2019-ТКРЗ		
						ООО "КАМАЗжилбыт" по адресу: РТ, г. Набережные Челны, ул. Академика Рубаненко, г. 6		
Изм.	Кол.уч	Лист	№ док	Подпись	Дата			
Разработал		Лунев				Реконструкция тепловых сетей и сетей ГВС на территории оздоровительного комплекса «Саулык»		
ГИП		Коростин				Стадия	Лист	Листов
						П	65	
Н.контр.		Матвеев				000 "ОмегаПром"		
Утвердил		Горшунов				изделий и материалов (продолжение)		

Поз.	Наименование и техническая характеристика	Тип, марка, обозначение документа, опросного листа	Код продукции	Поставщик	Ед. измерения	Кол.	Масса 1 ед., кг	Примечания
1	2	3	4	5	6	7	8	9
25	Комплект изоляции стыкового соединения ППУ-ОЦ 40/110	ГОСТ 30732-2006			шт.	64		
26	Комплект изоляции стыкового соединения ППУ-ОЦ 32/110	ГОСТ 30732-2006			шт.	76		
27	Блок фундаментный бетонный	ФБС-12-3-6м			шт.	114		
28	Блок фундаментный бетонный	ФБС-6-3-6м			шт.	76		
Участок от точки врезки до ТК 3								
1	Труба ст. 273х8-1-ППУ-ОЦ	ГОСТ 30732-2006			п.м.	64		
2	Отвод ст. 273х8-90-1-ППУ-ОЦ	ГОСТ 30732-2006			шт.	4		
3	Неподвижная опора ст. 273х8 ППУ-ОЦ	ГОСТ 30732-2006			шт.	2		
4	Скользкая опора хомутовая ст. 273х8 ППУ	СПОН			шт.	6		
5	Комплект изоляции стыкового соединения ППУ-ОЦ 273/450	ГОСТ 30732-2006			шт.	12		
6	Труба ст. 273х8-1-ППУ-ПЭ	ГОСТ 30732-2006			шт.	36		
7	Отвод ст. 273х8-90-1-ППУ-ПЭ	ГОСТ 30732-2006			шт.	2		
8	Скользкая опора хомутовая ст. 273х8 ППУ	СПОк			шт.	4		

Взам. инв. №

Подп. и дата

Инв. № посл.

						КЖБ-01/2019-ТКР3			
						ООО "КАМАЗжилбыт" по адресу: РТ, г. Набережные Челны, ул. Академика Рубаненко, г. 6			
Изм.	Кол.уч	Лист	№ док	Подпись	Дата	Реконструкция тепловых сетей и сетей ГВС на территории оздоровительного комплекса «Саулык» по адресу: РТ, Тукаевский район, п. Ильичевский	Стация	Лист	Листов
Разработал		Лунев					П	66	
ГИП		Коростин				Спецификация оборудования, изделий и материалов (продолжение)	ООО "ОмегаПром"		
Н.контр.		Матвеев							
Утвердил		Горшунов							

Поз.	Наименование и техническая характеристика	Тип, марка, обозначение документа, опросного листа	Код продукции	Поставщик	Ед. измерения	Кол.	Масса 1 ед., кг	Примечания
1	2	3	4	5	6	7	8	9
9	Комплект изоляции стыкового соединения ППУ-ОЦ 273/450	ГОСТ 30732-2006			шт.	6		
10	Манжета стенового ввода ППУ 273/450	ГОСТ 30732-2006			шт.	6		
11	Блок фундаментный бетонный	ФБС-12-3-3м			шт.	3		
12	Подошва бетонная ОПЗ	серия 4.904-66			шт.	4		
Участок от ТК 3 до ТК4								
1	Труба ст. 159х5-1-ППУ-ОЦ	ГОСТ 30732-2006			п.м.	364		
2	Отвод ст. 159х5-90-1-ППУ-ОЦ	ГОСТ 30732-2006			шт.	28		
3	Неподвижная опора ст. 159х5 ППУ-ОЦ	ГОСТ 30732-2006			шт.	4		
4	Скользкая опора хомутовая ст. 159х5 ППУ	ГОСТ 30732-2006			шт.	46		
5	Комплект изоляции стыкового соединения ППУ-ОЦ 159/280	ГОСТ 30732-2006			шт.	60		
6	Манжета стенового ввода ППУ 159/280	ГОСТ 30732-2006			шт.	4		
7	Блок фундаментный бетонный	ФБС-8-3-6м			шт.	23		
8	Кран шаровый стальной Ду 20, стальной, приварной, управление-рукоятка	КШ.Ц.П.020.040.02		"LD"	шт.	2		

Взам. инв. №

Подп. и дата

Инв. № подл.

						КЖБ-01/2019-ТКРЗ			
						ООО "КАМАЗжилбыт" по адресу: РТ, г. Набережные Челны, ул. Академика Рубаненко, д. 6			
Изм.	Кол.уч	Лист	Нрок	Подпись	Дата	Реконструкция тепловых сетей и сетей ГВС на территории оздоровительного комплекса «Саулык» по адресу: РТ, Тукаевский район, п. Ильичевский	Стация	Лист	Листов
Разработал		Лунев					П	67	
ГИП		Коростин				Спецификация оборудования, изделий и материалов (продолжение)	ООО "ОмегаПром"		
Н.контр.		Матвеев							
Утвердил		Горшунов							

Поз.	Наименование и техническая характеристика	Тип, марка, обозначение документа, опросного листа	Код продукции	Поставщик	Ед. измерения	Кол.	Масса 1 ед., кг	Примечания
1	2	3	4	5	6	7	8	9
	Рy 2,5Мпа, Т=110 °С							
	Участок от ТК 4 до объектов лагеря "Следопыт"							
1	Труба ст. 108x4,5-1-ППУ-ПЭ	ГОСТ 30732-2006			п.м.	118		
2	Труба ст. 89x4,5-1-ППУ-ПЭ	ГОСТ 30732-2006			п.м.	432		
3	Труба ст. 76x4-1-ППУ-ПЭ	ГОСТ 30732-2006			п.м.	154		
4	Труба ст. 57x4-1-ППУ-ПЭ	ГОСТ 30732-2006			п.м.	238		
5	Труба ст. 45x3,5-1-ППУ-ПЭ	ГОСТ 30732-2006			п.м.	22		
6	Труба ст. 38x3,5-1-ППУ-ПЭ	ГОСТ 30732-2006			п.м.	444		
7	Отвод ст. 108x4,5-90-1-ППУ-ОЦ	ГОСТ 30732-2006			шт.	8		
8	Отвод ст. 89x4,5-90-1-ППУ-ОЦ	ГОСТ 30732-2006			шт.	32		
9	Отвод ст. 76x4-90-1-ППУ-ОЦ	ГОСТ 30732-2006			шт.	4		
10	Отвод ст. 57x4-90-1-ППУ-ОЦ	ГОСТ 30732-2006			шт.	10		
11	Отвод ст. 45x3,5-90-1-ППУ-ОЦ	ГОСТ 30732-2006			шт.	4		

Взам. инв. №

Подп. и дата

Инв. № посл.

Изм.	Кол.уч	Лист	№ док	Подпись	Дата
Разработал		Лунев			
ГИП		Коростин			
Н.контр.		Матвеев			
Утвердил		Горшунов			

КЖБ-01/2019-ТКРЗ

ООО "КАМАЗжилбыт" по адресу: РТ, г. Набережные Челны, ул. Академика Рубаненко, г. 6

Реконструкция тепловых сетей и сетей ГВС на территории оздоровительного комплекса «Саулык» по адресу: РТ, Тукаевский район, п. Ильичевский

Стадия	Лист	Листов
П	68	

Спецификация оборудования, изделий и материалов
(продолжение)

ООО "ОмегаПром"

формат А3

Поз.	Наименование и техническая характеристика	Тип, марка, обозначение документа, опросного листа	Код продукции	Поставщик	Ед. измерения	Кол.	Масса 1 ед., кг	Примечания
1	2	3	4	5	6	7	8	9
12	Отвод ст. 38х3,5-90-1-ППУ-ОЦ	ГОСТ 30732-2006			шт.	14		
13	Неподвижная опора ст. 108х4,5 ППУ-ПЭ	ГОСТ 30732-2006			шт.	2		
14	Неподвижная опора ст. 89х4,5 ППУ-ПЭ	ГОСТ 30732-2006			шт.	2		
15	Неподвижная опора ст. 76х4 ППУ-ПЭ	ГОСТ 30732-2006			шт.	2		
16	Неподвижная опора ст. 57х4 ППУ-ПЭ	ГОСТ 30732-2006			шт.	4		
17	Скользкая опора хомутовая ст. 108х4,5 ППУ-СПОк	ГОСТ 30732-2006			шт.	22		
18	Скользкая опора хомутовая ст. 89х4,5 ППУ-СПОк	ГОСТ 30732-2006			шт.	108		
19	Скользкая опора хомутовая ст. 76х4 ППУ-СПОк	ГОСТ 30732-2006			шт.	44		
20	Скользкая опора хомутовая ст. 57х4 ППУ-СПОк	ГОСТ 30732-2006			шт.	78		
21	Скользкая опора хомутовая ст. 45х3,5 ППУ-СПОк	ГОСТ 30732-2006			шт.	8		
22	Скользкая опора хомутовая ст. 38х3,5 ППУ-СПОк	ГОСТ 30732-2006			шт.	220		
23	Манжета стенового ввода ППУ 108/180	ГОСТ 30732-2006			шт.	4		
24	Манжета стенового ввода ППУ 89/160	ГОСТ 30732-2006			шт.	8		

Взам. инв. №

Подп. и дата

Инв. № посл.

						КЖБ-01/2019-ТКРЗ		
						ООО "КАМАЗжилбыт" по адресу: РТ, г. Набережные Челны, ул. Академика Рубаненко, г. 6		
Изм.	Кол.уч	Лист	№ док	Подпись	Дата			
Разработал		Лунев				Реконструкция тепловых сетей и сетей ГВС на территории оздоровительного комплекса «Саулык»		
ГИП		Коростин				Стация	Лист	Листов
						П	69	
Н.контр.		Матвеев				000 "ОмегаПром"		
Утвердил		Горшунов				изделий и материалов (продолжение)		

Поз.	Наименование и техническая характеристика	Тип, марка, обозначение документа, опросного листа	Код продукции	Поставщик	Ед. измерения	Кол.	Масса 1 ед., кг	Примечания
1	2	3	4	5	6	7	8	9
25	Манжета стенового ввода ППУ 76/140	ГОСТ 30732-2006			шт.	8		
26	Манжета стенового ввода ППУ 57/125	ГОСТ 30732-2006			шт.	4		
27	Манжета стенового ввода ППУ 40/110	ГОСТ 30732-2006			шт.	12		
28	Комплект изоляции стыкового соединения ППУ-ПЭ 108/180	ГОСТ 30732-2006			шт.	20		
29	Комплект изоляции стыкового соединения ППУ-ПЭ 89/160	ГОСТ 30732-2006			шт.	72		
30	Комплект изоляции стыкового соединения ППУ-ПЭ 76/140	ГОСТ 30732-2006			шт.	26		
31	Комплект изоляции стыкового соединения ППУ-ПЭ 57/125	ГОСТ 30732-2006			шт.	40		
32	Комплект изоляции стыкового соединения ППУ-ПЭ 40/110	ГОСТ 30732-2006			шт.	4		
33	Комплект изоляции стыкового соединения ППУ-ПЭ 32/110	ГОСТ 30732-2006			шт.	74		
34	Подушка бетонная ОП1	серия 4.904-66			шт.	350		
35	Подушка бетонная ОП2	серия 4.904-66			шт.	150		
	Участок от ТК 3 до объектов лагеря "Крылатый"							
1	Кран шаровый стальной Ду 65, стальной, фланцевый управление-рукоятка,	КШ.Ц.Ф.065.025.Н/П.02			шт.	2		

Взам. инв. №

Подп. и дата

Инв. № посл.

						КЖБ-01/2019-ТКР3		
						ООО "КАМАЗжилбыт" по адресу: РТ, г. Набережные Челны, ул. Академика Рубаненко, г. 6		
Изм.	Кол.уч	Лист	№ док	Подпись	Дата			
Разработал		Лунев				Реконструкция тепловых сетей и сетей ГВС на территории оздоровительного комплекса «Саулык» по адресу: РТ, Тукаевский район, п. Ильичевский		
ГИП		Коростин				Стация	Лист	Листов
						П	70	
Н.контр.		Матвеев				000 "ОмегаПром"		
Утвердил		Горшунов				формат А3		

Поз.	Наименование и техническая характеристика	Тип, марка, обозначение документа, опросного листа	Код продукции	Поставщик	Ед. измерения	Кол.	Масса 1 ед., кг	Примечания
1	2	3	4	5	6	7	8	9
	Ру 2,5Мпа, Т=110 °С							
2	Компенсатор сильфонный осевой ППУ-ПЭ Ду 65	ГОСТ 30732-2006			шт.	2		
3	Труба ст. 159х6-1-ППУ-ПЭ	ГОСТ 30732-2006			п.м.	140		
4	Труба ст. 108х4,5-1-ППУ-ПЭ	ГОСТ 30732-2006			п.м.	154		
5	Труба ст. 76х4-1-ППУ-ПЭ	ГОСТ 30732-2006			п.м.	34		
6	Труба ст. 57х4-1-ППУ-ПЭ	ГОСТ 30732-2006			п.м.	134		
7	Отвод ст. 159х6-90-1-ППУ-ПЭ	ГОСТ 30732-2006			шт.	8		
8	Отвод ст. 108х4,5-90-1-ППУ-ПЭ	ГОСТ 30732-2006			шт.	8		
9	Отвод ст. 76х4-90-1-ППУ-ПЭ	ГОСТ 30732-2006			шт.	2		
10	Отвод ст. 57х4-90-1-ППУ-ПЭ	ГОСТ 30732-2006			шт.	8		
11	Отвод ст. 108х4,5-45-1-ППУ-ПЭ	ГОСТ 30732-2006			шт.	2		
12	Неподвижная опора ст. 159х6 ППУ-ПЭ	ГОСТ 30732-2006			шт.	4		
13	Неподвижная опора ст. 108х4,5 ППУ-ПЭ	ГОСТ 30732-2006			шт.	4		

Взам. инв. №

Подп. и дата

Инв. № посл.

						КЖБ-01/2019-ТКРЗ			
						ООО "КАМАЗжилбыт" по адресу: РТ, г. Набережные Челны, ул. Академика Рубаненко, г. 6			
Изм.	Кол.уч	Лист	№ док	Подпись	Дата	Реконструкция тепловых сетей и сетей ГВС на территории оздоровительного комплекса «Саулык» по адресу: РТ, Тукаевский район, п. Ильичевский	Стация	Лист	Листов
Разработал		Лунев					П	71	
ГИП		Коростин				Спецификация оборудования, изделий и материалов (продолжение)	ООО "ОмегаПром"		
Н.контр.		Матвеев							
Утвердил		Горшунов							

Поз.	Наименование и техническая характеристика	Тип, марка, обозначение документа, опросного листа	Код продукции	Поставщик	Ед. измерения	Кол.	Масса 1 ед., кг	Примечания
1	2	3	4	5	6	7	8	9
14	Неподвижная опора ст. 76х4 ППУ-ПЭ	ГОСТ 30732-2006			шт.	2		
15	Неподвижная опора ст. 57х4 ППУ-ПЭ	ГОСТ 30732-2006			шт.	2		
16	Скользкая опора хомутовая ст. 159х6 ППУ-СПОк	ГОСТ 30732-2006			шт.	16		
17	Скользкая опора хомутовая ст. 108х4,5 ППУ-СПОк	ГОСТ 30732-2006			шт.	30		
18	Скользкая опора хомутовая ст. 76х4 ППУ-СПОк	ГОСТ 30732-2006			шт.	10		
19	Скользкая опора хомутовая ст. 57х4 ППУ-СПОк	ГОСТ 30732-2006			шт.	34		
20	Комплект изоляции стыкового соединения ППУ-ПЭ 159/250	ГОСТ 30732-2006			шт.	24		
21	Комплект изоляции стыкового соединения ППУ-ПЭ 108/180	ГОСТ 30732-2006			шт.	26		
22	Комплект изоляции стыкового соединения ППУ-ПЭ 76/140	ГОСТ 30732-2006			шт.	6		
23	Комплект изоляции стыкового соединения ППУ-ПЭ 57/125	ГОСТ 30732-2006			шт.	6		
24	Манжета стенового ввода ППУ 159/250	ГОСТ 30732-2006			шт.	4		
25	Манжета стенового ввода ППУ 108/180	ГОСТ 30732-2006			шт.	4		
26	Манжета стенового ввода ППУ 76/140	ГОСТ 30732-2006			шт.	4		

Взам. инв. №

Подп. и дата

Инв. № посл.

						КЖБ-01/2019-ТКРЗ			
						ООО "КАМАЗжилбыт" по адресу: РТ, г. Набережные Челны, ул. Академика Рубаненко, г. 6			
Изм.	Кол.уч	Лист	№ док	Подпись	Дата				
Разработал		Лунев				Реконструкция тепловых сетей и сетей ГВС на территории оздоровительного комплекса «Саулык» по адресу: РТ, Тукаевский район, п. Ильичевский	Стация	Лист	Листов
ГИП		Коростин					П	72	
Н.контр.		Матвеев				Спецификация оборудования, изделий и материалов (продолжение)	ООО "ОмегаПром"		
Утвердил		Горшунов					формат А3		

Поз.	Наименование и техническая характеристика	Тип, марка, обозначение документа, опросного листа	Код продукции	Поставщик	Ед. измерения	Кол.	Масса 1 ед., кг	Примечания
1	2	3	4	5	6	7	8	9
27	Манжета стенового ввода ППУ 57/125	ГОСТ 30732-2006			шт.	4		
28	Подушка бетонная ОП1	серия 4.904-66			шт.	44		
29	Подушка бетонная ОП2	серия 4.904-66			шт.	46		
Участок от ТК 3 до ТК8								
1	Кран шаровый стальной Ду 80, стальной, фланцевый управление-рукоятка, Ру 2,5Мпа, Т=110 °С	КШ.Ц.Ф.080.025.Н/П.02		"LD"	шт.	4		
2	Кран шаровый стальной Ду 25, стальной, приварной, управление-рукоятка, Ру 4,0Мпа, Т=110 °С	КШ.Ц.П.025.040.02		"LD"	шт.	4		
3	Труба ст. 219х6-1-ППУ-ОЦ	ГОСТ 30732-2006			п.м.	670		
4	Отвод ст. 219х6-90-1-ППУ-ОЦ	ГОСТ 30732-2006			шт.	38		
5	Отвод ст. 219х6-45-1-ППУ-ОЦ	ГОСТ 30732-2006			шт.	4		
6	Неподвижная опора ст. 219х6 ППУ-ОЦ	ГОСТ 30732-2006			шт.	6		
7	Скользкая опора хомутовая ст. 219х6 ППУ-СПОН	ГОСТ 30732-2006			шт.	60		
8	Манжета стенового ввода ППУ 219/315	ГОСТ 30732-2006			шт.	2		
9	Комплект изоляции стыкового соединения ППУ-ОЦ 219/315	ГОСТ 30732-2006			шт.	112		

Взам. инв. №

Подп. и дата

Инв. № посл.

						КЖБ-01/2019-ТКР3			
						ООО "КАМАЗжилбыт" по адресу: РТ, г. Набережные Челны, ул. Академика Рубаненко, г. 6			
Изм.	Кол.уч	Лист	№ док	Подпись	Дата				
Разработал		Лунев				Реконструкция тепловых сетей и сетей ГВС на территории оздоровительного комплекса «Саулык» по адресу: РТ, Тукаевский район, п. Ильичевский	Стация	Лист	Листов
ГИП		Коростин					П	73	
Н.контр.		Матвеев				Спецификация оборудования, изделий и материалов (продолжение)	ООО "ОмегаПром"		
Утвердил		Горшунов							

Поз.	Наименование и техническая характеристика	Тип, марка, обозначение документа, опросного листа	Код продукции	Поставщик	Ед. измерения	Кол.	Масса 1 ед., кг	Примечания
1	2	3	4	5	6	7	8	9
10	Блок фундаментный бетонный	ФБС-9-3-3м			шт.	33		
Участок от ТК 8 до АБК и лечебного корпуса								
1	Труба ст. 108х4,5-1-ППУ-ПЭ	ГОСТ 30732-2006			п.м.	252		
2	Труба ст. 76х4-1-ППУ-ПЭ	ГОСТ 30732-2006			п.м.	154		
3	Отвод ст. 108х4,5-90-1-ППУ-ПЭ	ГОСТ 30732-2006			шт.	4		
4	Отвод ст. 76х4-90-1-ППУ-ПЭ	ГОСТ 30732-2006			шт.	12		
5	Неподвижная опора ст. 108х4,5 ППУ-ПЭ	ГОСТ 30732-2006			шт.	2		
6	Неподвижная опора ст. 76х4 ППУ-ПЭ	ГОСТ 30732-2006			шт.	4		
7	Скользкая опора хомутовая ст. 108х4,5 ППУ-СПОк	ГОСТ 30732-2006			шт.	50		
8	Скользкая опора хомутовая ст. 76х4 ППУ-СПОк	ГОСТ 30732-2006			шт.	44		
9	Манжета стенового ввода ППУ 108/180	ГОСТ 30732-2006			шт.	4		
10	Манжета стенового ввода ППУ 76/140	ГОСТ 30732-2006			шт.	8		
11	Комплект изоляции стыкового соединения ППУ-ПЭ 108/180	ГОСТ 30732-2006			шт.	42		

Взам. инв. №

Подп. и дата

Инв. № посл.

						КЖБ-01/2019-ТКРЗ			
						ООО "КАМАЗжилбыт" по адресу: РТ, г. Набережные Челны, ул. Академика Рубаненко, г. 6			
Изм.	Кол.уч	Лист	№ док	Подпись	Дата	Реконструкция тепловых сетей и сетей ГВС на территории оздоровительного комплекса «Саулык» по адресу: РТ, Тукаевский район, п. Ильичевский	Стация	Лист	Листов
Разработал		Лунев					П	74	
ГИП		Коростин				Спецификация оборудования, изделий и материалов (продолжение)	ООО "ОмегаПром"		
Н.контр.		Матвеев							
Утвердил		Горшунов							

Поз.	Наименование и техническая характеристика	Тип, марка, обозначение документа, опросного листа	Код продукции	Поставщик	Ед. измерения	Кол.	Масса 1 ед., кг	Примечания
1	2	3	4	5	6	7	8	9
12	Комплект изоляции стыкового соединения ППУ-ПЭ 76/140	ГОСТ 30732-2006			шт.	26		
13	Подушка бетонная ОП1	серия 4.904-66			шт.	44		
14	Подушка бетонная ОП2	серия 4.904-66			шт.	50		
Участок от ТК8 до ТК10								
1	Кран шаровый стальной Ду 125, стальной, фланцевый управление-рукоятка, Ру 2,5Мпа, Т=110 °С	КШ.Ц.Ф.125.025.Н/П.02			шт.	2		
2	Кран шаровый стальной Ду 20, стальной, приварной, управление-рукоятка, Ру 4,0Мпа, Т=110 °С	КШ.Ц.П.020.040.02			шт.	2		
3	Труба ст. 219х6-1-ППУ-ОЦ	ГОСТ 30732-2006			п.м.	526		
4	Труба ст. 133х4,5-1-ППУ-ОЦ	ГОСТ 30732-2006			п.м.	6		
5	Отвод ст. 219х6-90-1-ППУ-ОЦ	ГОСТ 30732-2006			шт.	32		
6	Отвод ст. 133х4,5-90-1-ППУ-ОЦ	ГОСТ 30732-2006			шт.	4		
7	Переход эксцентрический 219х6-159х5-1-ППУ-ОЦ	ГОСТ 30732-2006			шт.	2		
8	Тройник 219х6-133х4,5-1-ППУ-ОЦ	ГОСТ 30732-2006			шт.	2		
9	Неподвижная опора ст. 219х6 ППУ-ОЦ	ГОСТ 30732-2006			шт.	8		

Взам. инв. №

Подп. и дата

Инв. № посл.

						КЖБ-01/2019-ТКР3			
						ООО "КАМАЗжилбыт" по адресу: РТ, г. Набережные Челны, ул. Академика Рубаненко, г. 6			
Изм.	Кол.уч	Лист	№ док	Подпись	Дата	Реконструкция тепловых сетей и сетей ГВС на территории оздоровительного комплекса «Саулык» по адресу: РТ, Тукаевский район, п. Ильичевский	Стация	Лист	Листов
Разработал		Лунев					П	75	
ГИП		Коростин				Спецификация оборудования, изделий и материалов (продолжение)	ООО "ОмегаПром"		
Н.контр.		Матвеев							
Утвердил		Горшунов							

Поз.	Наименование и техническая характеристика	Тип, марка, обозначение документа, опросного листа	Код продукции	Поставщик	Ед. измерения	Кол.	Масса 1 ед., кг	Примечания
1	2	3	4	5	6	7	8	9
10	Скользкая опора хомутовая ст. 219х6 ППУ-СПОН	ГОСТ 30732-2006			шт.	46		
11	Манжета стенового ввода ППУ 219/315	ГОСТ 30732-2006			шт.	2		
12	Комплект изоляции стыкового соединения ППУ-ОЦ 219/315	ГОСТ 30732-2006			шт.	88		
13	Блок фундаментный бетонный	ФБС-9-3-3м			шт.	27		
Участок от ТК 3 до объектов лагеря "Звездный"								
1	Компенсатор сильфонный осевой ППУ-ПЭ Ду 32	ГОСТ 30732-2006			шт.	6		
2	Труба ст. 133х5-1-ППУ-ПЭ	ГОСТ 30732-2006			п.м.	134		
3	Труба ст. 89х4,5-1-ППУ-ПЭ	ГОСТ 30732-2006			п.м.	266		
4	Труба ст. 76х4-1-ППУ-ПЭ	ГОСТ 30732-2006			п.м.	898		
5	Труба ст. 57х4-1-ППУ-ПЭ	ГОСТ 30732-2006			п.м.	134		
6	Труба ст. 45х3,5-1-ППУ-ПЭ	ГОСТ 30732-2006			п.м.	372		
7	Труба ст. 38х3,5-1-ППУ-ПЭ	ГОСТ 30732-2006			п.м.	1130		

Взам. инв. №

Подп. и дата

Инв. № посл.

						КЖБ-01/2019-ТКР3			
						ООО "КАМАЗжилбыт" по адресу: РТ, г. Набережные Челны, ул. Академика Рубаненко, г. 6			
Изм.	Кол.уч	Лист	№ док	Подпись	Дата	Реконструкция тепловых сетей и сетей ГВС на территории оздоровительного комплекса «Саулык» по адресу: РТ, Тукаевский район, п. Ильичевский	Стация	Лист	Листов
Разработал		Лунев					П	76	
ГИП		Коростин				Спецификация оборудования, изделий и материалов (продолжение)	ООО "ОмегаПром"		
Н.контр.		Матвеев							
Утвердил		Горшунов							

Поз.	Наименование и техническая характеристика	Тип, марка, обозначение документа, опросного листа	Код продукции	Поставщик	Ед. измерения	Кол.	Масса 1 ед., кг	Примечания
1	2	3	4	5	6	7	8	9
8	Отвод ст. 133х5-90-1-ППУ-ПЭ	ГОСТ 30732-2006			шт.	8		
9	Отвод ст. 133х5-45-1-ППУ-ПЭ	ГОСТ 30732-2006			шт.	4		
10	Отвод ст. 89х4,5-90-1-ППУ-ПЭ	ГОСТ 30732-2006			шт.	16		
11	Отвод ст. 76х4-90-1-ППУ-ПЭ	ГОСТ 30732-2006			шт.	68		
12	Отвод ст. 76х4-45-1-ППУ-ПЭ	ГОСТ 30732-2006			шт.	4		
13	Отвод ст. 57х4-90-1-ППУ-ПЭ	ГОСТ 30732-2006			шт.	8		
14	Отвод ст. 45х3,5-90-1-ППУ-ПЭ	ГОСТ 30732-2006			шт.	8		
15	Отвод ст. 38х3,5-90-1-ППУ-ПЭ	ГОСТ 30732-2006			шт.	50		
16	Отвод ст. 38х3,5-45-1-ППУ-ПЭ	ГОСТ 30732-2006			шт.	2		
17	Неподвижная опора ст. 133х5 ППУ-ПЭ	ГОСТ 30732-2006			шт.	4		
18	Неподвижная опора ст. 89х4,5 ППУ-ПЭ	ГОСТ 30732-2006			шт.	4		
19	Неподвижная опора ст. 76х4 ППУ-ПЭ	ГОСТ 30732-2006			шт.	14		
20	Неподвижная опора ст. 57х4 ППУ-ПЭ	ГОСТ 30732-2006			шт.	2		

Взам. инв. №

Подп. и дата

Инв. № посл.

						КЖБ-01/2019-ТКРЗ			
						ООО "КАМАЗжилбыт" по адресу: РТ, г. Набережные Челны, ул. Академика Рубаненко, г. 6			
Изм.	Кол.уч	Лист	№ док	Подпись	Дата	Реконструкция тепловых сетей и сетей ГВС на территории оздоровительного комплекса «Саулык» по адресу: РТ, Тукаевский район, п. Ильичевский	Стация	Лист	Листов
Разработал		Лунев					П	77	
ГИП		Коростин				Спецификация оборудования, изделий и материалов (продолжение)	ООО "ОмегаПром"		
Н.контр.		Матвеев							
Утвердил		Горшунов							

Поз.	Наименование и техническая характеристика	Тип, марка, обозначение документа, опросного листа	Код продукции	Поставщик	Ед. измерения	Кол.	Масса 1 ед., кг	Примечания
1	2	3	4	5	6	7	8	9
21	Неподвижная опора ст. 45х3,5 ППУ-ПЭ	ГОСТ 30732-2006			шт.	8		
22	Неподвижная опора ст. 38х3,5 ППУ-ПЭ	ГОСТ 30732-2006			шт.	50		
23	Скользкая опора хомутовая ст. 133х5 ППУ-СПОк	ГОСТ 30732-2006			шт.	22		
24	Скользкая опора хомутовая ст. 89х4,5 ППУ-СПОк	ГОСТ 30732-2006			шт.	66		
25	Скользкая опора хомутовая ст. 76х4 ППУ-СПОк	ГОСТ 30732-2006			шт.	256		
26	Скользкая опора хомутовая ст. 57х4 ППУ-СПОк	ГОСТ 30732-2006			шт.	44		
27	Скользкая опора хомутовая ст. 45х3,5 ППУ-СПОк	ГОСТ 30732-2006			шт.	148		
28	Скользкая опора хомутовая ст. 38х3,5 ППУ-СПОк	ГОСТ 30732-2006			шт.	564		
29	Манжета стенового ввода ППУ 133/225	ГОСТ 30732-2006			шт.	4		
30	Манжета стенового ввода ППУ 89/160	ГОСТ 30732-2006			шт.	8		
31	Манжета стенового ввода ППУ 76/140	ГОСТ 30732-2006			шт.	20		
32	Манжета стенового ввода ППУ 57/125	ГОСТ 30732-2006			шт.	4		
33	Манжета стенового ввода ППУ 40/110	ГОСТ 30732-2006			шт.	64		

Взам. инв. №

Подп. и дата

Инв. № посл.

						КЖБ-01/2019-ТКРЗ		
						ООО "КАМАЗжилбыт" по адресу: РТ, г. Набережные Челны, ул. Академика Рубаненко, г. 6		
Изм.	Кол.уч	Лист	№ док	Подпись	Дата			
Разработал		Лунев				Реконструкция тепловых сетей и сетей ГВС на территории оздоровительного комплекса «Саулык» по адресу: РТ, Тукаевский район, п. Ильичевский		
ГИП		Коростин				Стация	Лист	Листов
						П	78	
Н.контр.		Матвеев				000 "ОмегаПром"		
Утвердил		Горшунов				изделий и материалов (продолжение)		

Поз.	Наименование и техническая характеристика	Тип, марка, обозначение документа, опросного листа	Код продукции	Поставщик	Ед. измерения	Кол.	Масса 1 ед., кг	Примечания
1	2	3	4	5	6	7	8	9
34	Подушка бетонная ОП1	серия 4.904-66			шт.	1086		
35	Подушка бетонная ОП2	серия 4.904-66			шт.	96		
36	Комплект изоляции стыкового соединения ППУ-ПЭ 133/225	ГОСТ 30732-2006			шт.	22		
37	Комплект изоляции стыкового соединения ППУ-ПЭ 89/160	ГОСТ 30732-2006			шт.	44		
38	Комплект изоляции стыкового соединения ППУ-ПЭ 76/140	ГОСТ 30732-2006			шт.	150		
39	Комплект изоляции стыкового соединения ППУ-ПЭ 57/125	ГОСТ 30732-2006			шт.	24		
40	Комплект изоляции стыкового соединения ППУ-ПЭ 40/110	ГОСТ 30732-2006			шт.	62		
41	Комплект изоляции стыкового соединения ППУ-ПЭ 32/110	ГОСТ 30732-2006			шт.	190		
Участок от ТК10 до ТК18								
1	Труба ст. 159х5-1-ППУ-ОЦ	ГОСТ 30732-2006			п. м.	196		
2	Отвод ст. 159х5-90-1-ППУ-ОЦ	ГОСТ 30732-2006			шт.	8		
3	Неподвижная опора ст. 159х5 ППУ-ОЦ	ГОСТ 30732-2006			шт.	2		
4	Скользкая опора хомутовая ст. 159х5 ППУ	ГОСТ 30732-2006			шт.	24		

Взам. инв. №

Подп. и дата

Инв. № посл.

						КЖБ-01/2019-ТКР3			
						ООО "КАМАЗжилбыт" по адресу: РТ, г. Набережные Челны, ул. Академика Рубаненко, г. 6			
Изм.	Кол.уч	Лист	№ док	Подпись	Дата	Реконструкция тепловых сетей и сетей ГВС на территории оздоровительного комплекса «Саулык» по адресу: РТ, Тукаевский район, п. Ильичевский	Стация	Лист	Листов
Разработал		Лунев					П	79	
ГИП		Коростин				Спецификация оборудования, изделий и материалов (продолжение)	ООО "ОмегаПром"		
Н.контр.		Матвеев							
Утвердил		Горшунов							

Поз.	Наименование и техническая характеристика	Тип, марка, обозначение документа, опросного листа	Код продукции	Поставщик	Ед. измерения	Кол.	Масса 1 ед., кг	Примечания
1	2	3	4	5	6	7	8	9
5	Комплект изоляции стыкового соединения ППУ-ОЦ 159/280	ГОСТ 30732-2006			шт.	34		
6	Манжета стенового ввода ППУ 159/280	ГОСТ 30732-2006			шт.	2		
7	Блок фундаментный бетонный	ФБС-8-3-6м			шт.	13		
Участок от ТК 18 до объектов лагеря "Солнечный"								
1	Труба ст. 133х5-1-ППУ-ПЭ	ГОСТ 30732-2006			п.м.	142		
2	Труба ст. 108х4,5-1-ППУ-ПЭ	ГОСТ 30732-2006			п.м.	396		
3	Труба ст. 89х4,5-1-ППУ-ПЭ	ГОСТ 30732-2006			п.м.	84		
4	Труба ст. 76х4-1-ППУ-ПЭ	ГОСТ 30732-2006			п.м.	100		
5	Труба ст. 57х4-1-ППУ-ПЭ	ГОСТ 30732-2006			п.м.	86		
6	Труба ст. 45х3,5-1-ППУ-ПЭ	ГОСТ 30732-2006			п.м.	144		
7	Труба ст. 38х3,5-1-ППУ-ПЭ	ГОСТ 30732-2006			п.м.	308		
8	Отвод ст. 133х5-90-1-ППУ-ПЭ	ГОСТ 30732-2006			шт.	8		

Взам. инв. №

Подп. и дата

Инв. № посл.

						КЖБ-01/2019-ТКР3			
						ООО "КАМАЗжилбыт" по адресу: РТ, г. Набережные Челны, ул. Академика Рубаненко, г. 6			
Изм.	Кол.уч	Лист	№ док	Подпись	Дата	Реконструкция тепловых сетей и сетей ГВС на территории оздоровительного комплекса «Саулык» по адресу: РТ, Тукаевский район, п. Ильичевский	Стация	Лист	Листов
Разработал		Лунев					П	80	
ГИП		Коростин				Спецификация оборудования, изделий и материалов (продолжение)	ООО "ОмегаПром"		
Н.контр.		Матвеев							
Утвердил		Горшунов							

Поз.	Наименование и техническая характеристика	Тип, марка, обозначение документа, опросного листа	Код продукции	Поставщик	Ед. измерения	Кол.	Масса 1 ед., кг	Примечания
1	2	3	4	5	6	7	8	9
9	Отвод ст. 108х4,5-90-1-ППУ-ПЭ	ГОСТ 30732-2006			шт.	32		
10	Отвод ст. 89х4,5-90-1-ППУ-ПЭ	ГОСТ 30732-2006			шт.	4		
11	Отвод ст. 76х4-90-1-ППУ-ПЭ	ГОСТ 30732-2006			шт.	4		
12	Отвод ст. 57х4-90-1-ППУ-ПЭ	ГОСТ 30732-2006			шт.	2		
13	Отвод ст. 45х3,5-90-1-ППУ-ПЭ	ГОСТ 30732-2006			шт.	6		
14	Отвод ст. 38х3,5-90-1-ППУ-ПЭ	ГОСТ 30732-2006			шт.	12		
15	Компенсатор сильфонный осевой ППУ-ПЭ Ду 65	ГОСТ 30732-2006			шт.	2		
16	Компенсатор сильфонный осевой ППУ-ПЭ Ду 50	ГОСТ 30732-2006			шт.	2		
17	Компенсатор сильфонный осевой ППУ-ПЭ Ду 40	ГОСТ 30732-2006			шт.	2		
18	Компенсатор сильфонный осевой ППУ-ПЭ Ду 32	ГОСТ 30732-2006			шт.	2		
19	Неподвижная опора ст. 133х5 ППУ-ПЭ	ГОСТ 30732-2006			шт.	2		
20	Неподвижная опора ст. 108х4,5 ППУ-ПЭ	ГОСТ 30732-2006			шт.	6		

Взам. инв. №

Подп. и дата

Инв. № посл.

						КЖБ-01/2019-ТКРЗ			
						ООО "КАМАЗжилбыт" по адресу: РТ, г. Набережные Челны, ул. Академика Рубаненко, г. 6			
Изм.	Кол.уч	Лист	№ док	Подпись	Дата	Реконструкция тепловых сетей и сетей ГВС на территории оздоровительного комплекса «Саулык» по адресу: РТ, Тукаевский район, п. Ильичевский	Стация	Лист	Листов
Разработал		Лунев					П	81	
ГИП		Коростин				Спецификация оборудования, изделий и материалов (продолжение)	ООО "ОмегаПром"		
Н.контр.		Матвеев							
Утвердил		Горшунов							

Поз.	Наименование и техническая характеристика	Тип, марка, обозначение документа, опросного листа	Код продукции	Поставщик	Ед. измерения	Кол.	Масса 1 ед., кг	Примечания
1	2	3	4	5	6	7	8	9
21	Неподвижная опора ст. 89х4,5 ППУ-ПЭ	ГОСТ 30732-2006			шт.	4		
22	Неподвижная опора ст. 76х4 ППУ-ПЭ	ГОСТ 30732-2006			шт.	8		
23	Неподвижная опора ст. 57х4 ППУ-ПЭ	ГОСТ 30732-2006			шт.	6		
24	Неподвижная опора ст. 45х3,5 ППУ-ПЭ	ГОСТ 30732-2006			шт.	12		
25	Неподвижная опора ст. 38х3,5 ППУ-ПЭ	ГОСТ 30732-2006			шт.	22		
26	Скользящая опора хомутовая ст. 133х5 ППУ-СПОк	ГОСТ 30732-2006			шт.	24		
27	Скользящая опора хомутовая ст. 108х4,5 ППУ-СПОк	ГОСТ 30732-2006			шт.	80		
28	Скользящая опора хомутовая ст. 89х4,5 ППУ-СПОк	ГОСТ 30732-2006			шт.	20		
29	Скользящая опора хомутовая ст. 76х4 ППУ-СПОк	ГОСТ 30732-2006			шт.	28		
30	Скользящая опора хомутовая ст. 57х4 ППУ-СПОк	ГОСТ 30732-2006			шт.	28		
31	Скользящая опора хомутовая ст. 45х3,5 ППУ-СПОк	ГОСТ 30732-2006			шт.	56		
32	Скользящая опора хомутовая ст. 38х3,5 ППУ-СПОк	ГОСТ 30732-2006			шт.	154		
33	Манжета стенового ввода ППУ 133/225	ГОСТ 30732-2006			шт.	4		

Взам. инв. №

Подп. и дата

Инв. № посл.

						КЖБ-01/2019-ТКРЗ		
						ООО "КАМАЗжилбыт" по адресу: РТ, г. Набережные Челны, ул. Академика Рубаненко, г. 6		
Изм.	Кол.уч	Лист	№ док	Подпись	Дата			
Разработал		Лунев				Реконструкция тепловых сетей и сетей ГВС на территории оздоровительного комплекса «Саулык» по адресу: РТ, Тукаевский район, п. Ильичевский		
ГИП		Коростин				Стация	Лист	Листов
						П	82	
Н.контр.		Матвеев				000 "ОмегаПром"		
Утвердил		Горшунов						
						Спецификация оборудования, изделий и материалов (продолжение)		

Поз.	Наименование и техническая характеристика	Тип, марка, обозначение документа, опросного листа	Код продукции	Поставщик	Ед. измерения	Кол.	Масса 1 ед., кг	Примечания
1	2	3	4	5	6	7	8	9
34	Манжета стенового ввода ППУ 108/180	ГОСТ 30732-2006			шт.	12		
35	Манжета стенового ввода ППУ 89/160	ГОСТ 30732-2006			шт.	4		
36	Манжета стенового ввода ППУ 76/140	ГОСТ 30732-2006			шт.	8		
37	Манжета стенового ввода ППУ 57/125	ГОСТ 30732-2006			шт.	8		
38	Манжета стенового ввода ППУ 40/110	ГОСТ 30732-2006			шт.	36		
39	Комплект изоляции стыкового соединения ППУ-ПЭ 133/225	ГОСТ 30732-2006			шт.	24		
40	Комплект изоляции стыкового соединения ППУ-ПЭ 108/180	ГОСТ 30732-2006			шт.	66		
41	Комплект изоляции стыкового соединения ППУ-ПЭ 89/160	ГОСТ 30732-2006			шт.	14		
42	Комплект изоляции стыкового соединения ППУ-ПЭ 76/140	ГОСТ 30732-2006			шт.	18		
43	Комплект изоляции стыкового соединения ППУ-ПЭ 57/125	ГОСТ 30732-2006			шт.	16		
44	Комплект изоляции стыкового соединения ППУ-ПЭ 40/110	ГОСТ 30732-2006			шт.	24		
45	Комплект изоляции стыкового соединения ППУ-ПЭ 32/110	ГОСТ 30732-2006			шт.	52		
46	Подушка бетонная ОП1	серия 4.904-66			шт.	314		

Взам. инв. №

Подп. и дата

Инв. № посл.

						КЖБ-01/2019-ТКРЗ			
						ООО "КАМАЗжилбыт" по адресу: РТ, г. Набережные Челны, ул. Академика Рубаненко, г. 6			
Изм.	Кол.уч	Лист	№ док	Подпись	Дата				
Разработал		Лунев				Реконструкция тепловых сетей и сетей ГВС на территории оздоровительного комплекса «Саулык» по адресу: РТ, Тукаевский район, п. Ильичевский	Стация	Лист	Листов
ГИП		Коростин					П	83	
Н.контр.		Матвеев				Спецификация оборудования, изделий и материалов (продолжение)	ООО "ОмегаПром"		
Утвердил		Горшунов							

Поз.	Наименование и техническая характеристика	Тип, марка, обозначение документа, опросного листа	Код продукции	Поставщик	Ед. измерения	Кол.	Масса 1 ед., кг	Примечания
1	2	3	4	5	6	7	8	9
47	Подушка бетонная ОП2	серия 4.904-66			шт.	136		
	Тепловая камера ТК3							
1	Кран шаровый стальной Ду 200, стальной, фланцевый управление –рукоятка, Ру 2,5Мпа, Т=110 °С	КШ.Ц.Ф.200.025.Н/П.02		"LD"	шт.	2		
2	Кран шаровый стальной Ду 150, стальной, фланцевый управление –рукоятка, Ру 2,5Мпа, Т=110 °С	КШ.Ц.Ф.150.025.Н/П.02		"LD"	шт.	4		
3	Кран шаровый стальной Ду 80, стальной, фланцевый управление –рукоятка, Ру 2,5Мпа, Т=110 °С	КШ.Ц.Ф.80.025.Н/П.02		"LD"	шт.	2		
4	Кран шаровый стальной Ду 65, стальной, фланцевый управление –рукоятка, Ру 2,5Мпа, Т=110 °С	КШ.Ц.Ф.65.025.Н/П.02		"LD"	шт.	2		
5	Кран шаровый стальной Ду 50, стальной, фланцевый управление –рукоятка, Ру 2,5Мпа, Т=110 °С	КШ.Ц.Ф.50.025.Н/П.02		"LD"	шт.	2		
6	Труба стальная электросварная ϕ 273x8	ГОСТ 10704-91			п.м.	6		
7	Труба стальная электросварная ϕ 219x7	ГОСТ 10704-91			п.м.	5		
8	Труба стальная электросварная ϕ 159x6	ГОСТ 10704-91			п.м.	7		
9	Труба стальная электросварная ϕ 89x4,5	ГОСТ 10704-91			п.м.	10		
10	Отвод крутоизогнутый ϕ 219x7 90°	ГОСТ 17375-2001			шт.	4		
11	Отвод крутоизогнутый ϕ 159x5 90°	ГОСТ 17375-2001			шт.	8		

Взам. инв. №

Подп. и дата

Инв. № посл.

						КЖБ-01/2019-ТКР3			
						ООО "КАМАЗжилбыт" по адресу: РТ, г. Набережные Челны, ул. Академика Рубаненко, г. 6			
Изм.	Кол.уч	Лист	№ док	Подпись	Дата	Реконструкция тепловых сетей и сетей ГВС на территории оздоровительного комплекса «Саулык» по адресу: РТ, Тукаевский район, п. Ильичевский	Стация	Лист	Листов
Разработал		Лунев					П	84	
ГИП		Коростин				Спецификация оборудования, изделий и материалов (продолжение)	ООО "ОмегаПром"		
Н.контр.		Матвеев							
Утвердил		Горшунов							

Поз.	Наименование и техническая характеристика	Тип, марка, обозначение документа, опросного листа	Код продукции	Поставщик	Ед. измерения	Кол.	Масса 1 ед., кг	Примечания
1	2	3	4	5	6	7	8	9
12	Отвод крутоизогнутый Ø89x4,5 90°	ГОСТ 17375-2001			шт.	3		
13	Переход концентрический Ø273x8-Ø219x6	ГОСТ 17378-2001			шт.	2		
14	Переход концентрический Ø273x8-Ø159x5	ГОСТ 17378-2001			шт.	4		
15	Переход концентрический Ø273x8-Ø89x4,5	ГОСТ 17378-2001			шт.	2		
16	Переход концентрический Ø273x8-Ø76x4	ГОСТ 17378-2001			шт.	2		
17	Переход концентрический Ø273x8-Ø57x3,5	ГОСТ 17378-2001			шт.	2		
18	Тройник равнопроходный Ø273x8	ГОСТ 17376-2001			шт.	4		
19	Грунт ГФ-021	ГОСТ 25129-82			кг/м2	2,38/29,8		
20	Краска БТ-177	ГОСТ 5631-79			кг/м2	7,14/29,8		
21	Навесная изоляция из прошивных матов толщиной 40 мм				м3	1,47		
22	Стеклоткань РСТ (покровной слой)	ТУ 6-48-87-92			м2	33,2		
	Тепловая камера ТК5							
1	Кран шаровый стальной Ду 50, стальной, фланцевый управление	КШ.Ц.Ф.50.025.Н/П.02		"LD"	шт.	2		

Взам. инв. №
Подп. и дата
Инв. № подл.

						КХБ-01/2019-ТКРЗ			
						ООО "КАМАЗжилбыт" по адресу: РТ, г. Набережные Челны, ул. Академика Рубаненко, г. 6			
Изм.	Кол.уч	Лист	Док.	Подпись	Дата	Реконструкция тепловых сетей и сетей ГВС на территории оздоровительного комплекса «Саулык» по адресу: РТ, Тукаевский район, п. Ильичевский	Стация	Лист	Листов
Разработал		Лунев					П	85	
ГИП		Коростин				Спецификация оборудования, изделий и материалов (продолжение)	ООО "ОмегаПром"		
Н.контр.		Матвеев							
Утвердил		Горшунов							

Поз.	Наименование и техническая характеристика	Тип, марка, обозначение документа, опросного листа	Код продукции	Поставщик	Ед. измерения	Кол.	Масса 1 ед., кг	Примечания
1	2	3	4	5	6	7	8	9
	–рукоятка, Ру 2,5Мпа, Т=110 °С							
2	Кран шаровый стальной Ду 40, стальной, фланцевый управление –рукоятка, Ру 2,5Мпа, Т=110 °С	КШ.Ц.Ф.40.025.Н/П.02		"LD"	шт.	2		
3	Труба стальная электросварная Ø108х4,5	ГОСТ 10704–91			п. м.	3		
4	Труба стальная электросварная Ø89х4,5	ГОСТ 10704–91			п. м.	9		
5	Труба стальная электросварная Ø57х3,5	ГОСТ 10704–91			п. м.	4		
6	Труба стальная водогазопроводная Ø40х3,2	ГОСТ 3262–75			п. м.	5		
7	Отвод крутоизогнутый Ø57х3,5 90°	ГОСТ 17375–2001			шт.	2		
8	Переход концентрический Ø108х4,5–Ø89х4,5	ГОСТ 17378–2001			шт.	2		
9	Грунт ГФ–021	ГОСТ 25129–82			кг/м2	0,69/8,57		
10	Краска БТ–177	ГОСТ 5631–79			кг/м2	2,06/8,57		
11	Навесная изоляция из прошивных матов толщиной 40 мм				м3	0,612		
12	Стеклоткань РСТ (покровной слой) Тепловая камера ТК6	ТУ 6–48–87–92			м2	20,6		
1	Кран шаровый стальной Ду 65, стальной, фланцевый управление	КШ.Ц.Ф.65.025.Н/П.02		"LD"	шт.	4		

Взам. инв. №

Подп. и дата

Инв. № подл.

						КЖБ–01/2019–ТКРЗ			
						ООО "КАМАЗжилбыт" по адресу: РТ, г. Набережные Челны, ул. Академика Рубаненка, г. 6			
Изм.	Кол.уч	Лист	Идок	Подпись	Дата	Реконструкция тепловых сетей и сетей ГВС на территории оздоровительного комплекса «Саулык» по адресу: РТ, Тукаевский район, п. Ильичевский	Стация	Лист	Листов
Разработал		Лунев					П	86	
ГИП		Коростин				Спецификация оборудования, изделий и материалов (продолжение)	ООО "ОмегаПром"		
Н.контр.		Матвеев							
Утвердил		Горшунов							

формат А3

Поз.	Наименование и техническая характеристика	Тип, марка, обозначение документа, опросного листа	Код продукции	Поставщик	Ед. измерения	Кол.	Масса 1 ед., кг	Примечания
1	2	3	4	5	6	7	8	9
	–рукоятка, Ру 2,5Мпа, Т=110 °С							
2	Кран шаровый стальной Ду 50, стальной, фланцевый управление –рукоятка, Ру 2,5Мпа, Т=110 °С	КШ.Ц.Ф.50.025.Н/П.02		"LD"	шт.	2		
3	Кран шаровый стальной Ду 32, стальной, фланцевый управление –рукоятка, Ру 2,5Мпа, Т=110 °С	КШ.Ц.Ф.32.025.Н/П.02		"LD"	шт.	2		
4	Кран шаровый стальной Ду 25, стальной, приварной, управление–рукоятка, Ру 2,5Мпа, Т=110 °С	КШ.Ц.П.025.040.02		"LD"	шт.	4		
5	Кран шаровый стальной Ду 15, стальной, приварной, управление–рукоятка, Ру 2,5Мпа, Т=110 °С	КШ.Ц.П.015.040.02		"LD"	шт.	4		
6	Труба стальная электросварная Ø89x4,5	ГОСТ 10704–91			п. м.	9		
7	Труба стальная электросварная Ø76x4	ГОСТ 10704–91			п. м.	3		
8	Труба стальная электросварная Ø57x3,5	ГОСТ 10704–91			п. м.	4		
9	Труба стальная водогазопроводная Ø32x3,2	ГОСТ 3262–75			п. м.	4		
10	Труба стальная водогазопроводная Ø25x2,8	ГОСТ 3262–75			п. м.	5		
11	Отвод крутоизогнутый Ø89x4,5 90°	ГОСТ 17375–2001			шт.	4		
12	Отвод крутоизогнутый Ø57x3,5 90°	ГОСТ 17375–2001			шт.	4		
13	Переход концентрический Ø89x4,5–Ø76x4	ГОСТ 17378–2001			шт.	2		

Взам. инв. №

Подп. и дата

Инв. № подл.

						КЖБ-01/2019–ТКРЗ			
						ООО "КАМАЗжилбыт" по адресу: РТ, г. Набережные Челны, ул. Академика Рубаненка, г. 6			
Изм.	Кол.уч	Лист	Док.	Подпись	Дата	Реконструкция тепловых сетей и сетей ГВС на территории оздоровительного комплекса «Саулык» по адресу: РТ, Тукаевский район, п. Ильичевский	Стация	Лист	Листов
Разработал		Лунев					П	87	
ГИП		Коростин				Спецификация оборудования, изделий и материалов (продолжение)	ООО "ОмегаПром"		
Н.контр.		Матвеев							
Утвердил		Горшунов							

Поз.	Наименование и техническая характеристика	Тип, марка, обозначение документа, опросного листа	Код продукции	Поставщик	Ед. измерения	Кол.	Масса 1 ед., кг	Примечания
1	2	3	4	5	6	7	8	9
14	Переход концентрический $\phi 57 \times 3,5 - \phi 25 \times 3,2$	ГОСТ 17378-2001			шт.	4		
15	Грунт ГФ-021	ГОСТ 25129-82			кг/м2	0,77/8,61		
16	Краска БТ-177	ГОСТ 5631-79			кг/м2	2,3/8,61		
17	Навесная изоляция из прошивных матов толщиной 40 мм				м3	0,506		
18	Стеклоткань РСТ (покровной слой)	ТУ 6-48-87-92			м2	14,21		
Тепловая камера ТК7								
1	Кран шаровый стальной Ду 100, стальной, фланцевый управление –рукоятка, Ру 2,5Мпа, Т=110 °С	КШ.Ц.Ф.100.025.Н/П.02		"LD"	шт.	2		
2	Кран шаровый стальной Ду 50, стальной, фланцевый управление –рукоятка, Ру 2,5Мпа, Т=110 °С	КШ.Ц.Ф.50.025.Н/П.02		"LD"	шт.	2		
3	Кран шаровый стальной Ду 40, стальной, фланцевый управление –рукоятка, Ру 2,5Мпа, Т=110 °С	КШ.Ц.Ф.40.025.Н/П.02		"LD"	шт.	2		
4	Кран шаровый стальной Ду 32, стальной, фланцевый управление –рукоятка, Ру 2,5Мпа, Т=110 °С	КШ.Ц.Ф.32.025.Н/П.02		"LD"	шт.	2		
5	Кран шаровый стальной Ду 25, стальной, приварной, управление–рукоятка, Ру 2,5Мпа, Т=110 °С	КШ.Ц.П.025.040.02		"LD"	шт.	2		
6	Труба стальная электросварная $\phi 159 \times 6$	ГОСТ 10704-91			п.м.	5		

Взам. инв. №

Подп. и дата

Инв. № подл.

						КЖБ-01/2019-ТКРЗ			
						ООО "КАМАЗжилбыт" по адресу: РТ, г. Набережные Челны, ул. Академика Рубаненка, д. 6			
Изм.	Кол.уч	Лист	Идок	Подпись	Дата	Реконструкция тепловых сетей и сетей ГВС на территории оздоровительного комплекса «Саулык» по адресу: РТ, Тукаевский район, п. Ильичевский	Стация	Лист	Листов
Разработал		Лунев					П	88	
ГИП		Коростин				Спецификация оборудования, изделий и материалов (продолжение)	ООО "ОмегаПром"		
Н.контр.		Матвеев							
Утвердил		Горшунов							

Поз.	Наименование и техническая характеристика	Тип, марка, обозначение документа, опросного листа	Код продукции	Поставщик	Ед. измерения	Кол.	Масса 1 ед., кг	Примечания
1	2	3	4	5	6	7	8	9
7	Труба стальная электросварная $\phi 108 \times 4,5$	ГОСТ 10704-91			п. м.	4		
8	Труба стальная электросварная $\phi 57 \times 3,5$	ГОСТ 10704-91			п. м.	4		
9	Труба стальная водогазопроводная $\phi 40 \times 3,2$	ГОСТ 3262-75			п. м.	8		
10	Труба стальная водогазопроводная $\phi 32 \times 3,2$	ГОСТ 3262-75			п. м.	4		
11	Отвод крутоизогнутый $\phi 108 \times 4,5$ 90°	ГОСТ 17375-2001			шт.	2		
12	Переход концентрический $\phi 159 \times 6 - \phi 57 \times 3,5$	ГОСТ 17378-2001			шт.	2		
13	Переход концентрический $\phi 89 \times 4,5 - \phi 40 \times 3,2$	ГОСТ 17378-2001			шт.	2		
14	Переход концентрический $\phi 76 \times 4 - \phi 32 \times 3,2$	ГОСТ 17378-2001			шт.	2		
15	Тройник переходный $\phi 159 \times 6 - 108 \times 4,5$	ГОСТ 17376-2001			шт.	2		
16	Грунт ГФ-021	ГОСТ 25129-82			кг/м2	1/12,49		
17	Краска БТ-177	ГОСТ 5631-79			кг/м2	3/12,49		
18	Навесная изоляция из прошивных матов толщиной 40 мм				м3	0,496		
19	Стеклоткань РСТ (покровной слой)	ТУ 6-48-87-92			м2	15,66		

Взам. инв. №

Подп. и дата

Инв. № подл.

Изм.	Кол.уч	Лист	Док.	Подпись	Дата
Разработал	Лунев				
ГИП	Коростин				
Н.контр.	Матвеев				
Утвердил	Горшунов				

КЖБ-01/2019-ТКРЗ		
ООО "КАМАЗжилбыт" по адресу: РТ, г. Набережные Челны, ул. Академика Рубаненко, г. 6		
Реконструкция тепловых сетей и сетей ГВС на территории оздоровительного комплекса «Саулык» по адресу: РТ, Тукаевский район, п. Ильичевский	Стация	Лист
	П	89
Спецификация оборудования, изделий и материалов (продолжение)	ООО "ОмегаПром"	

Поз.	Наименование и техническая характеристика	Тип, марка, обозначение документа, опросного листа	Код продукции	Поставщик	Ед. измерения	Кол.	Масса 1 ед., кг	Примечания
1	2	3	4	5	6	7	8	9
	Тепловая камера ТК8							
1	Кран шаровый стальной Ду 100, стальной, фланцевый управление –рукоятка, Ру 2,5Мпа, Т=110 °С	КШ.Ц.Ф.100.025.Н/П.02		"LD"	шт.	2		
2	Кран шаровый стальной Ду 32, стальной, фланцевый управление –рукоятка, Ру 2,5Мпа, Т=110 °С	КШ.Ц.Ф.32.025.Н/П.02		"LD"	шт.	2		
3	Кран шаровый стальной Ду 20, стальной, приварной, управление–рукоятка, Ру 2,5Мпа, Т=110 °С	КШ.Ц.П.020.040.02		"LD"	шт.	2		
4	Труба стальная электросварная Ø108x4,5	ГОСТ 10704–91			п.м.	10		
5	Труба стальная водогазопроводная Ø32x3,2	ГОСТ 3262–75			п.м.	5		
6	Отвод крутоизогнутый Ø108x4,5 90°	ГОСТ 17375–2001			шт.	6		
7	Грунт ГФ–021	ГОСТ 25129–82			кг/м2	0,638/7,97		
8	Краска БТ–177	ГОСТ 5631–79			кг/м2	1,91/7,97		
9	Навесная изоляция из прошивных матов толщиной 40 мм				м3	0,47		
10	Стеклоткань РСТ (покровной слой)	ТУ 6–48–87–92			м2	15,52		
	Тепловая камера ТК9							

Взам. инв. №

Подп. и дата

Инв. № подл.

						КЖБ–01/2019–ТКРЗ			
						ООО "КАМАЗжилбыт" по адресу: РТ, г. Набережные Челны, ул. Академика Рубаненко, г. 6			
Изм.	Кол.уч	Лист	Издок	Подпись	Дата	Реконструкция тепловых сетей и сетей ГВС на территории оздоровительного комплекса «Саулык» по адресу: РТ, Тукаевский район, п. Ильичевский	Стация	Лист	Листов
Разработал		Лунев					П	90	
ГИП		Коростин				Спецификация оборудования, изделий и материалов (продолжение)	ООО "ОмегаПром"		
Н.контр.		Матвеев							
Утвердил		Горшунов							

Поз.	Наименование и техническая характеристика	Тип, марка, обозначение документа, опросного листа	Код продукции	Поставщик	Ед. измерения	Кол.	Масса 1 ед., кг	Примечания
1	2	3	4	5	6	7	8	9
1	Кран шаровый стальной Ду 65, стальной, фланцевый управление –рукоятка, Ру 2,5Мпа, Т=110 °С	КШ.Ц.Ф.65.025.Н/П.02		"LD"	шт.	4		
2	Труба стальная электросварная $\phi 108 \times 4,5$	ГОСТ 10704–91			п.м.	4		
3	Труба стальная электросварная $\phi 76 \times 4$	ГОСТ 10704–91			п.м.	10		
4	Отвод крутоизогнутый $\phi 76 \times 4$ 90°	ГОСТ 17375–2001			шт.	2		
5	Отвод крутоизогнутый $\phi 76 \times 4$ 45°	ГОСТ 17375–2001			шт.	2		
6	Переход концентрический $\phi 108 \times 4,5 - \phi 76 \times 4$	ГОСТ 17378–2001			шт.	2		
7	Тройник переходный $\phi 108 \times 4,5 - \phi 76 \times 4$	ГОСТ 17376–2001			шт.	2		
8	Грунт ГФ–021	ГОСТ 25129–82			кг/м2	0,6/7,48		
9	Краска БТ–177	ГОСТ 5631–79			кг/м2	1,8/7,48		
10	Навесная изоляция из прошивных матов толщиной 40 мм				м3	0,44		
11	Стеклоткань РСТ (покровной слой)	ТУ 6–48–87–92			м2	14,52		
Тепловая камера ТК12								
1	Кран шаровый стальной Ду 32, стальной, фланцевый управление	КШ.Ц.Ф.32.025.Н/П.02		"LD"	шт.	4		

Взам. инв. №

Подп. и дата

Инв. № подл.

						КЖБ–01/2019–ТКРЗ			
						ООО "КАМАЗжилбыт" по адресу: РТ, г. Набережные Челны, ул. Академика Рубаненко, г. 6			
Изм.	Кол.уч	Лист	Ирек	Подпись	Дата	Реконструкция тепловых сетей и сетей ГВС на территории оздоровительного комплекса «Саулык» по адресу: РТ, Тукаевский район, п. Ильичевский	Стация	Лист	Листов
Разработал		Лунев					П	91	
ГИП		Коростин				Спецификация оборудования, изделий и материалов (продолжение)	ООО "ОмегаПром"		
Н.контр.		Матвеев							
Утвердил		Горшунов							

Поз.	Наименование и техническая характеристика	Тип, марка, обозначение документа, опросного листа	Код продукции	Поставщик	Ед. измерения	Кол.	Масса 1 ед., кг	Примечания
1	2	3	4	5	6	7	8	9
	-рукоятка, Ру 2,5Мпа, Т=110 °С							
2	Труба стальная электросварная Ø89x4,5	ГОСТ 10704-91			п. м.	7		
3	Труба стальная электросварная Ø76x4	ГОСТ 10704-91			п. м.	7		
4	Труба стальная водогазопроводная Ø32x3,2	ГОСТ 3262-75			п. м.	8		
5	Грунт ГФ-021	ГОСТ 25129-82			кг/м2	0,733/9,16		
6	Краска БТ-177	ГОСТ 5631-79			кг/м2	2,2/9,16		
7	Навесная изоляция из прошивных матов толщиной 40 мм				м3	0,588		
8	Стеклоткань РСТ (покровной слой)	ТУ 6-48-87-92			м2	20,22		
Тепловая камера ТК13								
1	Кран шаровый стальной Ду 65, стальной, фланцевый управление -рукоятка, Ру 2,5Мпа, Т=110 °С	КШ.Ц.Ф.65.025.Н/П.02		"LD"	шт.	4		
2	Кран шаровый стальной Ду 32, стальной, фланцевый управление -рукоятка, Ру 2,5Мпа, Т=110 °С	КШ.Ц.Ф.32.025.Н/П.02		"LD"	шт.	8		
3	Кран шаровый стальной Ду 25, стальной, приварной, управление-рукоятка, Ру 2,5Мпа, Т=110 °С	КШ.Ц.П.025.040.02		"LD"	шт.	4		
4	Труба стальная электросварная Ø89x4,5	ГОСТ 10704-91			п. м.	6		

Взам. инв. №

Подп. и дата

Инв. № подл.

						КЖБ-01/2019-ТКРЗ			
						ООО "КАМАЗжилбыт" по адресу: РТ, г. Набережные Челны, ул. Академика Рубаненко, д. 6			
Изм.	Кол.уч	Лист	Док	Подпись	Дата	Реконструкция тепловых сетей и сетей ГВС на территории оздоровительного комплекса «Саулык» по адресу: РТ, Тукаевский район, п. Ильичевский	Стация	Лист	Листов
Разработал		Лунев					П	92	
ГИП		Коростин				Спецификация оборудования, изделий и материалов (продолжение)	ООО "ОмегаПром"		
Н.контр.		Матвеев							
Утвердил		Горшунов							

Поз.	Наименование и техническая характеристика	Тип, марка, обозначение документа, опросного листа	Код продукции	Поставщик	Ед. измерения	Кол.	Масса 1 ед., кг	Примечания
1	2	3	4	5	6	7	8	9
5	Труба стальная электросварная $\varnothing 76 \times 4$	ГОСТ 10704-91			п. м.	7		
6	Труба стальная водогазопроводная $\varnothing 32 \times 3,2$	ГОСТ 3262-75			п. м.	16		
7	Труба стальная водогазопроводная $\varnothing 25 \times 2,8$	ГОСТ 3262-75			п. м.	2		
8	Переход эксцентрический $\varnothing 89 \times 4,5 - \varnothing 76 \times 4$	ГОСТ 17378-2001			шт.	2		
9	Грунт ГФ-021	ГОСТ 25129-82			кг/м2	0,677/8,46		
10	Краска БТ-177	ГОСТ 5631-79			кг/м2	2,03/8,46		
11	Навесная изоляция из прошивных матов толщиной 40 мм				м3	0,398		
12	Стеклоткань РСТ (покровной слой)	ТУ 6-48-87-92			м2	13,23		
Тепловая камера ТК15								
1	Кран шаровый стальной Ду 32, стальной, фланцевый управление - рукоятка, Ру 2,5Мпа, T=110 °C	КШ.Ц.Ф.32.025.Н/П.02		"LD"	шт.	4		
2	Кран шаровый стальной Ду 25, стальной, приварной, управление - рукоятка, Ру 2,5Мпа, T=110 °C	КШ.Ц.П.025.040.02		"LD"	шт.	4		
3	Труба стальная электросварная $\varnothing 76 \times 4$	ГОСТ 10704-91			п. м.	5		
4	Труба стальная электросварная $\varnothing 57 \times 3,5$	ГОСТ 10704-91			п. м.	5		

Взам. инв. №

Подп. и дата

Инв. № подл.

						КЖБ-01/2019-ТКР3			
						ООО "КАМАЗжилбыт" по адресу: РТ, г. Набережные Челны, ул. Академика Рубаненко, г. 6			
Изм.	Кол.уч	Лист	Идок	Подпись	Дата	Реконструкция тепловых сетей и сетей ГВС на территории оздоровительного комплекса «Саулык» по адресу: РТ, Тукаевский район, п. Ильичевский	Стация	Лист	Листов
Разработал		Лунев					П	93	
ГИП		Коростин				Спецификация оборудования, изделий и материалов (продолжение)	ООО "ОмегаПром"		
Н.контр.		Матвеев							
Утвердил		Горшунов							

Поз.	Наименование и техническая характеристика	Тип, марка, обозначение документа, опросного листа	Код продукции	Поставщик	Ед. измерения	Кол.	Масса 1 ед., кг	Примечания
1	2	3	4	5	6	7	8	9
5	Труба стальная водопроводная $\varnothing 40 \times 3,2$	ГОСТ 3262-75			п. м.	5		
6	Труба стальная водопроводная $\varnothing 32 \times 3,2$	ГОСТ 3262-75			п. м.	22		
7	Труба стальная водопроводная $\varnothing 25 \times 2,8$	ГОСТ 3262-75			п. м.	7		
8	Переход эксцентрический $\varnothing 76 \times 4 - \varnothing 57 \times 3,5$	ГОСТ 17378-2001			шт.	2		
9	Грунт ГФ-021	ГОСТ 25129-82			кг/м2	0,722/9,02		
10	Краска БТ-177	ГОСТ 5631-79			кг/м2	2,17/9,02		
11	Навесная изоляция из прошивных матов толщиной 40 мм				м3	0,595		
12	Стеклоткань РСТ (покровной слой)	ТУ 6-48-87-92			м2	21,37		
	Тепловая камера ТК16							
1	Кран шаровый стальной Ду 32, стальной, фланцевый управление –рукоятка, Ру 2,5Мпа, T=110 °C	КШ.Ц.Ф.32.025.Н/П.02		"LD"	шт.	6		
2	Кран шаровый стальной Ду 25, стальной, приварной, управление–рукоятка, Ру 2,5Мпа, T=110 °C	КШ.Ц.П.025.040.02		"LD"	шт.	4		
3	Труба стальная электросварная $\varnothing 57 \times 3,5$	ГОСТ 10704-91			п. м.	9		
4	Труба стальная водопроводная $\varnothing 40 \times 3,2$	ГОСТ 3262-75			п. м.	7		

Взам. инв. №

Подп. и дата

Инв. № подл.

						КЖБ-01/2019-ТКРЗ			
						ООО "КАМАЗжилбыт" по адресу: РТ, г. Набережные Челны, ул. Академика Рубаненко, г. 6			
Изм.	Кол.уч	Лист	Ирек	Подпись	Дата	Реконструкция тепловых сетей и сетей ГВС на территории оздоровительного комплекса «Саулык» по адресу: РТ, Тукаевский район, п. Ильичевский	Стация	Лист	Листов
Разработал		Лунев					П	94	
ГИП		Коростин				Спецификация оборудования, изделий и материалов (продолжение)	ООО "ОмегаПром"		
Н.контр.		Матвеев							
Утвердил		Горшунов							

Поз.	Наименование и техническая характеристика	Тип, марка, обозначение документа, опросного листа	Код продукции	Поставщик	Ед. измерения	Кол.	Масса 1 ед., кг	Примечания
1	2	3	4	5	6	7	8	9
5	Труба стальная водогазопроводная $\phi 32 \times 3,2$	ГОСТ 3262-75			п. м.	22		
6	Труба стальная водогазопроводная $\phi 25 \times 2,8$	ГОСТ 3262-75			п. м.	5		
7	Переход эксцентрический $\phi 57 \times 3,5 - \phi 40 \times 3,5$	ГОСТ 17378-2001			шт.	2		
8	Грунт ГФ-021	ГОСТ 25129-82			кг/м2	0,722/9,02		
9	Краска БТ-177	ГОСТ 5631-79			кг/м2	2,17/9,02		
10	Навесная изоляция из прошивных матов толщиной 40 мм				м3	0,595		
11	Стеклоткань РСТ (покровной слой)	ТУ 6-48-87-92			м2	21,37		
Тепловая камера ТК17								
1	Кран шаровый стальной Ду 32, стальной, фланцевый управление –рукоятка, Ру 2,5Мпа, T=110 °С	КШ.Ц.Ф.32.025.Н/П.02		"LD"	шт.	4		
2	Кран шаровый стальной Ду 25, стальной, приварной, управление–рукоятка, Ру 2,5Мпа, T=110 °С	КШ.Ц.П.025.040.02		"LD"	шт.	8		
3	Труба стальная водогазопроводная $\phi 40 \times 3,2$	ГОСТ 3262-75			п. м.	6		
4	Труба стальная водогазопроводная $\phi 32 \times 3,2$	ГОСТ 3262-75			п. м.	21		

Взам. инв. №

Подп. и дата

Инв. № подл.

						КЖБ-01/2019-ТКРЗ			
						ООО "КАМАЗжилбыт" по адресу: РТ, г. Набережные Челны, ул. Академика Рубаненко, г. 6			
Изм.	Кол.уч	Лист	Идок	Подпись	Дата	Реконструкция тепловых сетей и сетей ГВС на территории оздоровительного комплекса «Саулык» по адресу: РТ, Тукаевский район, п. Ильичевский	Стация	Лист	Листов
Разработал		Лунев					П	95	
ГИП		Коростин				Спецификация оборудования, изделий и материалов (продолжение)	ООО "ОмегаПром"		
Н.контр.		Матвеев							
Утвердил		Горшунов							

Поз.	Наименование и техническая характеристика	Тип, марка, обозначение документа, опросного листа	Код продукции	Поставщик	Ед. измерения	Кол.	Масса 1 ед., кг	Примечания
1	2	3	4	5	6	7	8	9
5	Труба стальная водогазопроводная $\varnothing 25 \times 2,8$	ГОСТ 3262-75			п. м.	8		
6	Грунт ГФ-021	ГОСТ 25129-82			кг/м2	0,72/9		
7	Краска БТ-177	ГОСТ 5631-79			кг/м2	2,16/9		
8	Навесная изоляция из прошивных матов толщиной 40 мм				м3	0,6		
9	Стеклоткань РСТ (покровной слой)	ТУ 6-48-87-92			м2	21		
Тепловая камера ТК19								
1	Кран шаровый стальной Ду 65, стальной, фланцевый управление –рукоятка, Ру 2,5Мпа, Т=110 °С	КШ.Ц.Ф.65.025.Н/П.02		"LD"	шт.	2		
2	Кран шаровый стальной Ду 40, стальной, фланцевый управление –рукоятка, Ру 2,5Мпа, Т=110 °С	КШ.Ц.Ф.40.025.Н/П.02		"LD"	шт.	2		
3	Кран шаровый стальной Ду 25, стальной, приварной, управление–рукоятка, Ру 2,5Мпа, Т=110 °С	КШ.Ц.П.025.040.02		"LD"	шт.	4		
4	Труба стальная электросварная $\varnothing 133 \times 5$	ГОСТ 10704-91			п. м.	4		
5	Труба стальная электросварная $\varnothing 108 \times 4,5$	ГОСТ 10704-91			п. м.	11		
6	Труба стальная электросварная $\varnothing 76 \times 4$	ГОСТ 10704-91			п. м.	3		
7	Труба стальная водогазопроводная $\varnothing 40 \times 3,2$	ГОСТ 3262-75			п. м.	5		

Взам. инв. №

Подп. и дата

Инв. № подл.

						КЖБ-01/2019-ТКРЗ			
						ООО "КАМАЗжилбыт" по адресу: РТ, г. Набережные Челны, ул. Академика Рубаненко, г. 6			
Изм.	Кол.уч	Лист	Идок	Подпись	Дата	Реконструкция тепловых сетей и сетей ГВС на территории оздоровительного комплекса «Саулык» по адресу: РТ, Тукаевский район, п. Ильичевский	Стация	Лист	Листов
Разработал		Лунев					П	96	
ГИП		Коростин				Спецификация оборудования, изделий и материалов (продолжение)	ООО "ОмегаПром"		
Н.контр.		Матвеев							
Утвердил		Горшунов							

Поз.	Наименование и техническая характеристика	Тип, марка, обозначение документа, опросного листа	Код продукции	Поставщик	Ед. измерения	Кол.	Масса 1 ед., кг	Примечания
1	2	3	4	5	6	7	8	9
8	Труба стальная водопроводная $\varnothing 25 \times 2,8$	ГОСТ 3262-75			п.м.	5		
9	Отвод крутоизогнутый $\varnothing 76 \times 4$ 90°	ГОСТ 17375-2001			шт.	2		
10	Переход концентрический $\varnothing 133 \times 5 - \varnothing 108 \times 4,5$	ГОСТ 17378-2001			шт.	2		
11	Переход концентрический $\varnothing 133 \times 5 - \varnothing 76 \times 4$	ГОСТ 17378-2001			шт.	2		
12	Грунт ГФ-021	ГОСТ 25129-82			кг/м2	1,14/14,2		
13	Краска БТ-177	ГОСТ 5631-79			кг/м2	3,42/14,2		
14	Навесная изоляция из прошивных матов толщиной 40 мм				м3	0,781		
15	Стеклоткань РСТ (покровной слой)	ТУ 6-48-87-92			м2	25,3		
Тепловая камера ТК20								
1	Кран шаровый стальной Ду 80, стальной, фланцевый управление – рукоятка, Ру 2,5Мпа, T=110 °С	КШ.Ц.Ф.80.025.Н/П.02		"LD"	шт.	2		
2	Кран шаровый стальной Ду 65, стальной, фланцевый управление – рукоятка, Ру 2,5Мпа, T=110 °С	КШ.Ц.Ф.65.025.Н/П.02		"LD"	шт.	2		
3	Кран шаровый стальной Ду 50, стальной, фланцевый управление	КШ.Ц.Ф.50.025.Н/П.02		"LD"	шт.	2		

Взам. инв. №

Подп. и дата

Инв. № подл.

						КЖБ-01/2019-ТКРЗ			
						ООО "КАМАЗжилбыт" по адресу: РТ, г. Набережные Челны, ул. Академика Рубаненко, г. 6			
Изм.	Кол.уч	Лист	Издок	Подпись	Дата	Реконструкция тепловых сетей и сетей ГВС на территории оздоровительного комплекса «Саулык» по адресу: РТ, Тукаевский район, п. Ильичевский	Стация	Лист	Листов
Разработал		Лунев					П	97	
ГИП		Коростин				Спецификация оборудования, изделий и материалов (продолжение)	ООО "ОмегаПром"		
Н.контр.		Матвеев							
Утвердил		Горшунов							

Поз.	Наименование и техническая характеристика	Тип, марка, обозначение документа, опросного листа	Код продукции	Поставщик	Ед. измерения	Кол.	Масса 1 ед., кг	Примечания
1	2	3	4	5	6	7	8	9
	–рукоятка, Ру 2,5Мпа, Т=110 °С							
4	Кран шаровый стальной Ду 40, стальной, фланцевый управление –рукоятка, Ру 2,5Мпа, Т=110 °С	КШ.Ц.Ф.40.025.Н/П.02		"LD"	шт.	4		
5	Кран шаровый стальной Ду 32, стальной, фланцевый управление –рукоятка, Ру 2,5Мпа, Т=110 °С	КШ.Ц.Ф.32.025.Н/П.02		"LD"	шт.	4		
6	Труба стальная электросварная $\phi 108 \times 4,5$	ГОСТ 10704–91			п. м.	16		
7	Труба стальная электросварная $\phi 89 \times 4,5$	ГОСТ 10704–91			п. м.	4		
8	Труба стальная электросварная $\phi 76 \times 4$	ГОСТ 10704–91			п. м.	4		
9	Труба стальная электросварная $\phi 57 \times 3,5$	ГОСТ 10704–91			п. м.	4		
10	Труба стальная водогазопроводная $\phi 32 \times 3,2$	ГОСТ 3262–75			п. м.	6		
11	Труба стальная водогазопроводная $\phi 25 \times 2,8$	ГОСТ 3262–75			п. м.	8		
12	Отвод крутоизогнутый $\phi 108 \times 4,5$ 90°	ГОСТ 17375–2001			шт.	4		
13	Отвод крутоизогнутый $\phi 57 \times 3,5$ 90°	ГОСТ 17375–2001			шт.	2		
14	Переход концентрический $\phi 108 \times 4,5 - \phi 89 \times 4,5$	ГОСТ 17378–2001			шт.	2		
15	Переход концентрический $\phi 108 \times 4,5 - \phi 76 \times 4$	ГОСТ 17378–2001			шт.	2		

Взам. инв. №

Подп. и дата

Инв. № подл.

Изм.	Кол.уч	Лист	Док.	Подпись	Дата
Разработал	Лунев				
ГИП	Коростин				
Н.контр.	Матвеев				
Утвердил	Горшунов				

КЖБ-01/2019-ТКРЗ

ООО "КАМАЗжилбыт" по адресу: РТ, г. Набережные Челны, ул. Академика Рубаненко, г. 6

Реконструкция тепловых сетей и сетей ГВС на территории оздоровительного комплекса «Саулык» по адресу: РТ, Тукаевский район, п. Ильичевский

Стация	Лист	Листов
П	98	

Спецификация оборудования, изделий и материалов
(продолжение)

ООО "ОмегаПром"

формат А3

Поз.	Наименование и техническая характеристика	Тип, марка, обозначение документа, опросного листа	Код продукции	Поставщик	Ед. измерения	Кол.	Масса 1 ед., кг	Примечания
1	2	3	4	5	6	7	8	9
16	Грунт ГФ-021	ГОСТ 25129-82			кг/м2	0,358/4,48		
18	Краска БТ-177	ГОСТ 5631-79			кг/м2	1,08/4,48		
19	Навесная изоляция из прошивных матов толщиной 40 мм				м3	0,26		
20	Стеклоткань РСТ (покровной слой)	ТУ 6-48-87-92			м2	9,02		
Тепловая камера ТК4								
1	Кран шаровый стальной Ду 150, стальной, фланцевый управление - рукоятка, Ру 2,5Мпа, Т=110 °С	КШ.Ц.Ф.150.025.Н/П.02		"LD"	шт.	2		
2	Труба стальная электросварная Ø159х6	ГОСТ 10704-91			п. м.	11		
3	Труба стальная электросварная Ø133х5	ГОСТ 10704-91			п. м.	13		
4	Труба стальная электросварная Ø108х4,5	ГОСТ 10704-91			п. м.	12		
5	Труба стальная электросварная Ø89х4,5	ГОСТ 10704-91			п. м.	14		
6	Отвод крутоизогнутый Ø159х6 90°	ГОСТ 17375-2001			шт.	7		
7	Отвод крутоизогнутый Ø133х5 90°	ГОСТ 17375-2001			шт.	5		
8	Отвод крутоизогнутый Ø108х4,5 90°	ГОСТ 17375-2001			шт.	12		

Взам. инв. №

Подп. и дата

Инв. № подл.

						КЖБ-01/2019-ТКР3			
						ООО "КАМАЗжилбыт" по адресу: РТ, г. Набережные Челны, ул. Академика Рубаненко, д. 6			
Изм.	Кол.уч	Лист	Док.	Подпись	Дата	Реконструкция тепловых сетей и сетей ГВС на территории оздоровительного комплекса «Саулык» по адресу: РТ, Тукаевский район, п. Ильичевский	Стация	Лист	Листов
Разработал		Лунев					П	99	
ГИП		Коростин				Спецификация оборудования, изделий и материалов (продолжение)	ООО "ОмегаПром"		
Н.контр.		Матвеев							
Утвердил		Горшунов							

Поз.	Наименование и техническая характеристика	Тип, марка, обозначение документа, опросного листа	Код продукции	Поставщик	Ед. измерения	Кол.	Масса 1 ед., кг	Примечания
1	2	3	4	5	6	7	8	9
9	Отвод крутоизогнутый Ø89x4,5 90°	ГОСТ 17375-2001			шт.	15		
10	Переход концентрический Ø159x6-Ø108x4,5	ГОСТ 17378-2001			шт.	2		
11	Переход концентрический Ø133x5-Ø108x4,5	ГОСТ 17378-2001			шт.	2		
12	Тройник переходный Ø159x5-80x4,5	ГОСТ 17376-2001			шт.	2		
13	Грунт ГФ-021	ГОСТ 25129-82			кг/м2	1,66/20,7		
14	Краска БТ-177	ГОСТ 5631-79			кг/м2	4,97/20,7		
15	Навесная изоляция из прошивных матов толщиной 40 мм				м3	1,115		
16	Стеклоткань РСТ (покровной слой)	ТУ 6-48-87-92			м2	35		
17	Блочно-модульный тепловой пункт на отопление и ГВС			ГК "Элита"	шт.	1		
18	Отопительный прибор электрический мощностью 500 Вт Тепловая камера ТК18	TWT-20531		Frico ThermoWarm	шт.	1		
1	Кран шаровый стальной Ду 150, стальной, фланцевый управление -рукоятка, Ру 2,5Мпа, Т=110 °С	КШ.Ц.Ф.150.025.Н/П.02		"LD"	шт.	2		
2	Труба стальная электросварная Ø159x6	ГОСТ 10704-91			п. м.	11		
3	Труба стальная электросварная Ø133x5	ГОСТ 10704-91			п. м.	9		

Взам. инв. №

Подп. и дата

Инв. № подл.

						КЖБ-01/2019-ТКРЗ			
						ООО "КАМАЗжилбыт" по адресу: РТ, г. Набережные Челны, ул. Академика Рубаненка, г. 6			
Изм.	Кол.уч	Лист	Док.	Подпись	Дата	Реконструкция тепловых сетей и сетей ГВС на территории оздоровительного комплекса «Саулык» по адресу: РТ, Тукаевский район, п. Ильичевский	Стация	Лист	Листов
Разработал		Лунев					П	100	
ГИП		Коростин				Спецификация оборудования, изделий и материалов (продолжение)	ООО "ОмегаПром"		
Н.контр.		Матвеев							
Утвердил		Горшунов							

формат А3

Поз.	Наименование и техническая характеристика	Тип, марка, обозначение документа, опросного листа	Код продукции	Поставщик	Ед. измерения	Кол.	Масса 1 ед., кг	Примечания
1	2	3	4	5	6	7	8	9
4	Труба стальная электросварная $\phi 108 \times 4,5$	ГОСТ 10704-91			п.м.	9		
5	Труба стальная электросварная $\phi 89 \times 4,5$	ГОСТ 10704-91			п.м.	7		
6	Отвод крутоизогнутый $\phi 159 \times 6$ 90°	ГОСТ 17375-2001			шт.	8		
7	Отвод крутоизогнутый $\phi 133 \times 5$ 90°	ГОСТ 17375-2001			шт.	11		
8	Отвод крутоизогнутый $\phi 108 \times 4,5$ 90°	ГОСТ 17375-2001			шт.	10		
9	Отвод крутоизогнутый $\phi 89 \times 4,5$ 90°	ГОСТ 17375-2001			шт.	6		
10	Переход концентрический $\phi 159 \times 6 - \phi 133 \times 5$	ГОСТ 17378-2001			шт.	1		
11	Переход концентрический $\phi 159 \times 6 - \phi 108 \times 4,5$	ГОСТ 17378-2001			шт.	1		
12	Переход концентрический $\phi 133 \times 5 - \phi 108 \times 4,5$	ГОСТ 17378-2001			шт.	2		
13	Тройник переходный $\phi 159 \times 5 - 80 \times 4,5$	ГОСТ 17376-2001			шт.	2		
14	Грунт ГФ-021	ГОСТ 25129-82			кг/м2	1,66/20,7		
15	Краска БТ-177	ГОСТ 5631-79			кг/м2	4,97/20,7		
16	Навесная изоляция из прошивных матов толщиной 40 мм				м3	1,115		

Взам. инв. №

Подп. и дата

Инв. № подл.

						КЖБ-01/2019-ТКРЗ			
						ООО "КАМАЗжилбыт" по адресу: РТ, г. Набережные Челны, ул. Академика Рубаненко, г. 6			
Изм.	Кол.уч	Лист	Док.	Подпись	Дата	Реконструкция тепловых сетей и сетей ГВС на территории оздоровительного комплекса «Саулык» по адресу: РТ, Тукаевский район, п. Ильичевский	Стация	Лист	Листов
Разработал		Лунев					П	101	
ГИП		Коростин				Спецификация оборудования, изделий и материалов (продолжение)	ООО "ОмегаПром"		
Н.контр.		Матвеев							
Утвердил		Горшунов							

Поз.	Наименование и техническая характеристика	Тип, марка, обозначение документа, опросного листа	Код продукции	Поставщик	Ед. измерения	Кол.	Масса 1 ед., кг	Примечания
1	2	3	4	5	6	7	8	9
17	Стеклоткань РСТ (покровной слой)	ТУ 6-48-87-92			м2	35		
18	Блочно-модульный тепловой пункт на отопление и ГВС			ГК "Элита"	шт.	1		
19	Отопительный прибор электрический мощностью 500 Вт	TWT-20531		Frico ThermoWarm	шт.	1		
	Тепловая камера ТК11							
1	Труба стальная электросварная Ø133x5	ГОСТ 10704-91			п. м.	18		
2	Труба стальная электросварная Ø89x4,5	ГОСТ 10704-91			п. м.	20		
3	Труба стальная электросварная Ø76x4	ГОСТ 10704-91			п. м.	43		
4	Труба стальная водогазопроводная Ø40x3,2	ГОСТ 3262-75			п. м.	23		
5	Отвод крутоизогнутый Ø133x5 90°	ГОСТ 17375-2001			шт.	4		
6	Отвод крутоизогнутый Ø89x4,5 90°	ГОСТ 17375-2001			шт.	13		
7	Отвод крутоизогнутый Ø76x4 90°	ГОСТ 17375-2001			шт.	24		
8	Грунт ГФ-021	ГОСТ 25129-82			кг/м2	2,92/36,5		
9	Краска БТ-177	ГОСТ 5631-79			кг/м2	8,77/36,5		

Взам. инв. №

Подп. и дата

Инв. № подл.

						КЖБ-01/2019-ТКРЗ			
						ООО "КАМАЗжилбыт" по адресу: РТ, г. Набережные Челны, ул. Академика Рубаненко, д. 6			
Изм.	Кол.уч	Лист	Док.	Подпись	Дата	Реконструкция тепловых сетей и сетей ГВС на территории оздоровительного комплекса «Саулык» по адресу: РТ, Тукаевский район, п. Ильичевский	Стация	Лист	Листов
Разработал		Лунев					П	102	
ГИП		Коростин				Спецификация оборудования, изделий и материалов (продолжение)	ООО "ОмегаПром"		
Н.контр.		Матвеев							
Утвердил		Горшунов							

формат А3

Поз.	Наименование и техническая характеристика	Тип, марка, обозначение документа, опросного листа	Код продукции	Поставщик	Ед. измерения	Кол.	Масса 1 ед., кг	Примечания
1	2	3	4	5	6	7	8	9
10	Навесная изоляция из прошивных матов толщиной 40 мм				м3	2,157		
11	Стеклоткань РСТ (покровной слой)	ТУ 6-48-87-92			м2	72,4		
12	Блочно-модульный тепловой пункт на отопление и ГВС			ГК "Элита"	шт.	1		
13	Отопительный прибор электрический мощностью 500 Вт	TWT-20531		Frico ThermoWarm	шт.	1		
Дренажные колодцы								
1	Плита днища ПН 15	Серия 3.900.1-14			шт.	8		
2	Стеновое кольцо КС 15.9	Серия 3.900.1-14			шт.	18		
3	Плита перекрытия 1ПП 15-1	Серия 3.900.1-14			шт.	8		
4	Стеновое кольцо К-7-10	Альбом РК 2201-82			шт.	8		
5	Опорное кольцо К-1	Альбом РК 2201-82			шт.	8		
6	Люк чугунный средний типа "С"	ГОСТ 3634-99			шт.	8		
7	Гидроизоляция весьма усиленного типа. Пленка ПОЛИПЕН 40-ЛИ-63	ГОСТ Р 51164-98			м2	70		

Взам. инв. №

Подп. и дата

Инв. № подл.

						КХБ-01/2019-ТКРЗ			
						ООО "КАМАЗжилбыт" по адресу: РТ, г. Набережные Челны, ул. Академика Рубаненко, д. 6			
Изм.	Кол.уч	Лист	Док.	Подпись	Дата	Реконструкция тепловых сетей и сетей ГВС на территории оздоровительного комплекса «Саулык» по адресу: РТ, Тукаевский район, п. Ильичевский	Стация	Лист	Листов
Разработал		Лунев					П	103	
ГИП		Коростин				Спецификация оборудования, изделий и материалов (окончание)	ООО "ОмегаПром"		
Н.контр.		Матвеев							
Утвердил		Горшунов							